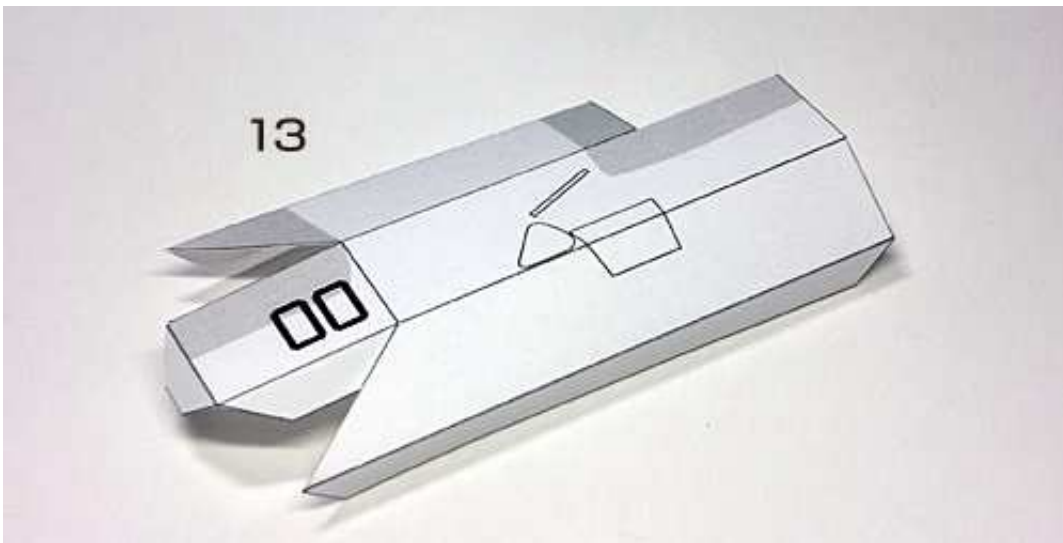
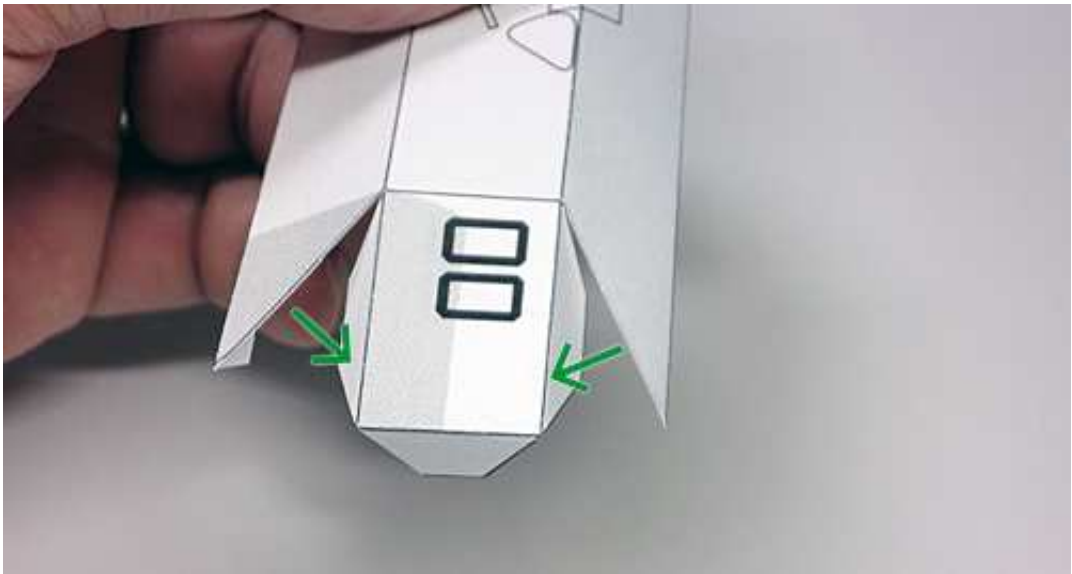




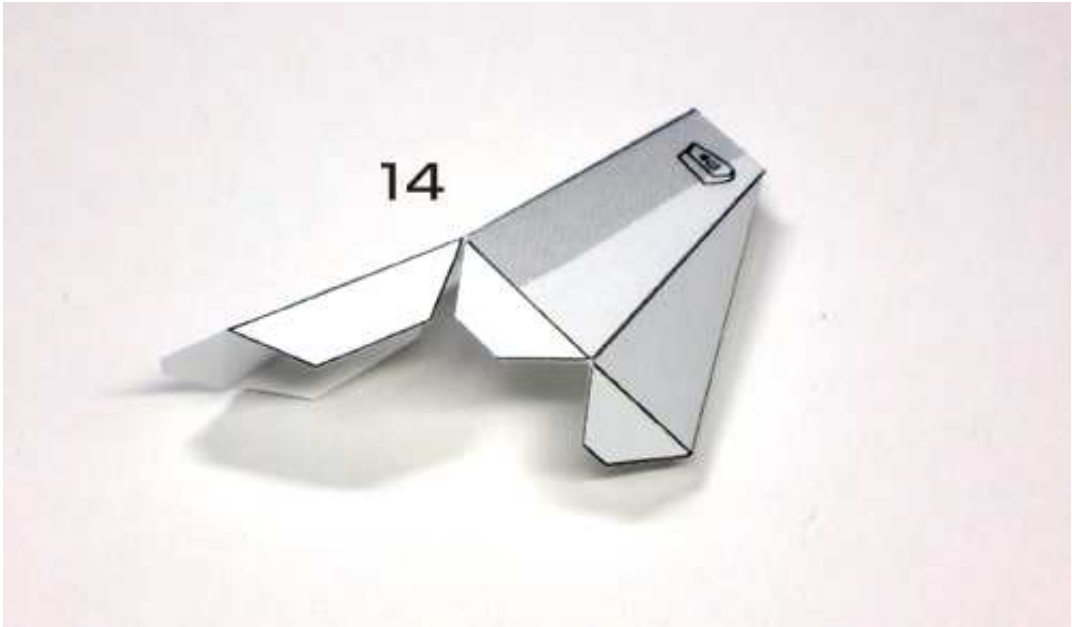
1. 展開図の「13」を切り取って組立指定図に従って折ります。



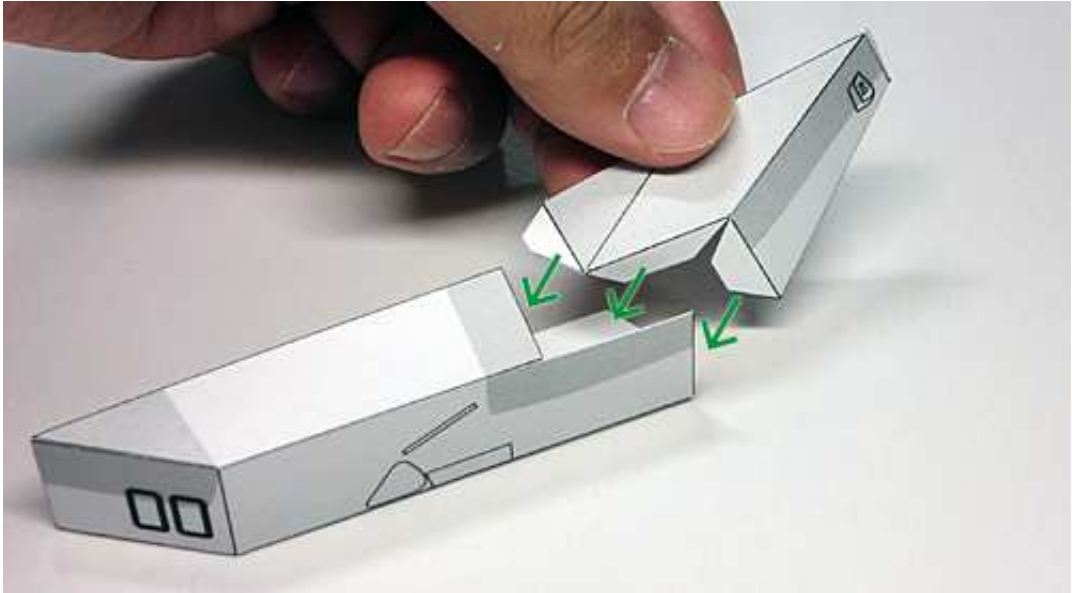
端の部分を接着します。



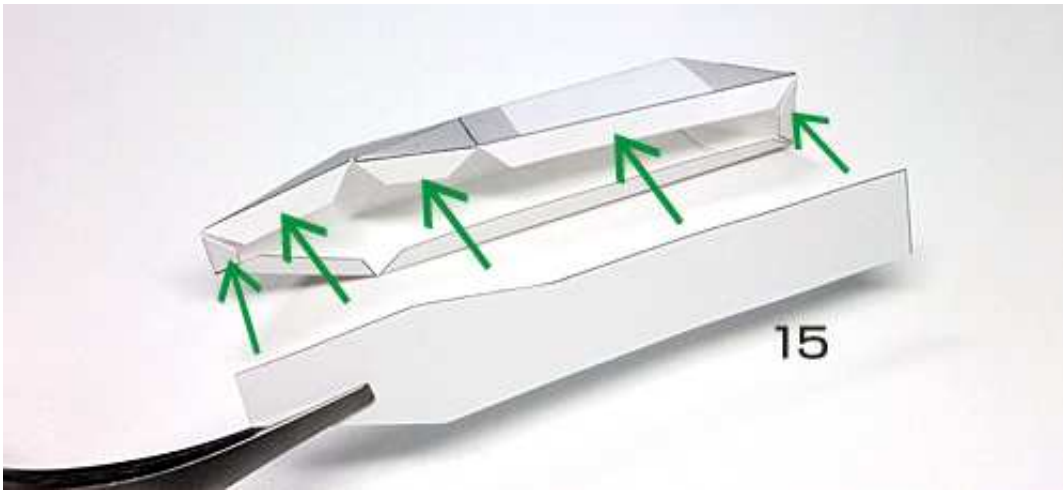
2. 展開図の「14」を切り取って組立指定図に従って折ります。



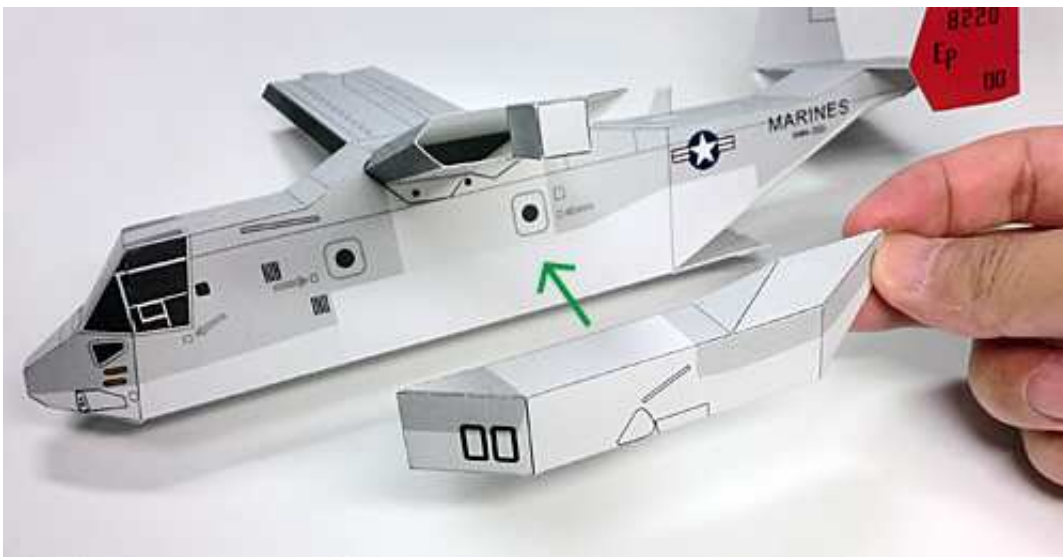
1でつくったパーツと接着します。



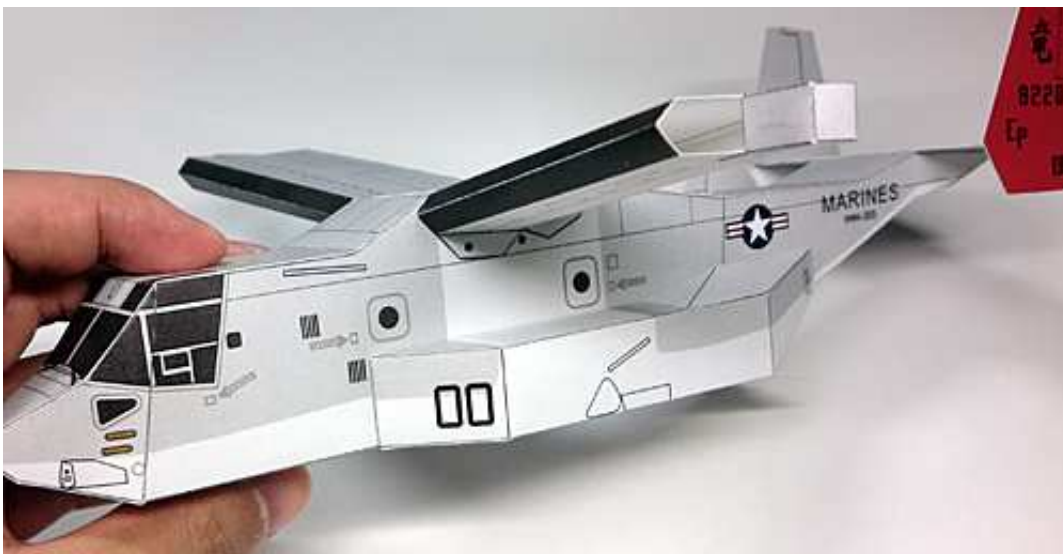
3. 展開図の「15」を切り取り、上のパーツに接着します。



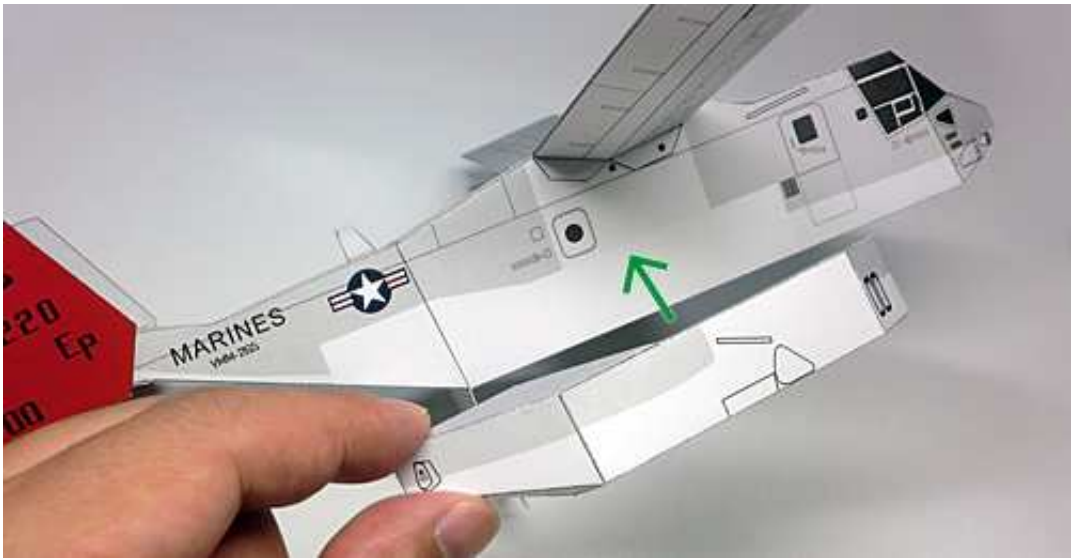
上のパーツを、胴体の左側に接着します。



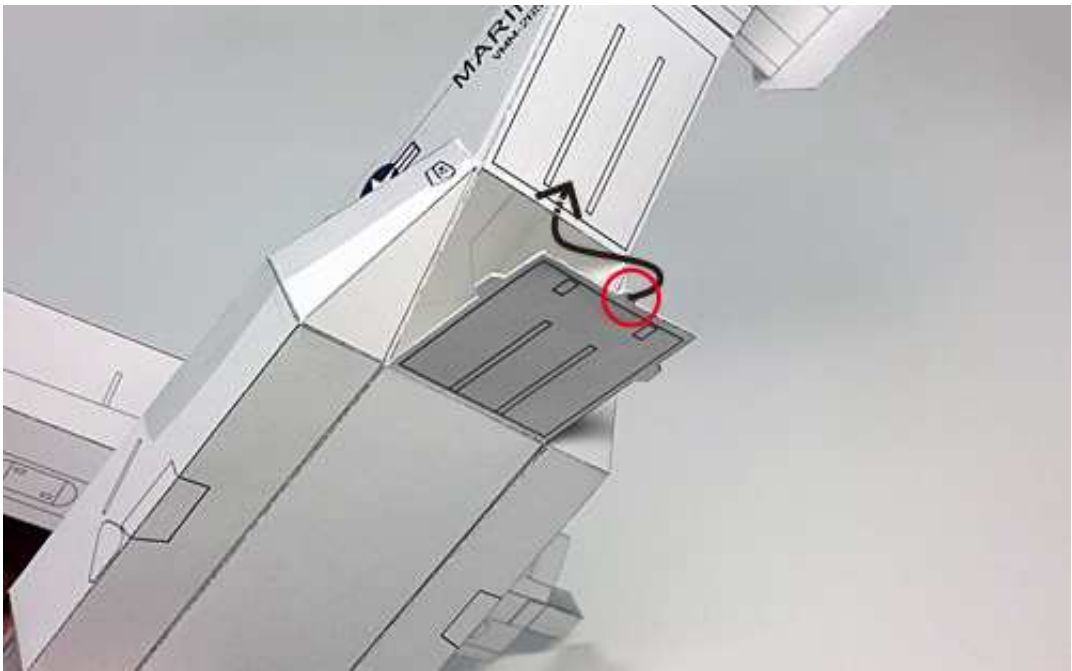
このようになります。



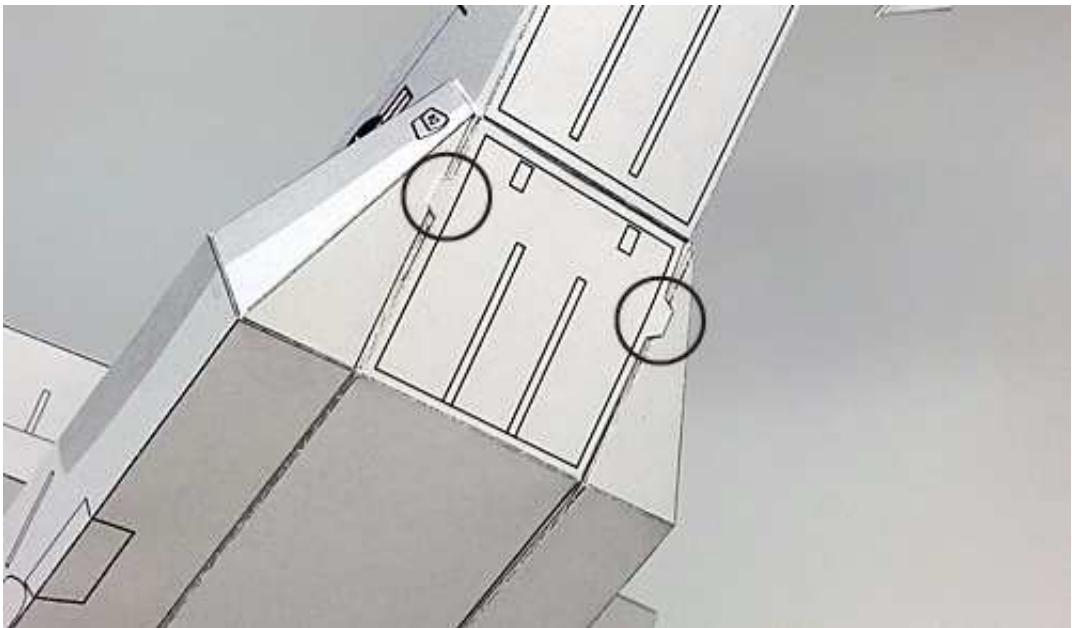
4. 展開図の「16」「17」「18」を切り取って組立指定図に従って折り、上と同じ手順で組み立て、胴体の右側に接着します。



5. 胴体下部のハッチを閉じます。写真の赤丸の部分を、胴体の裏側に引っ掛けます。（接着はしません）



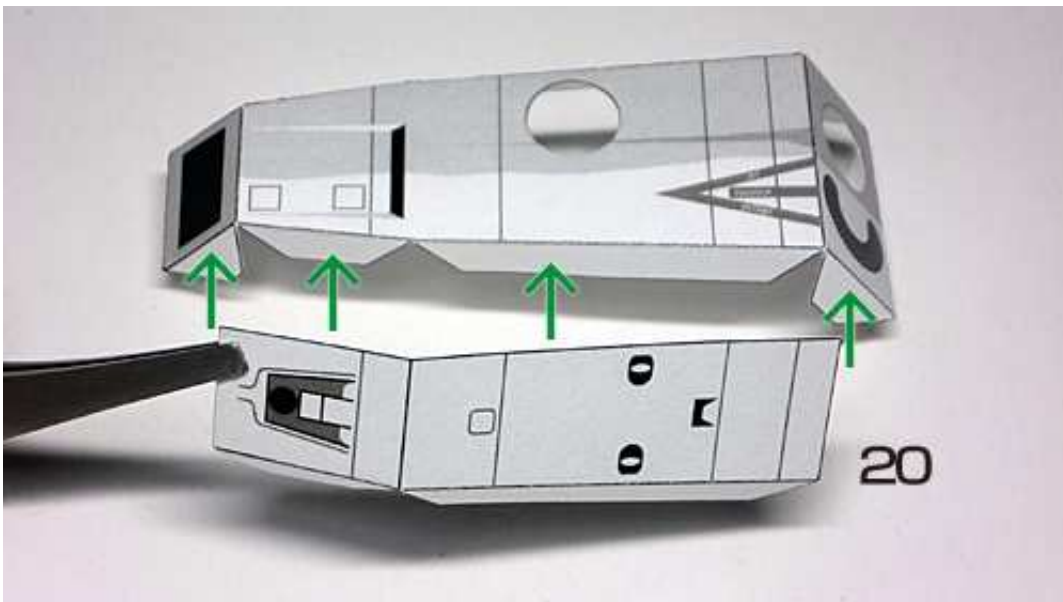
このようになります。ハッチを開くときは、丸印部分の突起に爪先を引っ掛けて引っ張ってください。



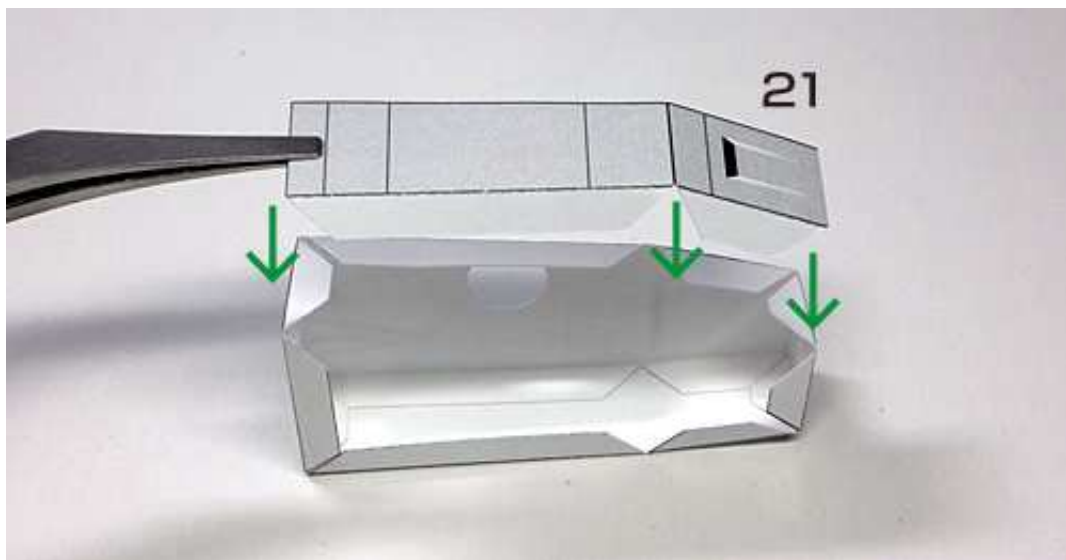
6. 展開図の「19」を切り取って組立指定図に従って折ります。



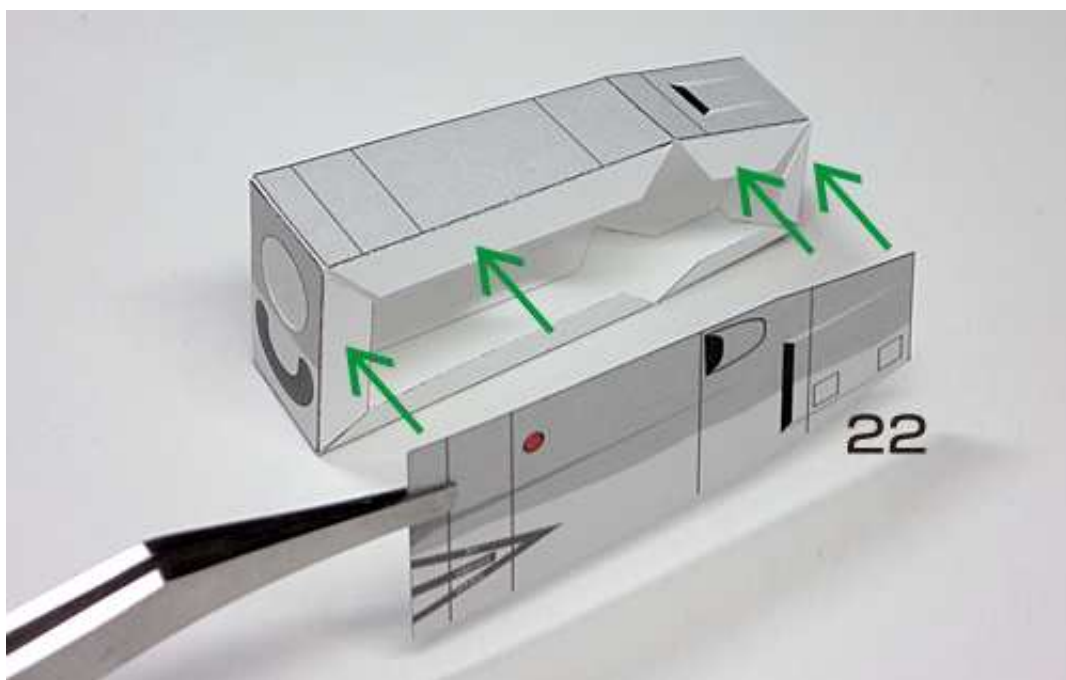
7. 展開図の「20」を切り取って組立指定図に従って折り、上のパーツと接着します。



8. 展開図の「21」を切り取って組立指定図に従って折り、上のパーツと接着します。



9. 展開図の「22」を切り取り、上のパーツと接着します。



10. 左翼の先端の箱状の突起を、上のパーツ側面の穴に差し込みます。（接着はしません）
もしも穴が大きくてグラグラする場合は、箱状突起にセロテープをひと巻きしましょう。

