

▶ ペーパークラフト 1

▶ ペーパークラフト 2

▶ 作り方 / ポイント

クルマのよろこびを。

**NISSAN**

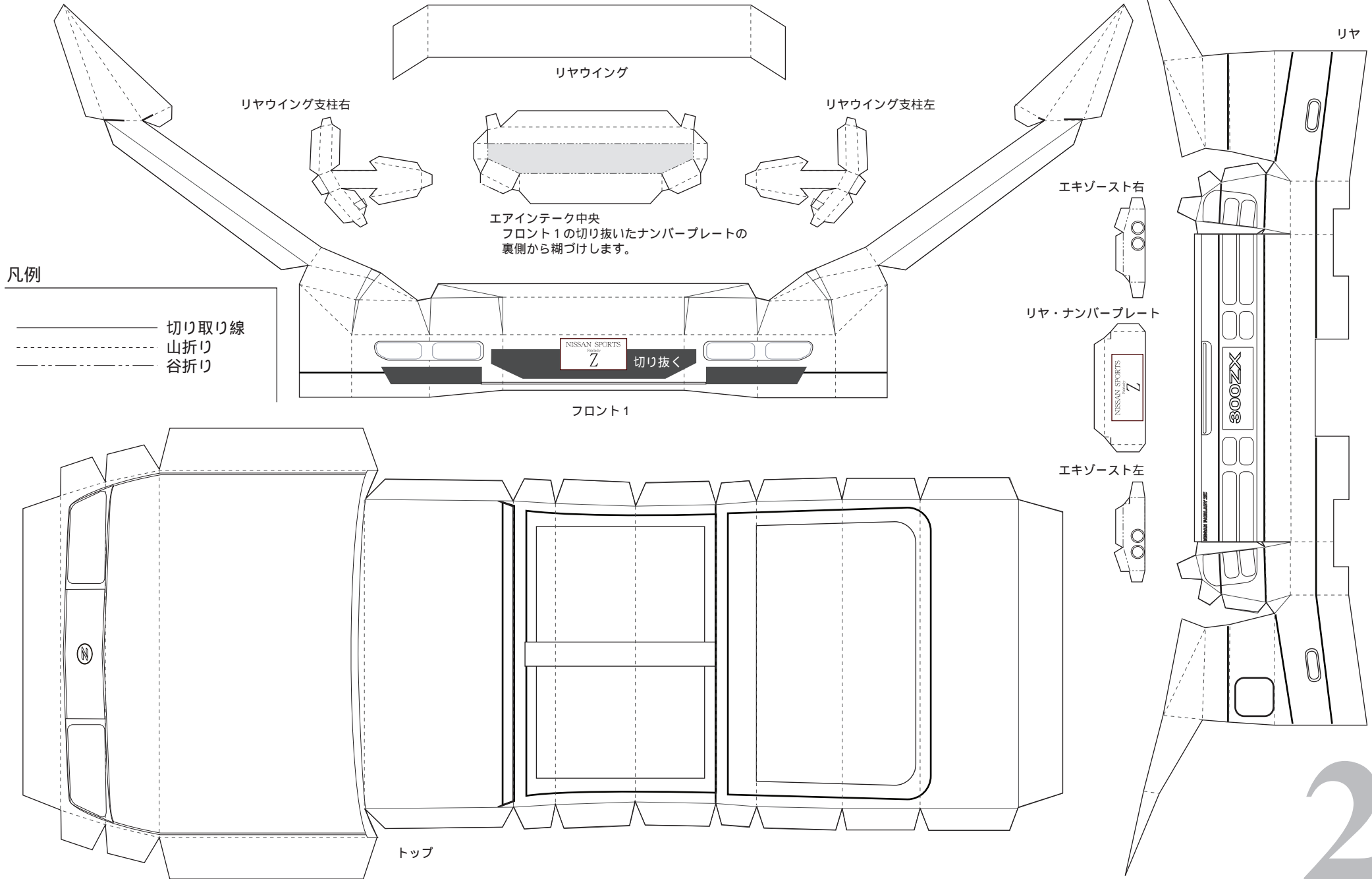


NISSAN SPORTS  
Fairlady

Z

ORIGINAL PAPERGRAFT





凡例

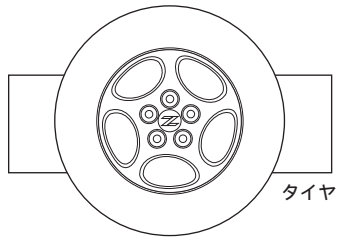
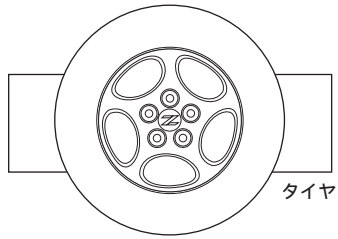
—— 切り取り線  
 - - - 山折り  
 - · - 谷折り

エアインテーク中央  
 フロント1の切り抜いたナンバープレートの  
 裏側から糊づけします。

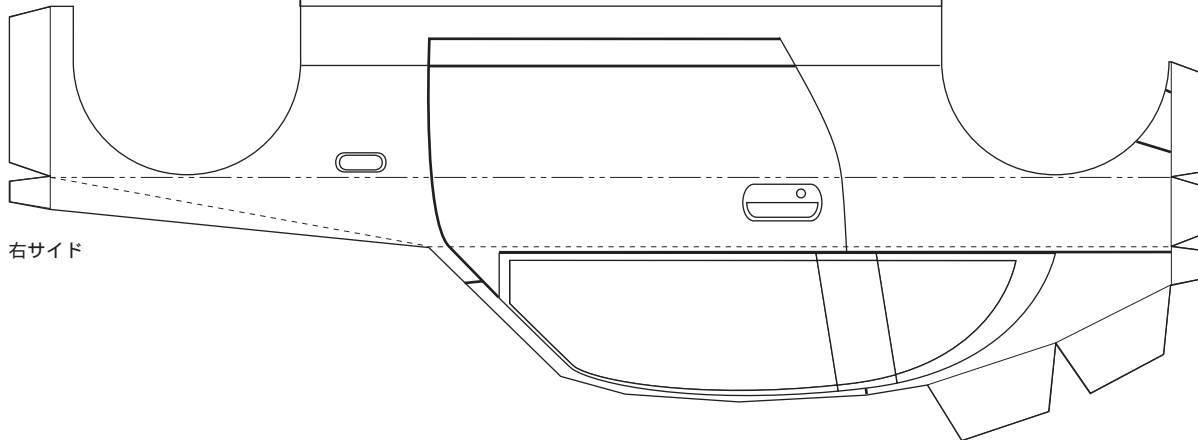
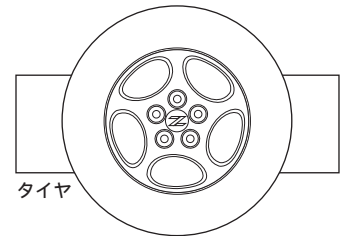
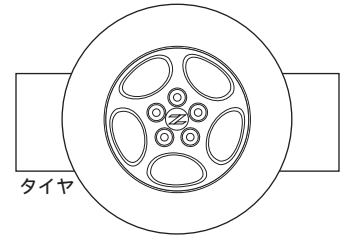
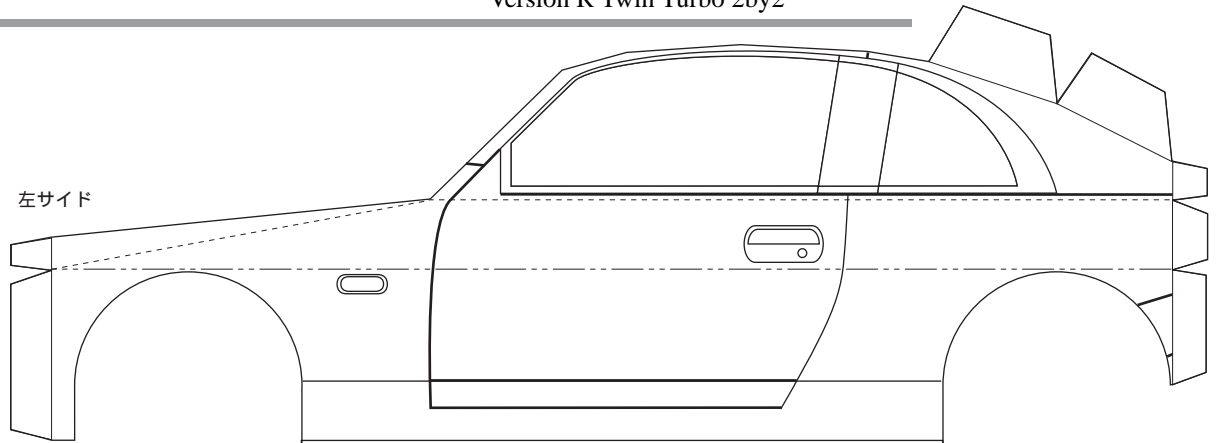
切り抜く

### 凡例

- 切り取り線
- - - 山折り
- — 谷折り



左サイド



右サイド



右バックミラー



左バックミラー

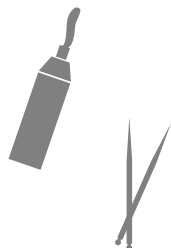
# 組み立てのポイント

## Making Guide

### 用意するもの



カッターナイフ、はさみ  
細かい部分まで正確に切り  
抜くためにはデザインナイ  
フがあると便利です。  
折り線を出すときにもカッ  
ターの背側を使うと折りや  
すくなります。



接着剤  
紙細工用の接着剤を使いま  
しょう。エポキシ系の瞬間  
接着剤はプリント部分を痛  
めることがあります。



つまようじ  
小さなのりしろに接着剤を  
つけるときに便利です。



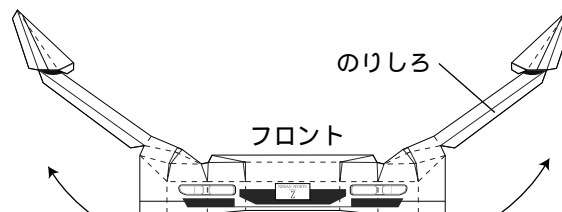
セロファンテープ  
仮止めなどに使います。

画材  
絵の具などお好きな画材で  
着色してください。

### 【ご注意】

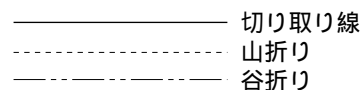
カッターやはさみを使うときは特に小さな  
お子さまには十分ご注意ください。  
紙や接着剤を扱いますので、ストーブやタ  
バコなどの火気には十分ご注意ください。

### ふくらみをもたせ迫力を出しましょう



曲げながら回り込ませていく

切り抜き線と折り線の区別は下記のようになってい  
ます。



フェアレディZのあふれるようなパワー感と美しい  
流線型を表現することにポイントを置きます。特に  
フロントからサイドにかけては大きな曲面となっ  
ています。折り線を目印にしていねいに曲げながら順次  
ボンネットからサイドへと接着していきます。  
このペーパークラフトは実車の雰囲気なるべく忠  
実に再現するように作られており、少し複雑に感じ  
られるかも知れません。まずはあわてずじっくりと  
正確に切り抜くところから始めましょう。

### ペーパークラフトカラーリング・コンクール に応募しませんか？

スタイリッシュなボディにクールなカラーリング！  
あなたのフェアリットカーをペーパークラフトで作  
ってください。  
作りながら考えると、車に対する新しい夢が見えるか  
もしれません。

日産オリジナルペーパークラフトのページからホワイトバー  
ジョンのPDFをダウンロードし、あなたのセンスでカラーリ  
ングしたペーパークラフトをお送りください。

応募方法 /電子メール、もしくは郵送でお送りください。

#### 【郵送の場合】

日産自動車株式会社  
デジタルコミュニケーション室 ペーパークラフト係  
〒104-8023東京都中央区銀座6-17-1

#### 【電子メールの場合】

fva@m.lnissan.co.jp 宛

詳しくは日産オリジナルペーパークラフトホームページを  
ご覧ください。

ペーパークラフトの作り方などについての個別のお問い合  
わせにはお答えしておりません。  
あしからずご了承ください。