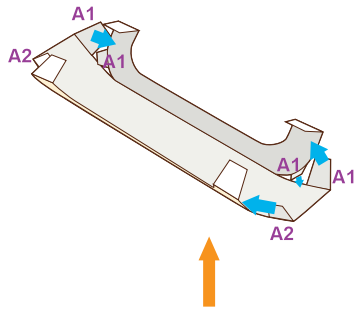


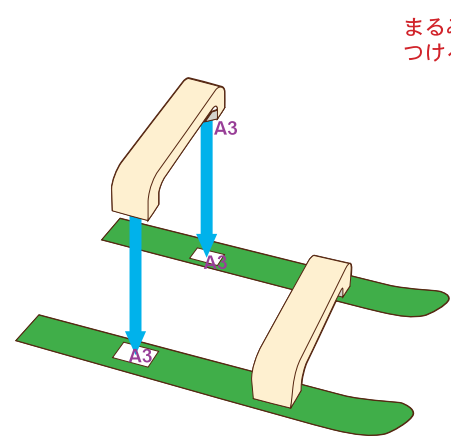
ペーパークラフト  
ソリ  
つくりがた

山折り -----  
谷折り -----  
のり ★ うらにのり ★  
はさみなどで  
けがしないように  
ちゅういしてね!

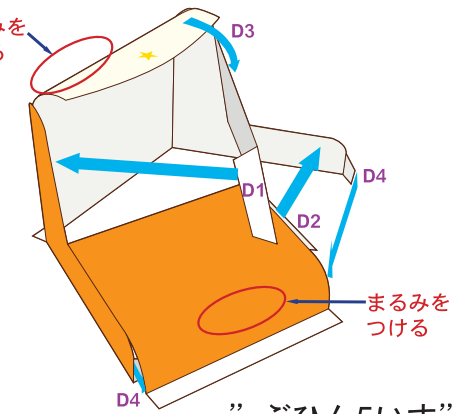


A.”ぶひん1”の組立。  
A1から じゅんばんに  
のりづけします。  
ふたつ つくります。

”ぶひん2”の組立。  
せなかあわせに  
のりづけします。  
ふたつ つくります。

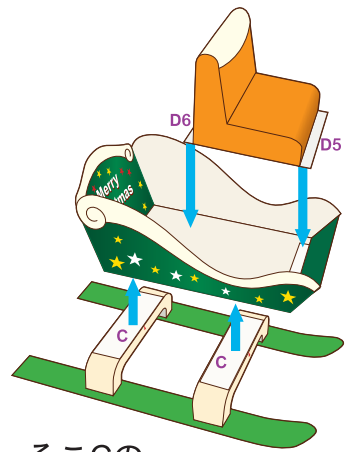
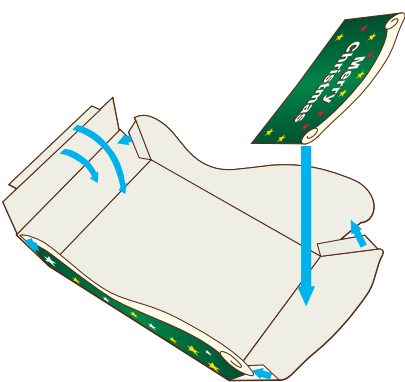


”ぶひん2”に”ぶひん1”を  
のりづけします。



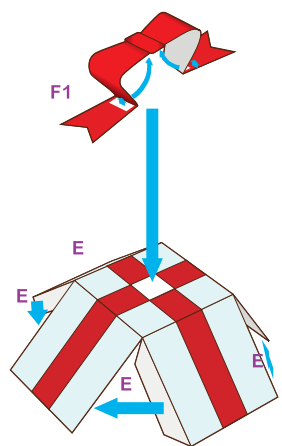
”ぶひん5いす”の組立。  
せもたれD1つぎに  
ざめんD2とじゅんばんに  
のりづけします。  
あかまるのところは  
かまぼこじょうに くせを  
つけてから のりづけ  
してください。

”ぶひん3”の組立。  
うしろのB1をのりづけします。  
B2をのりづけしてから B2の  
のりしろに かぶせるように  
まえのぶぶんを のりづけします。  
”ぶぶん4”を うしろのうしがわに  
のりづけします。



”ぶひん3”の そこCの  
のりしろに ”ぶひん1”の  
Cのりしろを あかいしるしを  
あわせて のりづけします。  
”ぶひん3”に”ぶひん5いす”の  
D5のりしろを あわせて  
のりづけします。さいごにD6を  
のりづけします。

”リボン”は せなかあわせに  
のりづけします。  
”プレゼントはこ”を  
のりづけします。”はこ”に  
”リボン”を のりづけして  
ください。



かんせい!



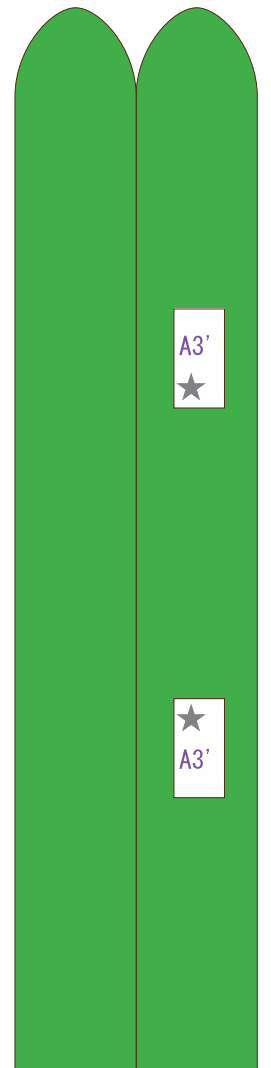
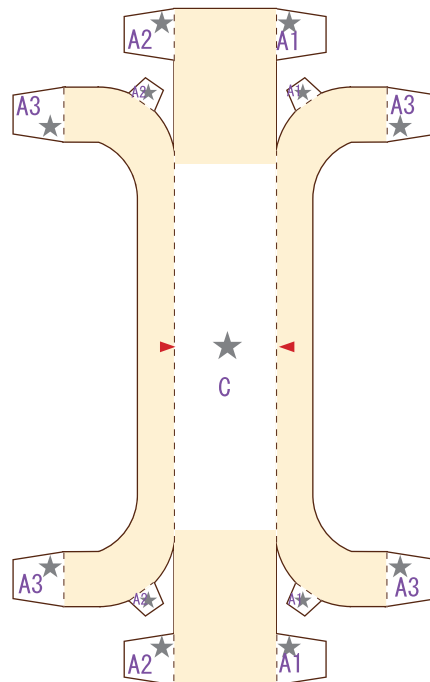
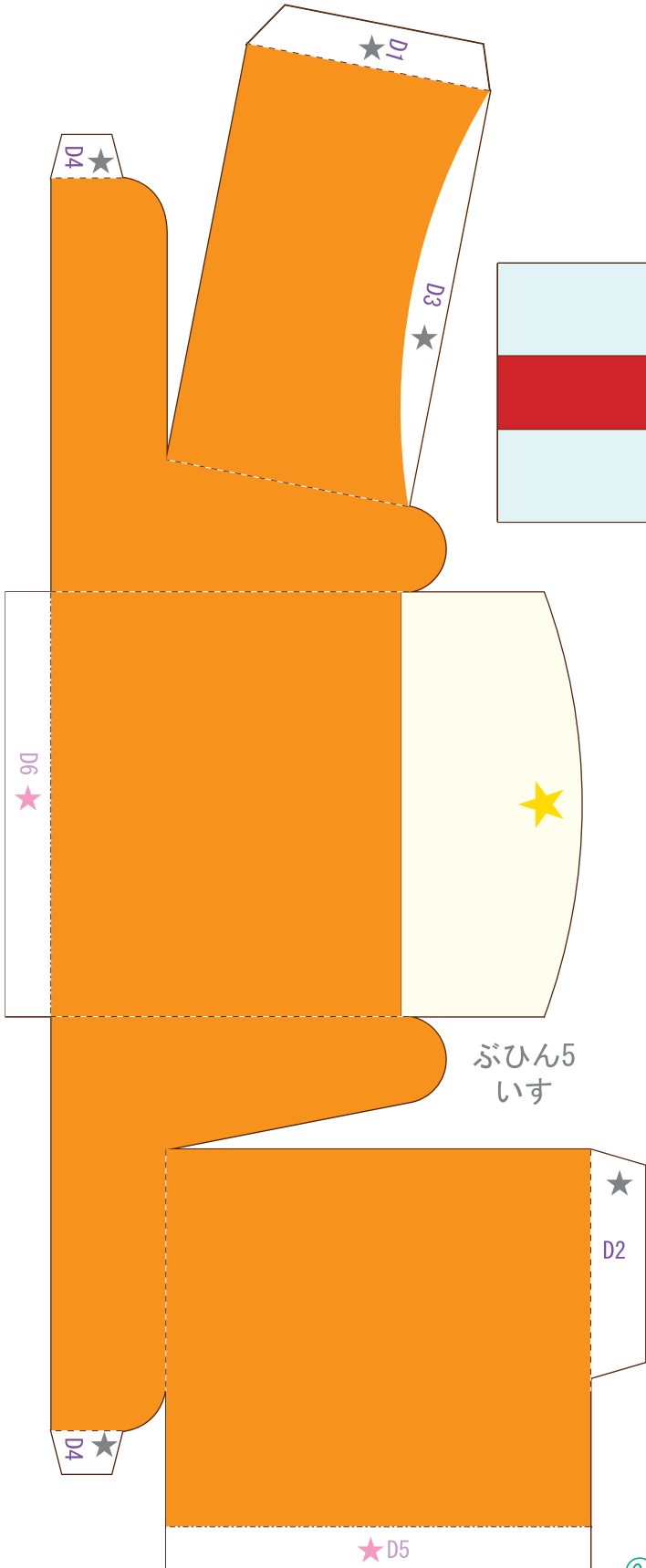
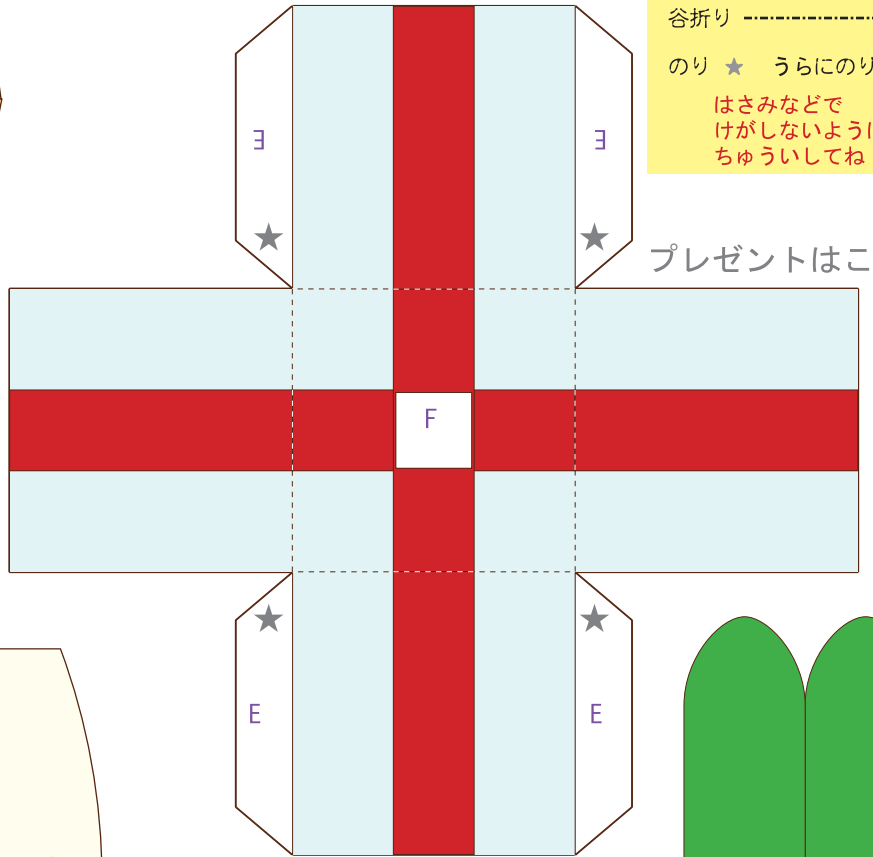
# そり

2枚中2枚目



ぶひん2

山折り -----  
 谷折り -----  
 のり ★ うらにのり ★  
 はさみなどで  
 けがしないように  
 ちゅういしてね!



ぶひん2



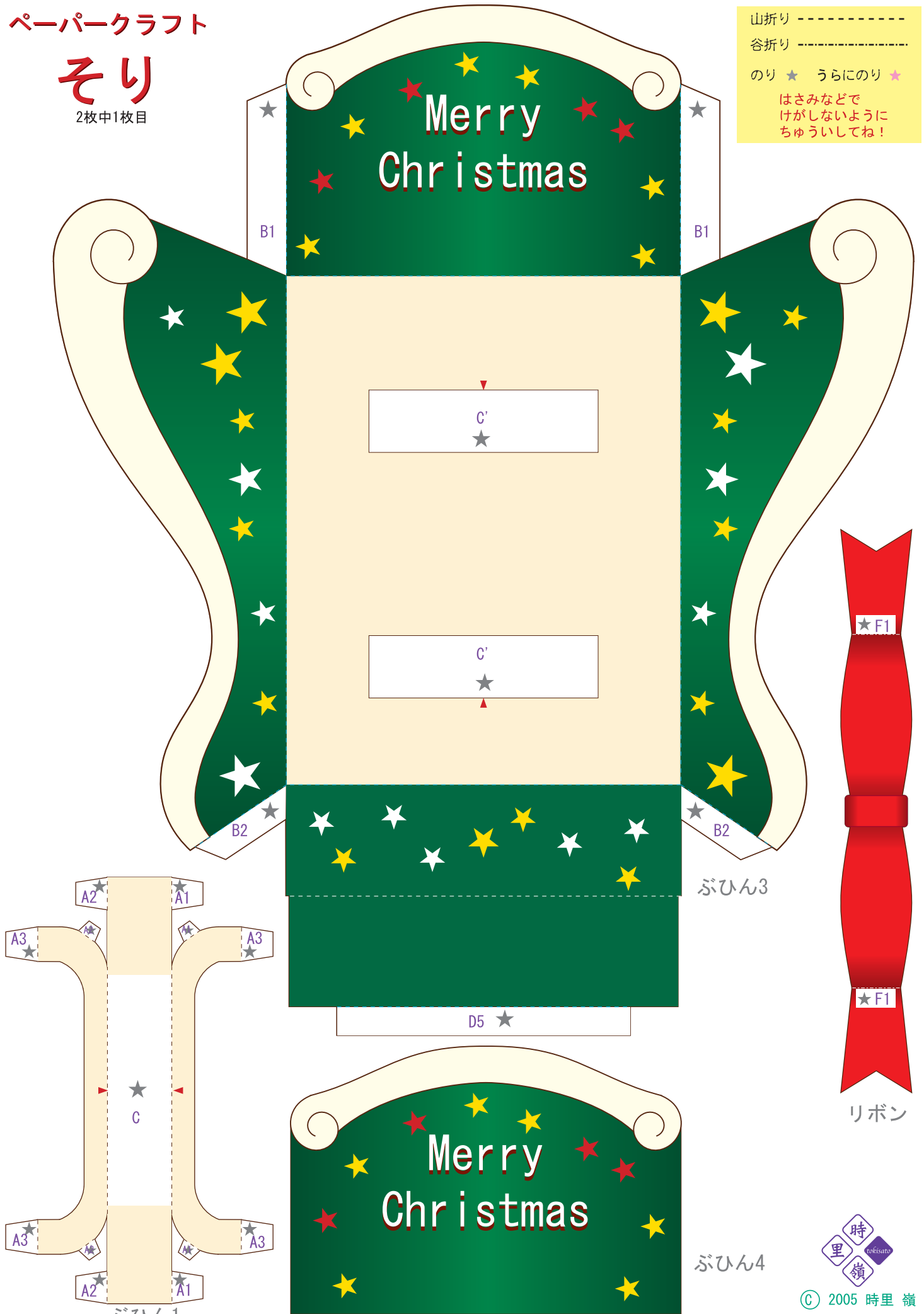
© 2005 時里 嶺

ご注意： 著作者の許可なしに複製、改造、転売等の行為を行わないでください。

# そり

2枚中1枚目

山折り -----  
 谷折り -----  
 のり ★ うらにのり ★  
 はさみなどで  
 けがしないように  
 ちゅういしてね!



© 2005 時里 嶺

ご注意：著作者の許可なしに複製、改造、転売等の行為を行わないでください。