

■用意するもの

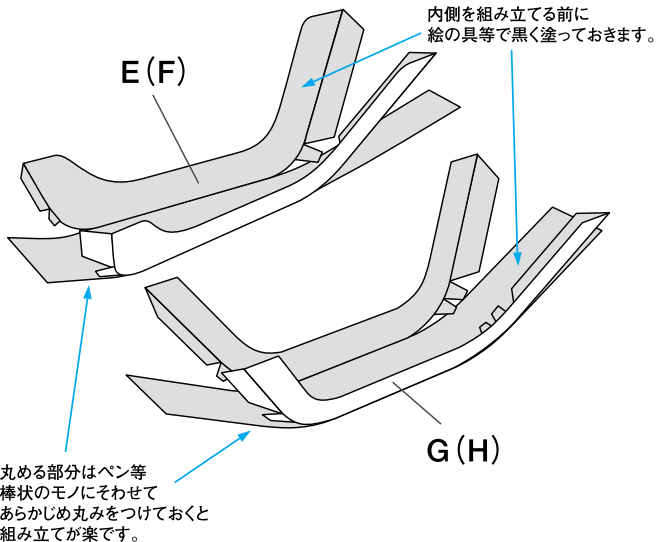
- はさみ ●カッターナイフ(デザインナイフがあればベスト) ●定規 ●ピンセット ●木工用ボンド ●両面テープ(薄くて粘着力の強いモノがおすすめです。)
- インクの切れたボールペン(折リスジを付けるために使用します。)

■組み立て方

- ①パーツを切り取り線に沿って切り離します。
- ②折リ線に沿って折リ目を付けます(折リ目にインクの切れたボールペン等であらかじめスジを付けておくとう作業が楽です。丸める部分は丸いペン等の側面に添わせて丸みをあらかじめつけておくときれいに組み立てられます。)
- ③カットした断面に同色のサインペン等で色を塗って、組み立てた時、紙の白地が目立たないようにします。
- ④のりしろに接着剤や両面テープを使って各パーツを貼り合わせます。(比較的広い面は「両面テープ」で、細かい部分は「木工用ボンド」をつまようじ等で塗って作業すると、きれいに仕上がります。)

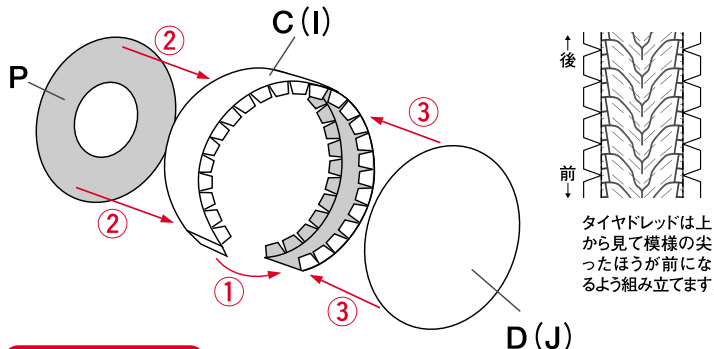
①フェンダーの組み立て

フロントフェンダー「E(F)」とリアフェンダー「G(H)」を各々組み立てます。内側を絵の具等で黒く塗っておくと仕上がりがきれいです。



②タイヤの組み立て

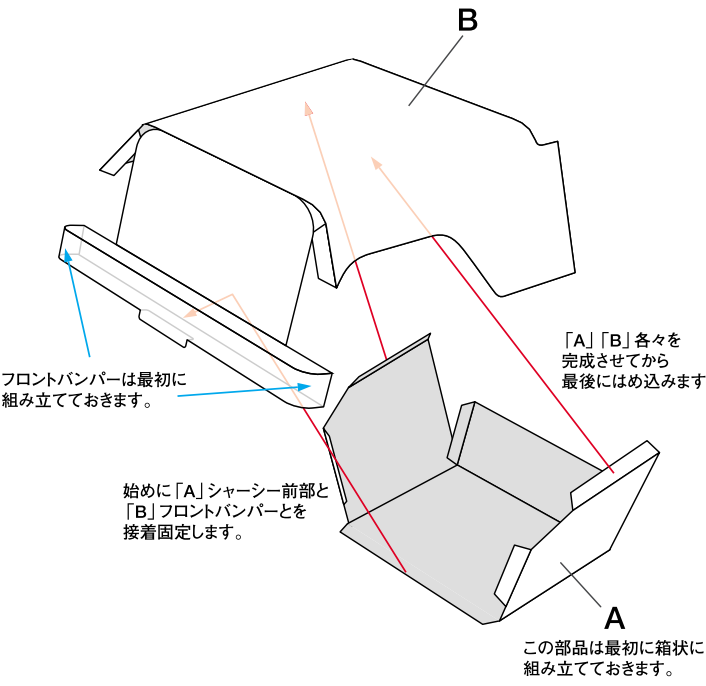
タイヤの接地面「C(I)」を円柱状に接着し、最初は必ず内側のホイール「P」から、次に外側「D(J)」を貼り合わせます。(タイヤドレッドの方向に注意してください。左右のドレッドは方向が逆になります。) スペアタイヤ「IとJ」は他のタイヤと模様異なりますので間違えないようにしてください。(内側のホイール「P」は他のタイヤと共通部品です。)



ワンポイント!
実車のタイヤは回転するものなので、必ずではありませんが、タイヤには上下が設定してあります。「C」の貼り合わせ部分は上に、「I」の貼り合わせ部分は下にくるように組み立てると最後の仕上がりがきれいです。

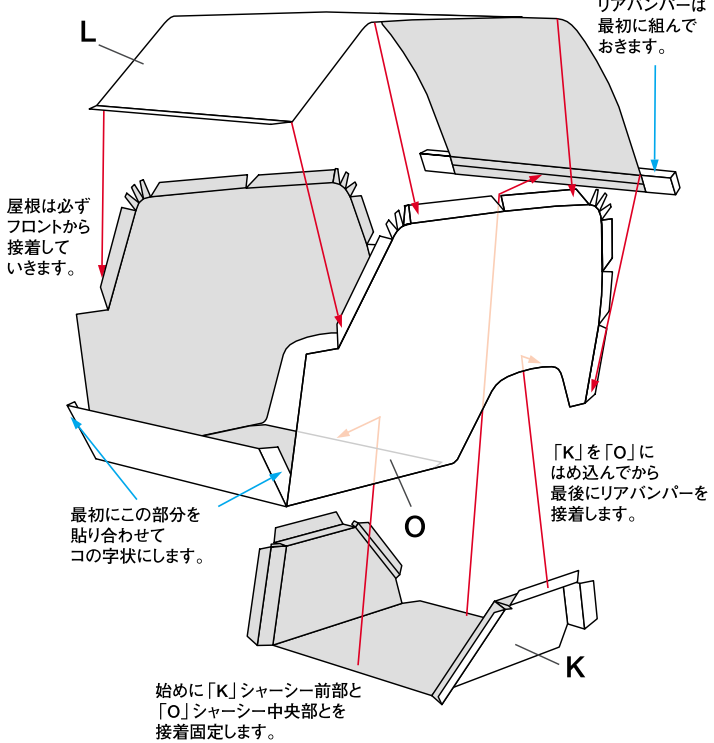
③ボンネット部分の組み立て

「B」のフロントバンパーを先に組み立てます。「A」と「B」を各々箱状に組み立てます。次に「A」の前部と「B」のバンパーを接着します。最後は「A」を「B」の内側にはめ込み接着します。



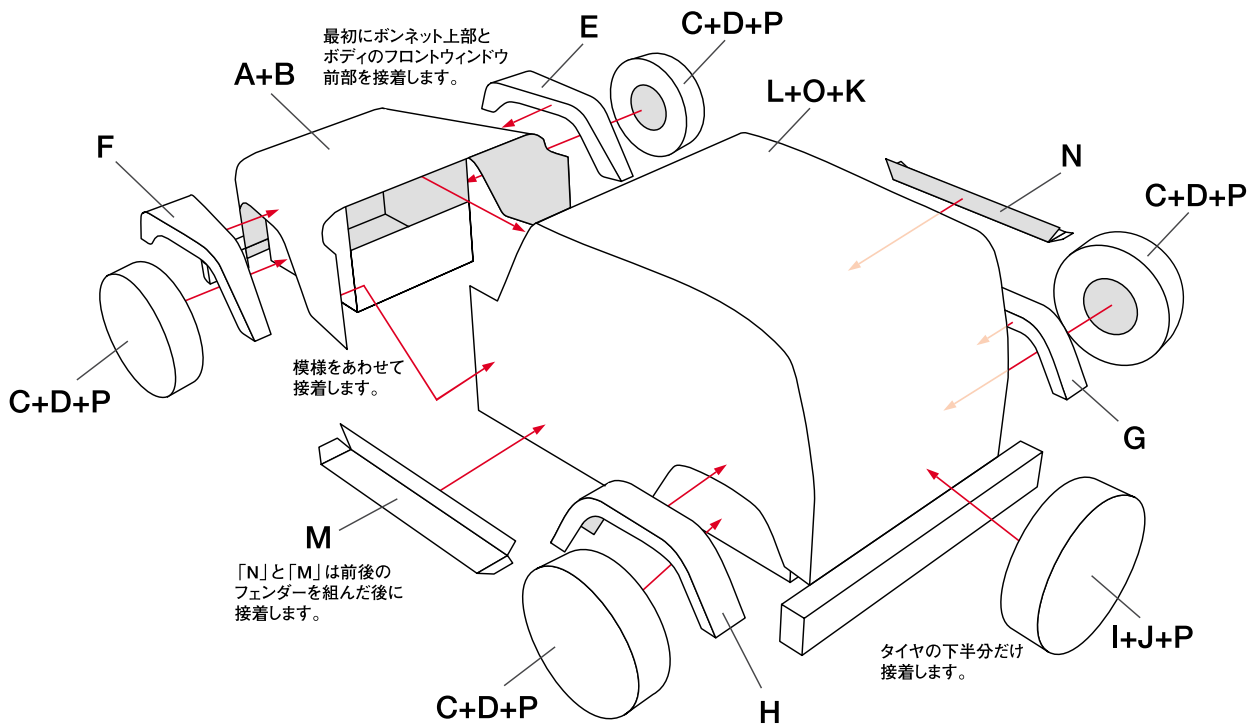
④ボディ部分の組み立て

最初に「O」の底部を貼り合わせてコの字状にします。「L」のリアバンパーを先に組み立ててから「O」に左右片側ずつ、必ずフロント部分から順に貼りあわせていきます。「K」シャーシー前部と「O」シャーシー中央部とを固定します。次に「K」を「O」の内側へ押し込むようにはめ込み最後に「K」後部とリアバンパーを接着します。



⑤各パーツの合体

最初に③で組んだボンネット上部と④で組んだボディのフロントウィンドウ前部を接着します。次に各々のドアの前部分の模様が重なるように合体させます。前後のフェンダー「E (F)」「G(H)」を各々接着し、前後のフェンダーをまたがせてステップ「N(M)」を接着します。最後にタイヤを前後左右の高さのバランスを調整しながら接着します。



ジープ ペーパークラフト 加工箇所説明図

下記の色指定に従って、切り取り・折り目加工・のり付けをしてください。

- ・切り取り線 —————
- ・山折り —————
- ・谷折り —————
- ・切抜き —————
- ・丸め —————
- ・表面にのり —————
- ・裏面にのり —————

