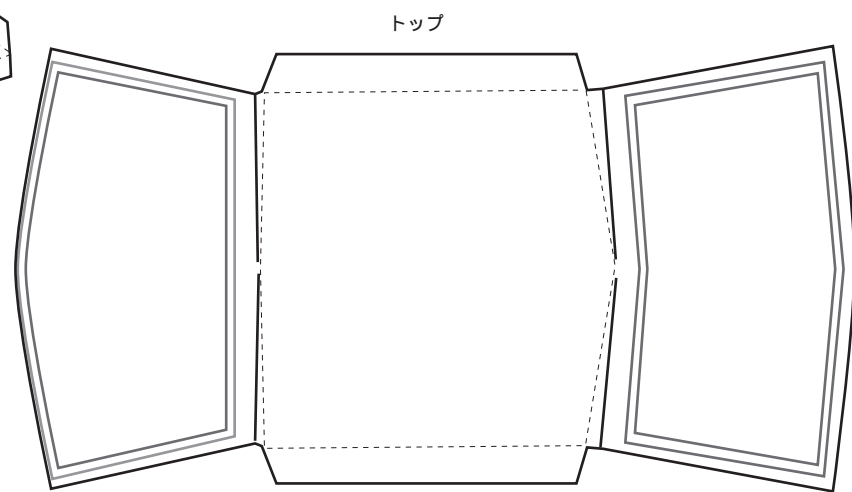
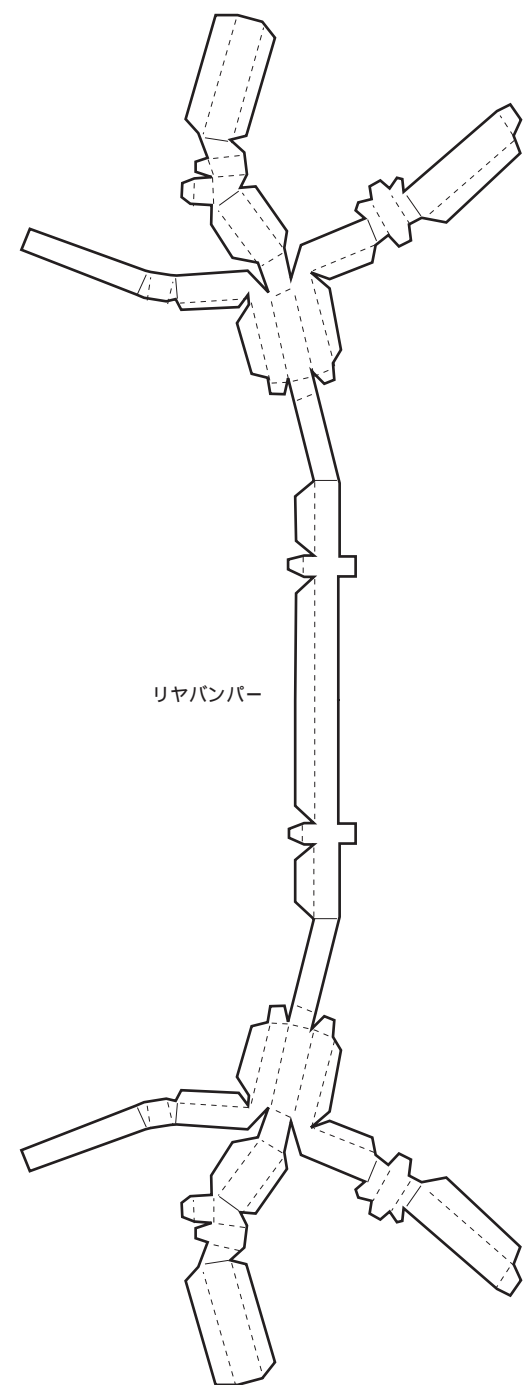
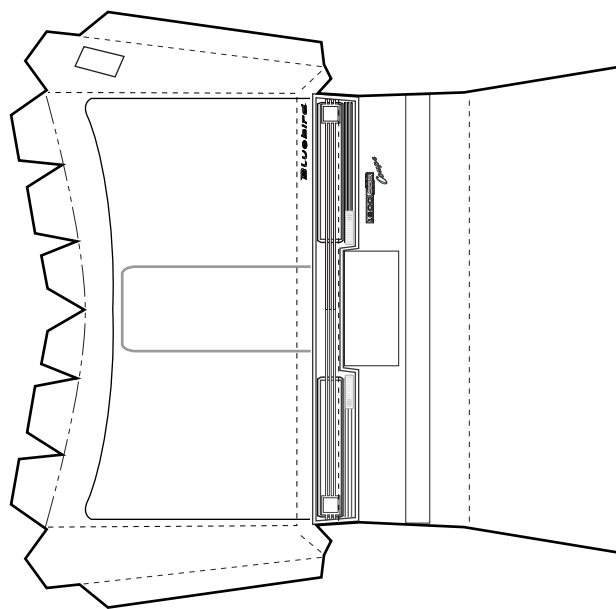
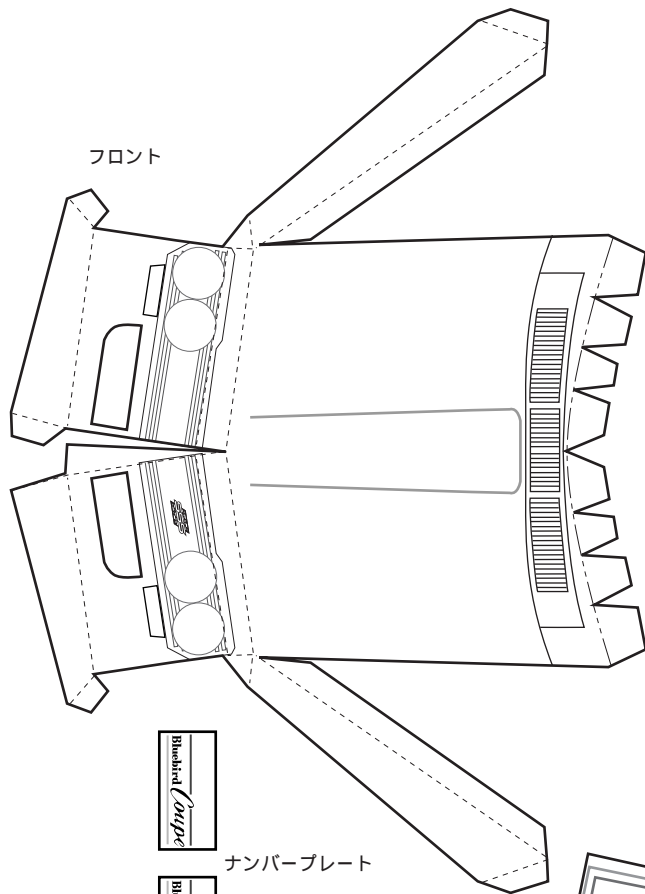




日本最高級パーソナルカー 魅惑のクーペ ここに登場!!

ORIGINAL PAPERGRAFT

BLUEBIRD 510 SSS

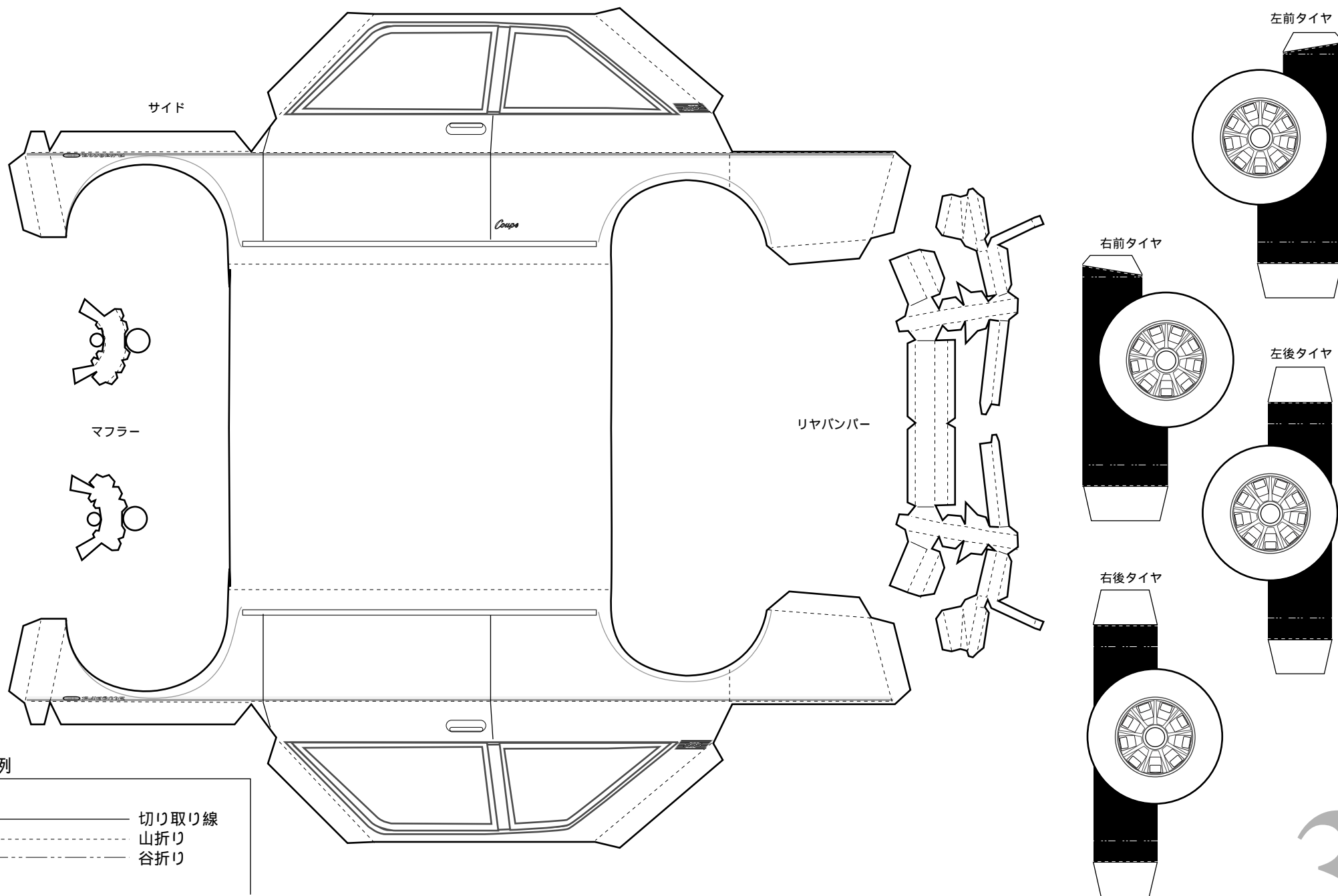


ナンバープレート



凡例

- 切り取り線
- - - 山折り
- — 谷折り



凡例

- 切り取り線
- - - 山折り
- · - 谷折り

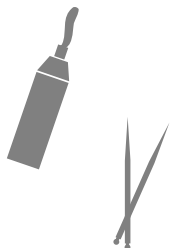
組み立てのポイント

Making Guide

用意するもの



カッターナイフ、はさみ
細かい部分まで正確に切り
抜くためにはデザインナイ
フがあると便利です。
折り線を出すときにもカッ
ターの背側を使うと折りや
すくなります。



接着剤
紙細工用の接着剤を使いま
しょう。エポキシ系の瞬間
接着剤はプリント部分を痛
めることがあります。



つまようじ
小さなのりしろに接着剤を
つけるときに便利です。



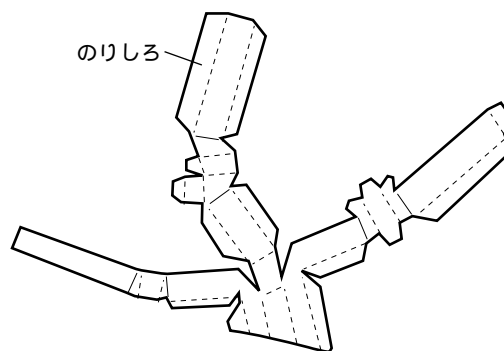
セロファンテープ
仮止めなどに使います。

画材
絵の具など好きな画材で
着色してください。

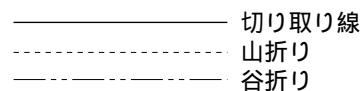
【ご注意】

カッターやはさみを使うときは特に小さな
お子さまには十分ご注意ください。
紙や接着剤を扱いますので、ストーブやタ
バコなどの火気には十分ご注意ください。

ペーパークラフト入門モデルといえます



切り抜き線と折り線の区別は下記のようになっ
ています。



本ペーパークラフトシリーズの中では初心者の方
にも作りやすいでしょう。平面がほとんどを占めて
いますから、切り抜きと折り曲げを間違わなければ大
丈夫です。気軽に挑戦してください。
このペーパークラフトは実車の雰囲気をなるべく忠
実に再現するように作られており、少し複雑に感じ
られるかも知れません。まずはあわてずじっくりと
正確に切り抜くところから始めましょう。

ペーパークラフトカラーリング・コンクール に応募しませんか？

スタイリッシュなボディにクールなカラーリング！
あなたのフェイバリットカーをペーパークラフトで作
ってください。
作りながら考えると、車に対する新しい夢が見えるか
もしれません。

日産オリジナルペーパークラフトのページからホワイトバー
ジョンのPDFをダウンロードし、あなたのセンスでカラーリ
ングしたペーパークラフトをお送りください。

応募方法 /電子メール、もしくは郵送でお送りください。

【郵送の場合】

日産自動車株式会社
デジタルコミュニケーション室ペーパークラフト係
〒104-8023東京都中央区銀座6-17-1

【電子メールの場合】

fva@m.lnissan.co.jp 宛

詳しくは日産オリジナルペーパークラフトホームページを
ご覧ください。

ペーパークラフトの作り方などについての個別のお問い合
わせにはお答えしておりません。
あしからずご了承ください。