

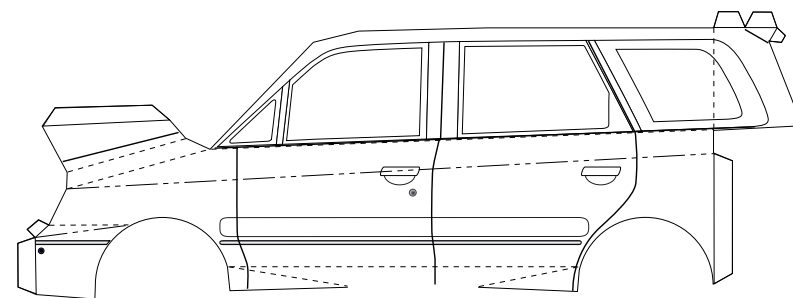


そのフォルムは、走りの予感。

その走りは、どこまでも快適なクルージング感覚。

その室内は、多彩なアレンジの8人乗り。

会話が楽しめる優れた静粛性。



Presage CIII Limited



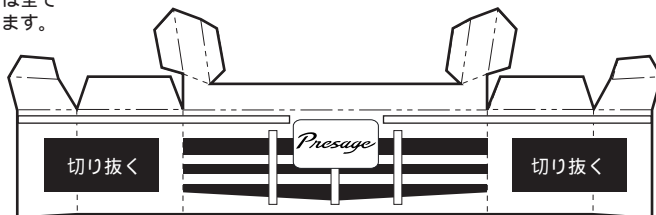
ORIGINAL PAPERGRAFT

Presage C III Limited

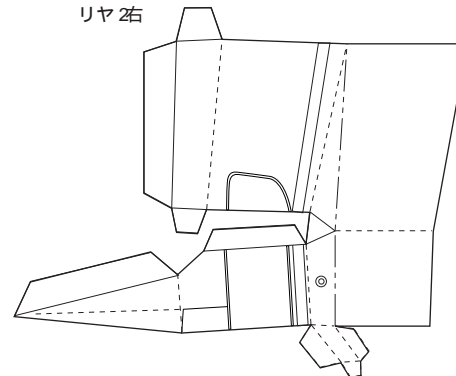
クルマのよろこびを。

NISSAN

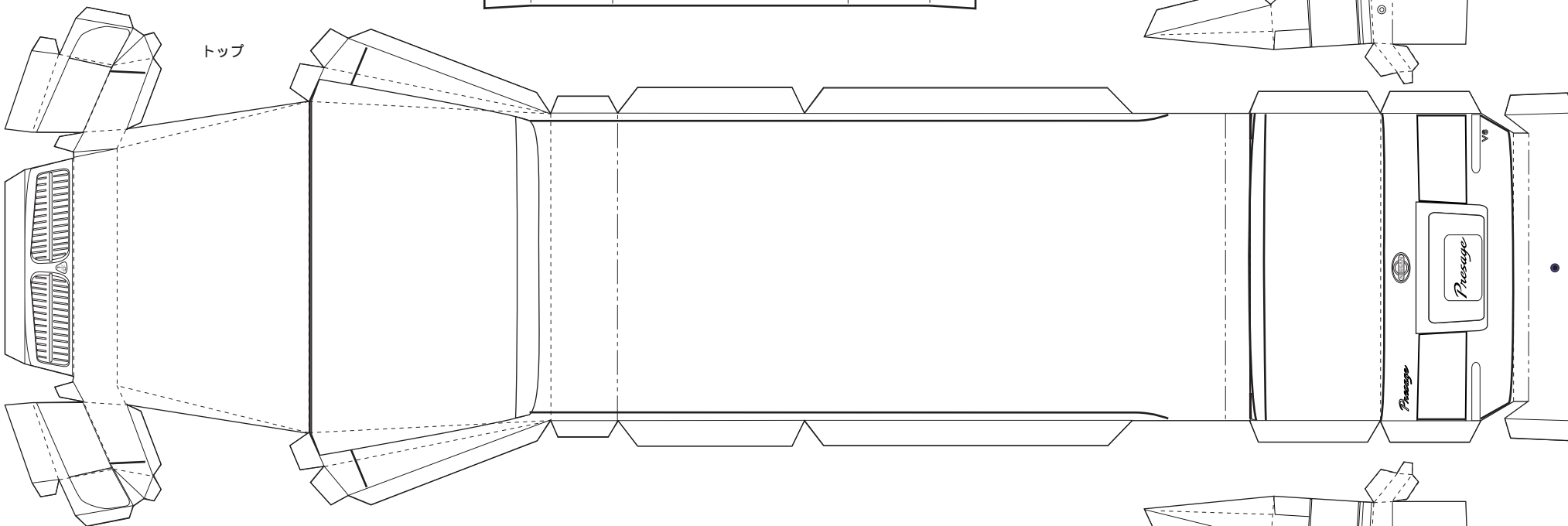
フロント1
スカート部分の
黒い四角は全て
切り抜きます。



リヤ右

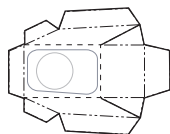


トップ

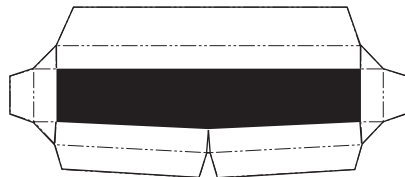


凡例

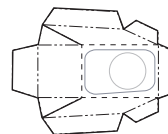
- 切り取り線
- - - 山折り
- - - 谷折り



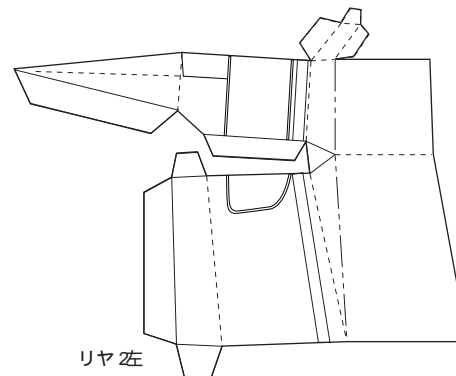
フロント3右
フロント1のスカート部分の黒い四角を切り抜き、その右側に裏側から糊づけします。



フロント2
フロント1のスカート部分の黒い四角を切り抜き、その中央に裏側から糊づけします。



フロント3左
フロント1のスカート部分の黒い四角を切り抜き、その右側に裏側から糊づけします。



リヤ左

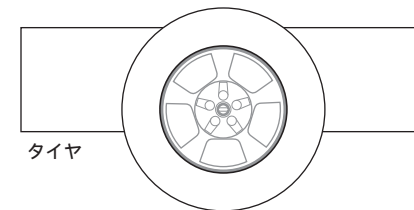
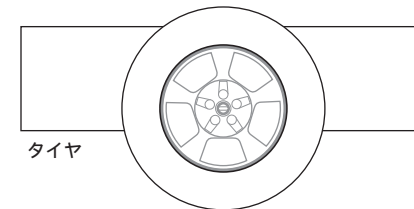
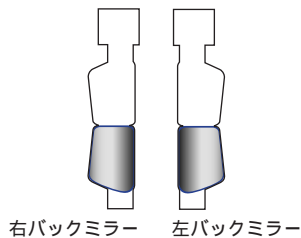
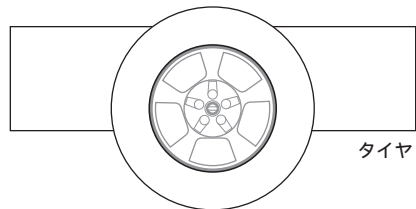
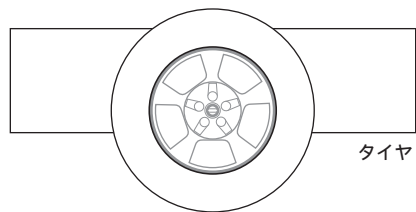
Presage C III Limited

クルマのよろこびを。

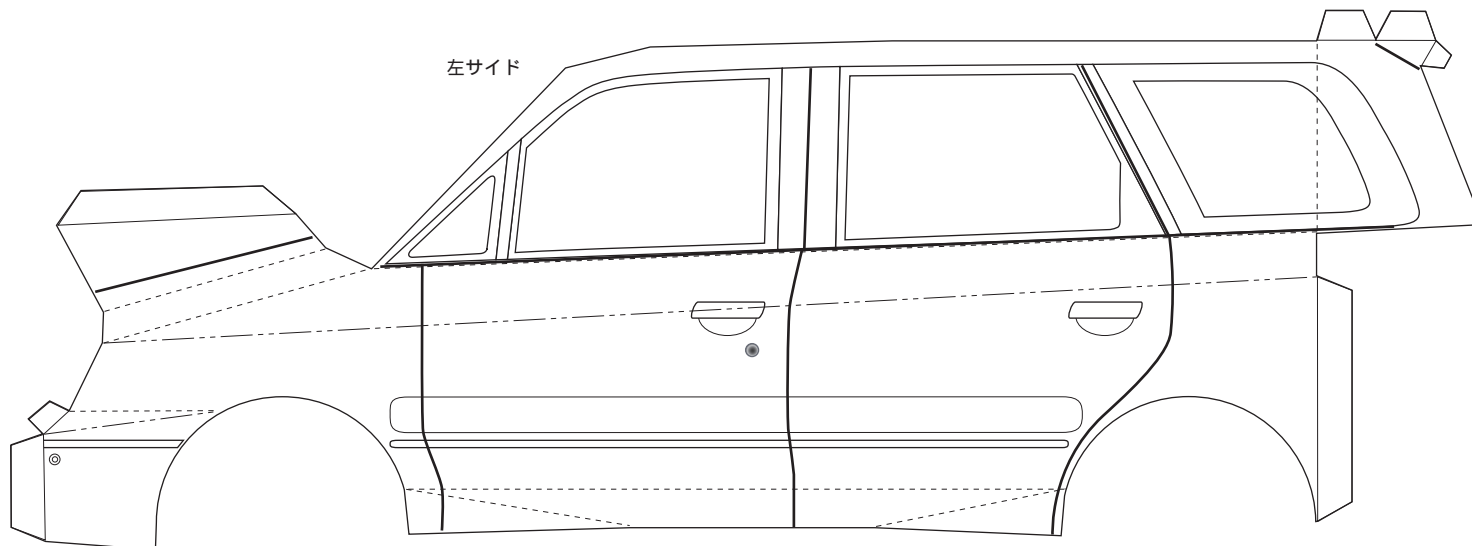
NISSAN

凡例

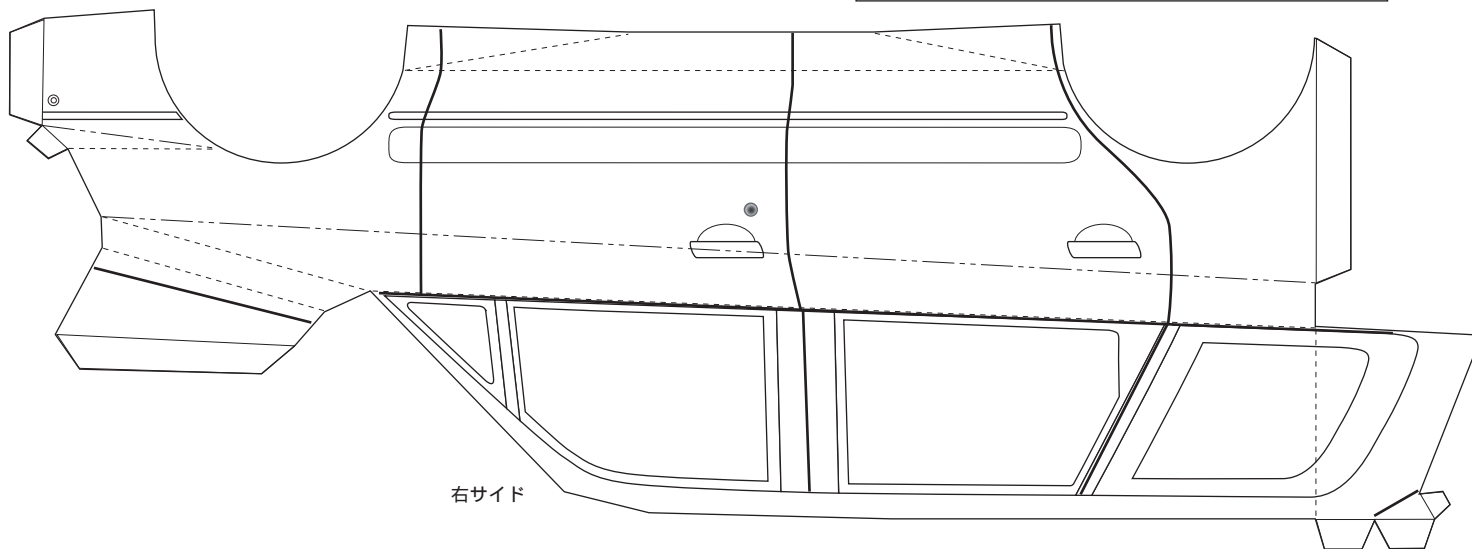
- 切り取り線
- - - 山折り
- - - 谷折り



左サイド



右サイド



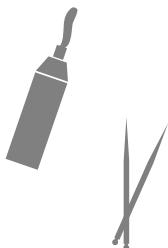
組み立てのポイント

Making Guide

用意するもの



カッターナイフ、はさみ
細かい部分まで正確に切り
抜くためにはデザインナイ
フがあると便利です。
折り線を出すときにもカッ
ターの背側を使うと折りや
すくなります。



接着剤
紙細工用の接着剤を使いま
しょう。エポキシ系の瞬間
接着剤はプリント部分を痛
めることがあります。



つまようじ
小さなのりしろに接着剤を
つけるときに便利です。



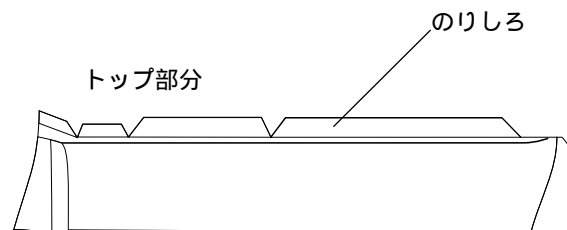
セロファンテープ
仮止めなどに使います。

画材
絵の具などお好きな画材で
着色してください。

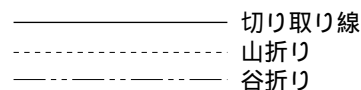
【ご注意】

カッターやはさみを使うときは特に小さな
お子さまには十分ご注意ください。
紙や接着剤を扱いますので、ストーブやタ
バコなどの火気には十分ご注意ください。

曲面の出し方に注意しながら



切り抜き線と折り線の区別は下記のようになってい
ます。



ミニバンの進化形とも言えるスポーティで高級感の
あるスタイリング＝プレサージュの特徴はボンネッ
トからトップ、リヤへとラウンドする空気に優れた
曲線。8人乗りのタフさの証明でもあります。角を
つけて折らず、折り線を目印にしていかに曲げなが
ら順次サイドと接着していきます。
このペーパークラフトは実車の雰囲気なるべく忠
実に再現するように作られており、少し複雑に感じ
られるかも知れません。まずはあわてずじっくりと
正確に切り抜くところから始めましょう。

ペーパークラフトカラーリング・コンクール に応募しませんか？

スタイリッシュなボディにクールなカラーリング！
あなたのフェイバリットカーをペーパークラフトで作
ってください。
作りながら考えると、車に対する新しい夢が見えるか
もしれません。

日産オリジナルペーパークラフトのページからホワイトパー
ジョンのPDFをダウンロードし、あなたのセンスでカラーリ
ングしたペーパークラフトをお送りください。

応募方法 /電子メール、もしくは郵送でお送りください。

【郵送の場合】

日産自動車株式会社
デジタルコミュニケーション室 ペーパークラフト係
〒104-8023東京都中央区銀座6-17-1

【電子メールの場合】

fva@m Nissan.co.jp 宛

詳しくは日産オリジナルペーパークラフトホームページを
ご覧ください。

ペーパークラフトの作り方などについての個別のお問い合
わせにはお答えしておりません。
あしからずご了承ください。