

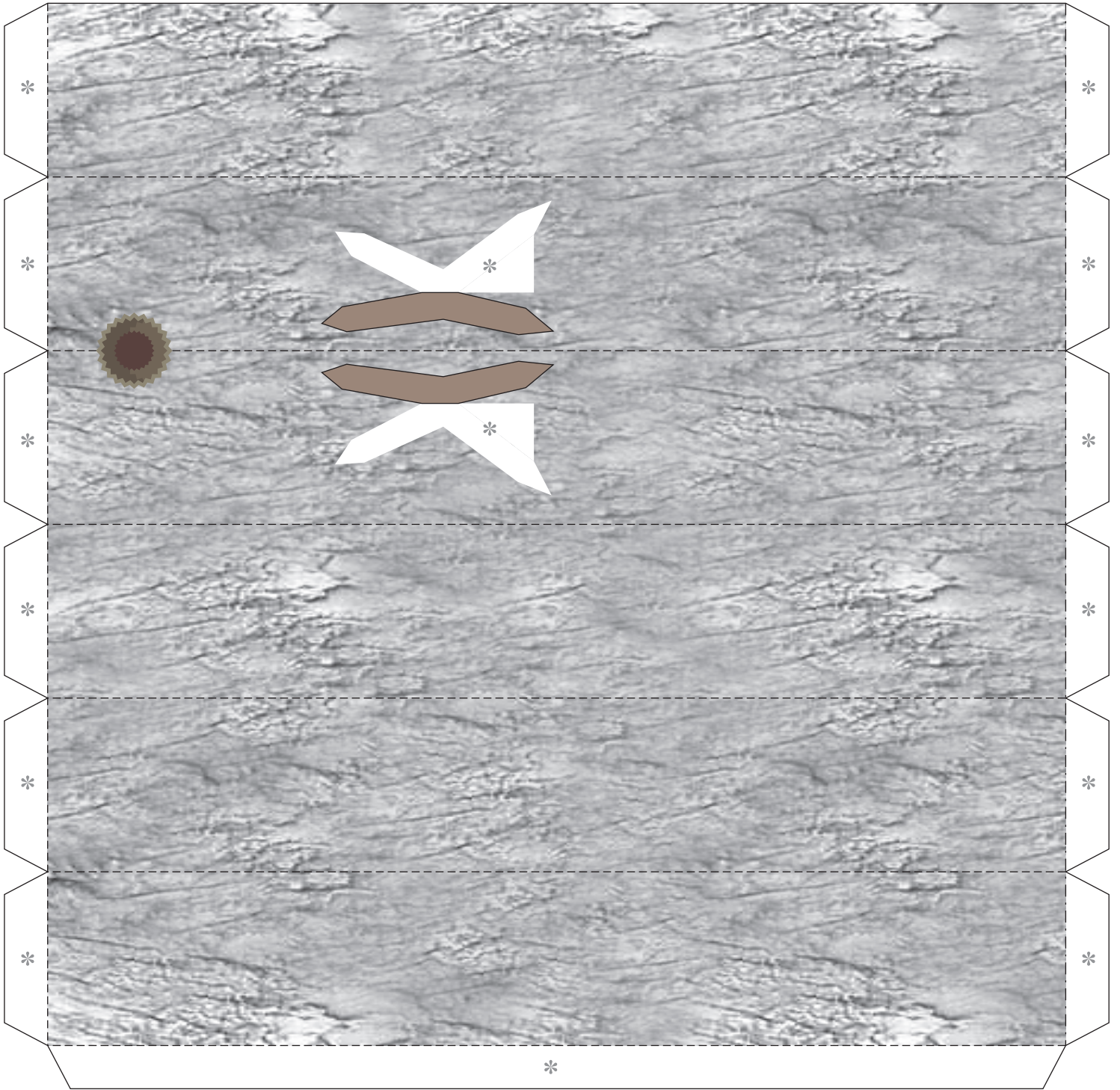
アカゲラ

ペーパークラフト

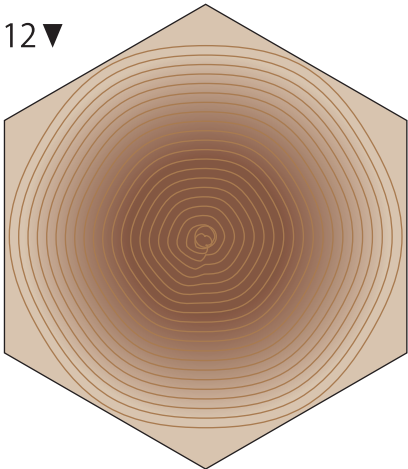
———	きりとり
- - - - -	やまおり
- · - · -	たにおり
*	のりしろ



11▼



12▼



13 ▶

うちがわにおりこむ



アカゲラ

うちがわにおりこむ

うちがわにおりこむ

うちがわにおりこむ

■ 用意する道具

接着剤（木工用推漿）。接着剤をのりしろに塗るためのつまようじ。ピンセット。インクの出なくなったボールペンなど。

■ 組み立てのコツ

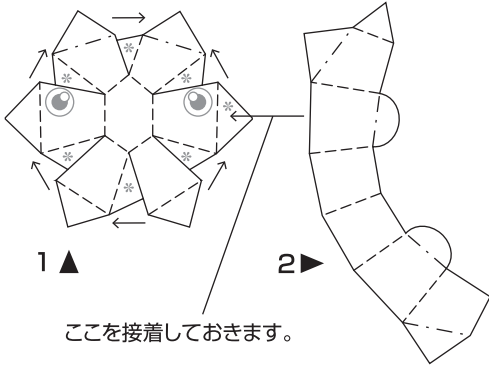
まず、型紙と組み立て説明書をじっくりと見て、組み立て手順を理解しておきましょう。のりしろは、1つずつ丁寧に接着しましょう。接着する前に折り線をインクの出なくなったボールペンなどでなぞり、折りクセをつけておきましょう。



ご注意ください

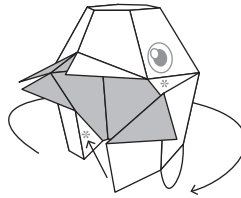
本品の組み立てには、ピンセット、接着剤などを使用します。危険ですので幼児の手の届かない場所で作業をしてください。

1 アカゲラの頭部を組み立てます。

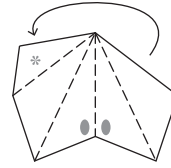


2

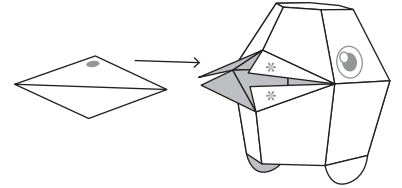
「2」を「1」に巻き付ける要領で接着します。



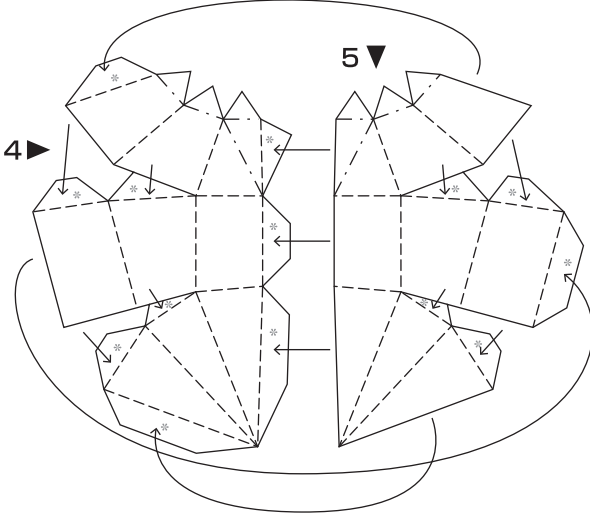
3 くちばしを組み立てます。



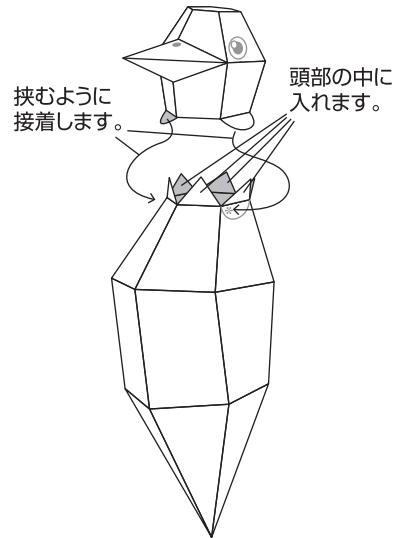
4 頭部とくちばしを接着します。



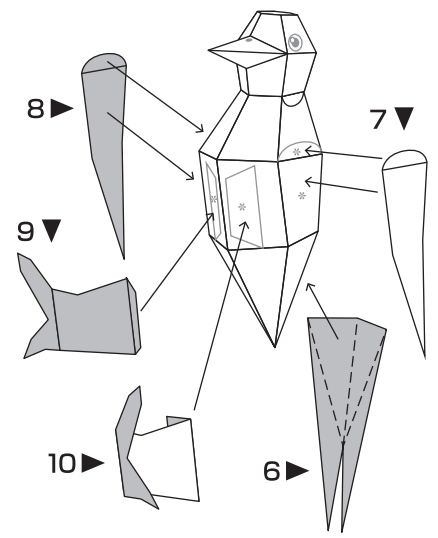
5 アカゲラの胴体を組み立てます。のりしろの①～⑫の順番に接着していきます。



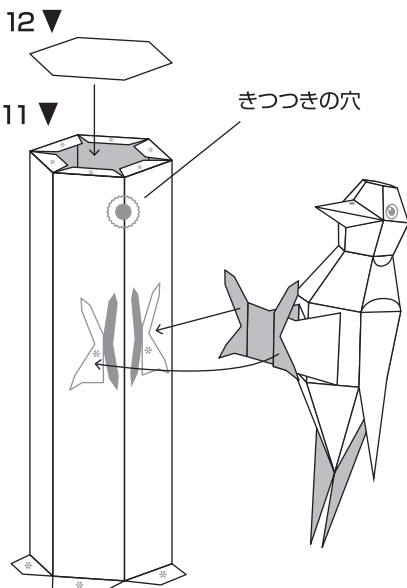
6 頭部と胴体を接着します。



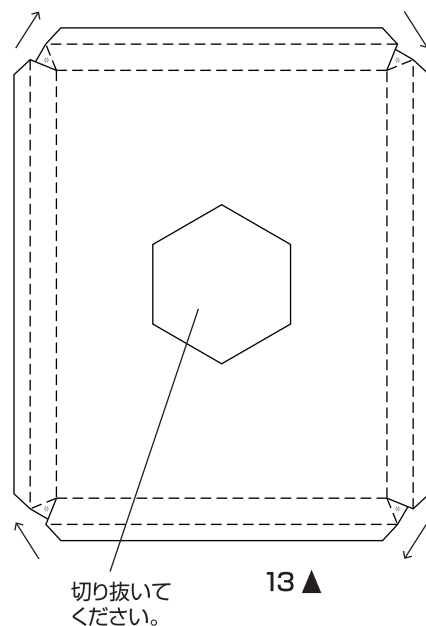
7 各パーツを下図の位置に接着します。



8 「11」を筒状に接着し、「12」を「きつつきの穴」のある方に接着します。その後、「アカゲラ」の足を下図の位置に接着してください。



9 展示ジオラマ「ベース」の四すみを接着します。



完成

