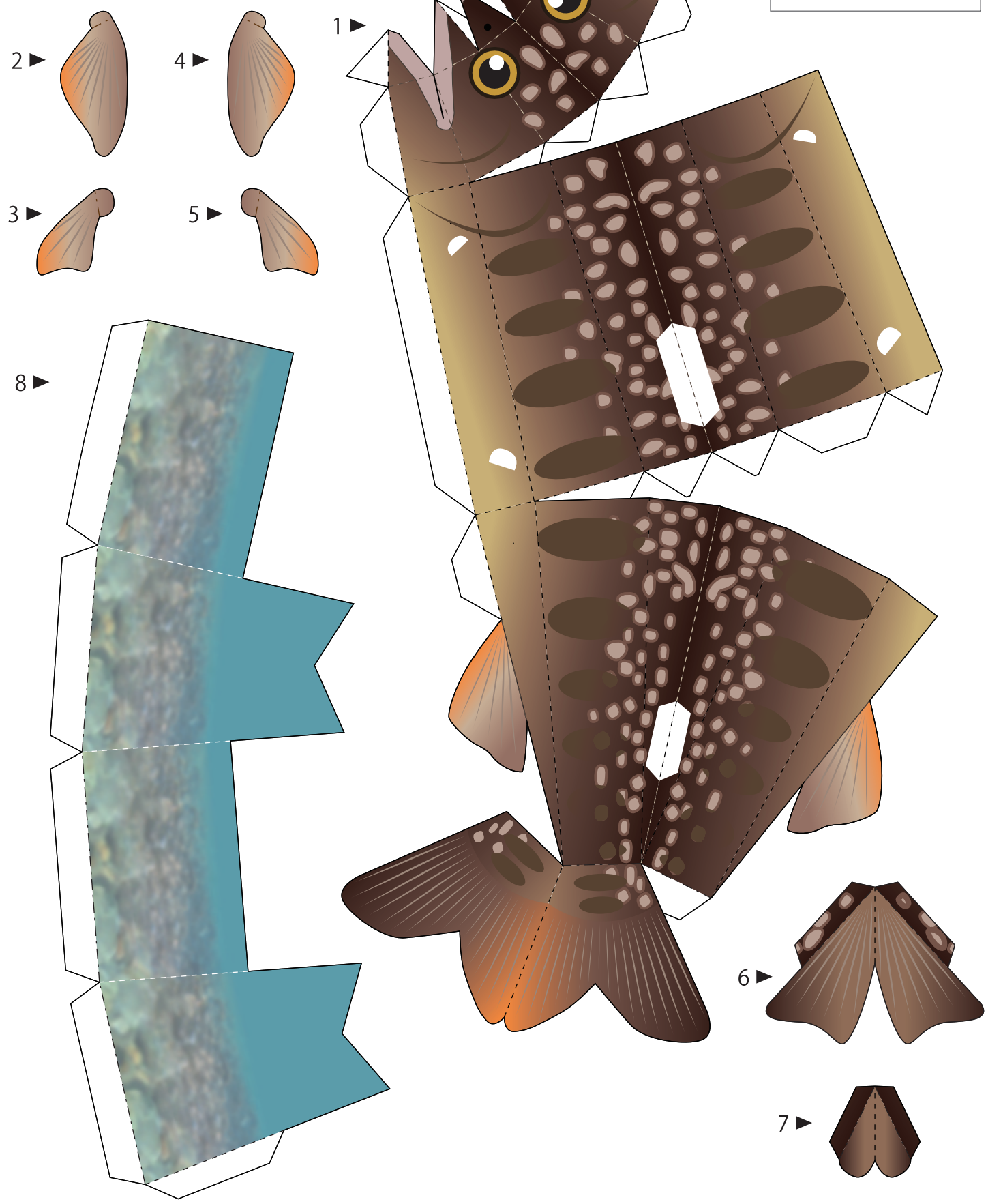


# ゴギ ペーパークラフト

———	きりとり
- - - - -	やまおり
- · - · -	たにおり
*	のりしろ



9 ▶

うかがわにありこむ



うかがわにありこむ

うかがわにありこむ

うかがわにありこむ

うかがわにありこむ

■ 用意する道具

接着剤（木工用推漿）。接着剤をのりしろに塗るためのつまようじ。ピンセット。インクの出なくなったボールペンなど。

■ 組み立てのコツ

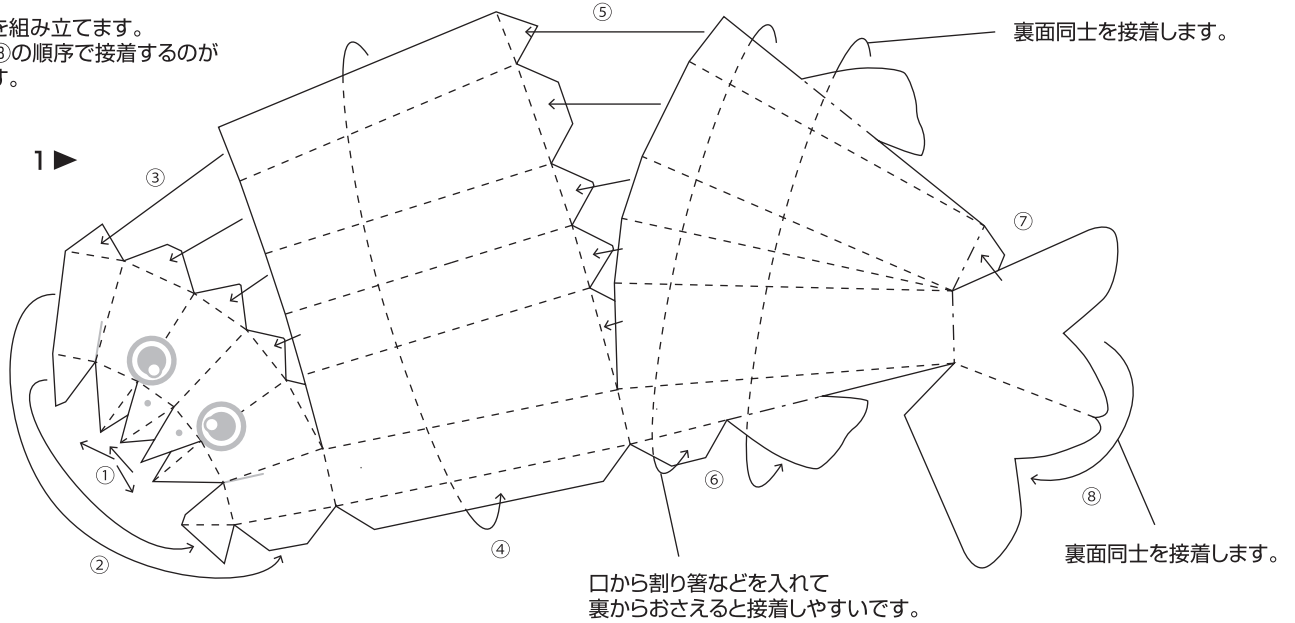
まず、型紙と組み立て説明書をじっくりと見て、組み立て手順を理解しておきましょう。のりしろは、1つずつ丁寧に接着しましょう。接着する前に折り線をインクの出なくなったボールペンなどでなぞり、折りクセをつけておきましょう。



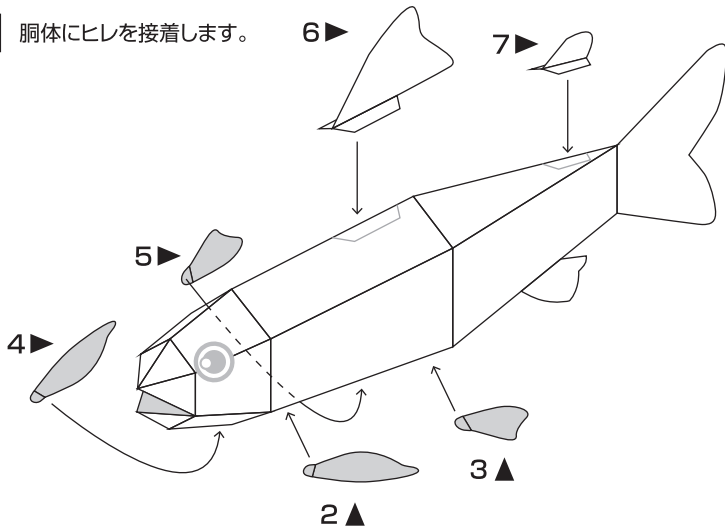
ご注意ください

本品の組み立てには、ピンセット、接着剤などを使用します。危険ですので幼児の手の届かない場所で作業をしてください。

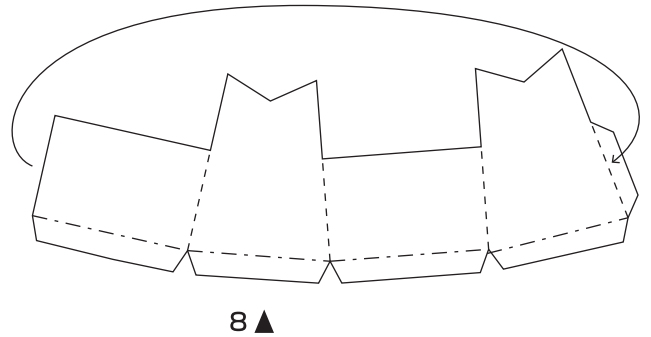
**1** ゴギの胴体を組み立てます。下図の①～⑧の順序で接着するのがおすすめです。



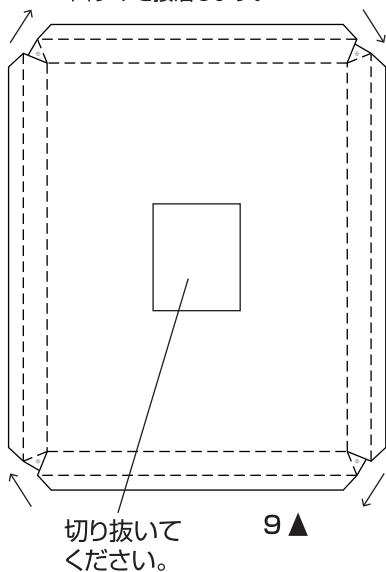
**2** 胴体にヒレを接着します。



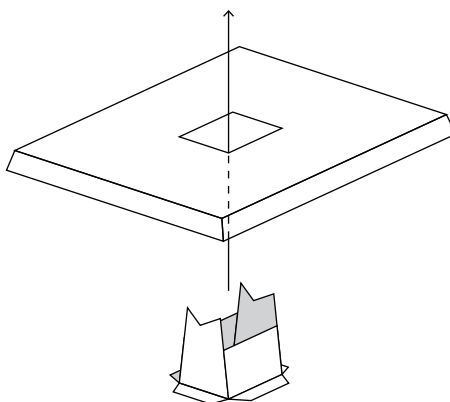
**3** 展示ジオラマ「飾り台」を接着します。



**4** 展示ジオラマ「ベース」の四すみを接着します。



**5** 展示ジオラマの「飾り台」を「ベース」の裏側から接着します。



**完成** 展示ジオラマの上にゴギをのせて完成です。

