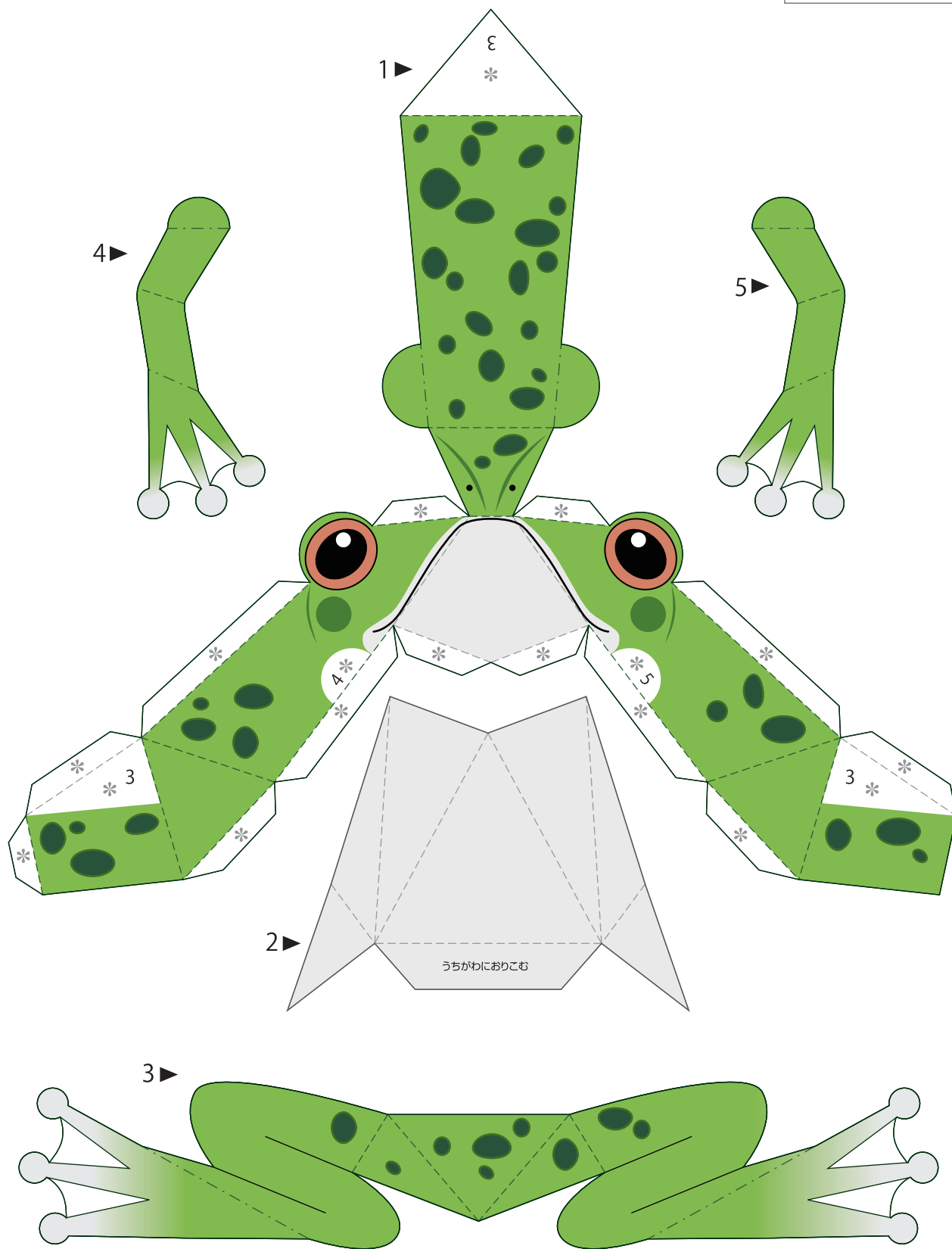
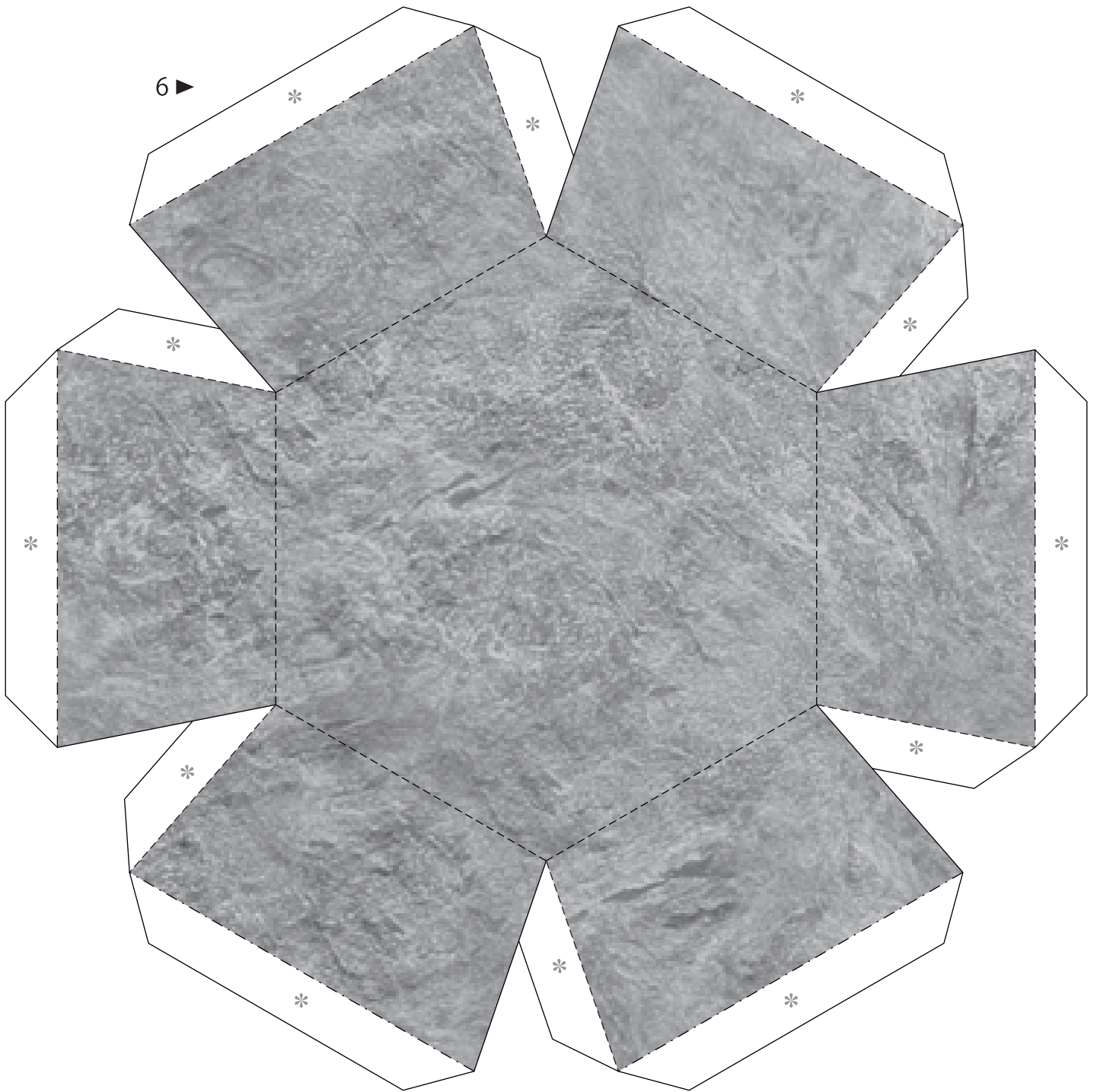
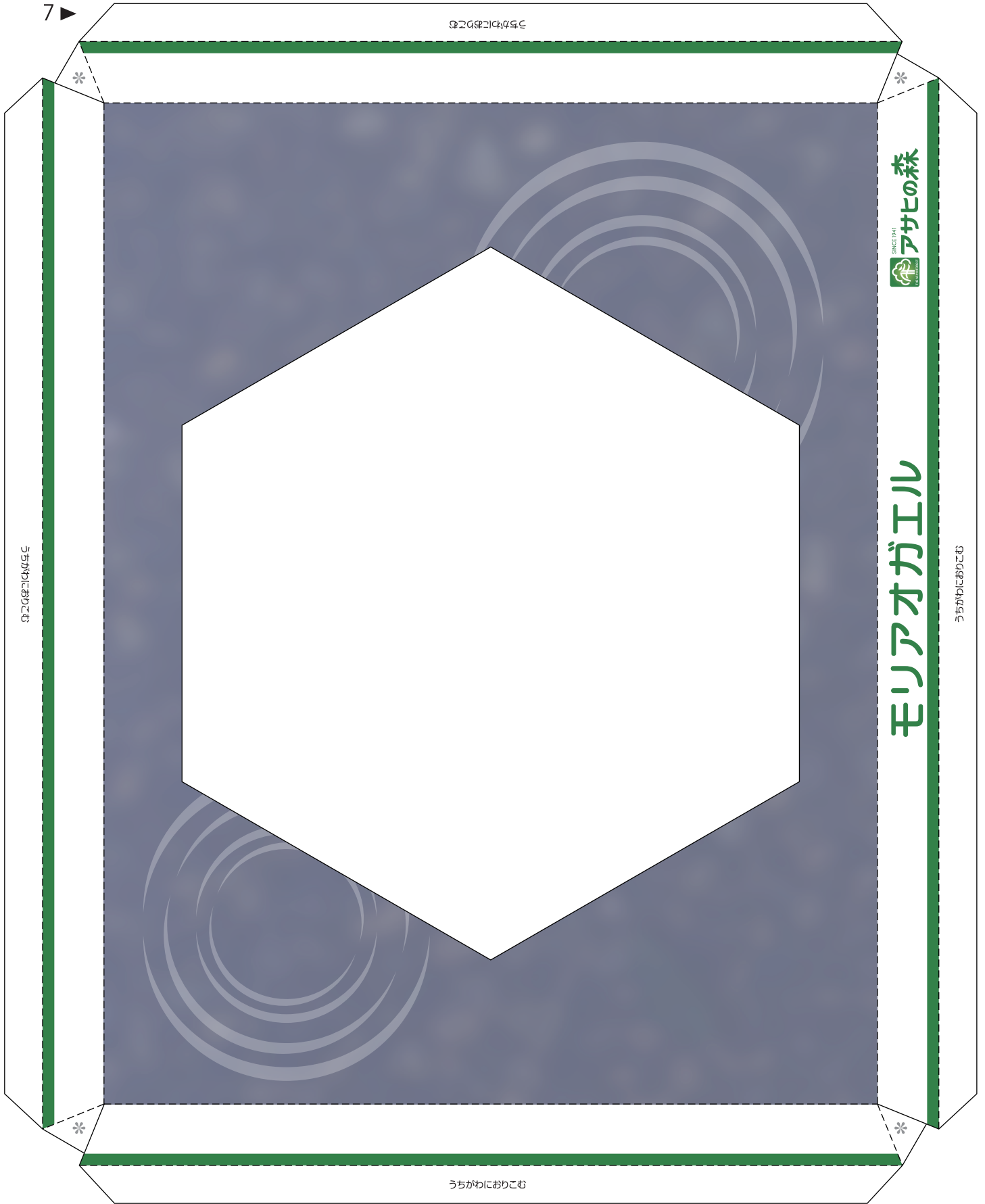


# モリアオガエル ペーパークラフト

—————	きりとり
-----	やまおり
- - - - -	たにおり
*	のりしろ







■ 用意する道具

接着剤（木工用推漿）。接着剤をのりしろに塗るためのつまようじ。ピンセット。インクの出なくなったボールペンなど。

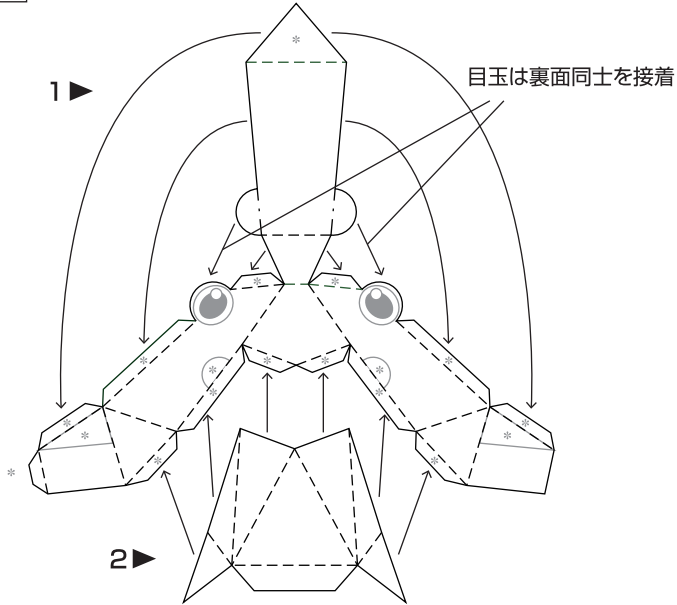
■ 組み立てのコツ

まず、型紙と組み立て説明書をじっくりと見て、組み立て手順を理解しておきましょう。のりしろは、1つずつ丁寧に接着しましょう。接着する前に折り線をインクの出なくなったボールペンなどでなぞり、折りクセをつけておきましょう。

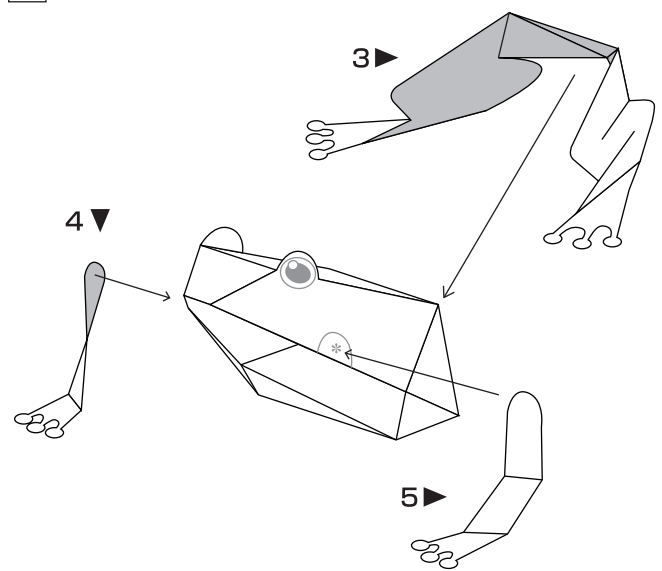
⚠️ **ご注意ください**

本品の組み立てには、ピンセット、接着剤などを使用します。危険ですので幼児の手の届かない場所で作業をしてください。

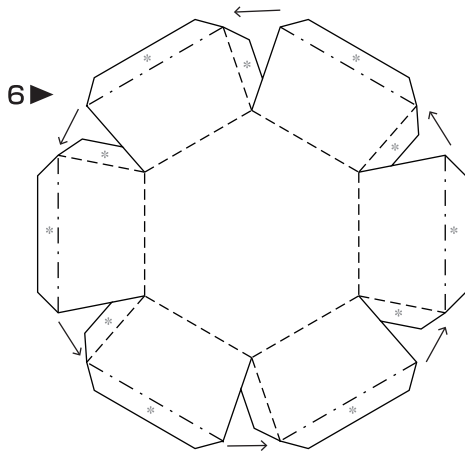
**1** カエルの胴体を組み立てます。対応するのりしろを接着します。



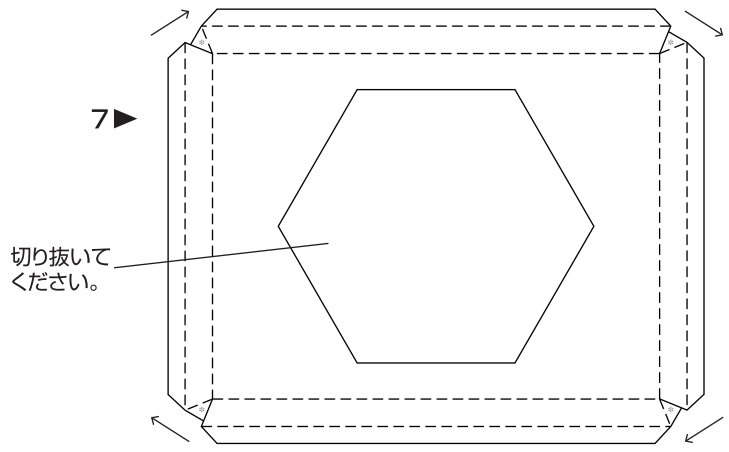
**2** 胴体に足を接着します。



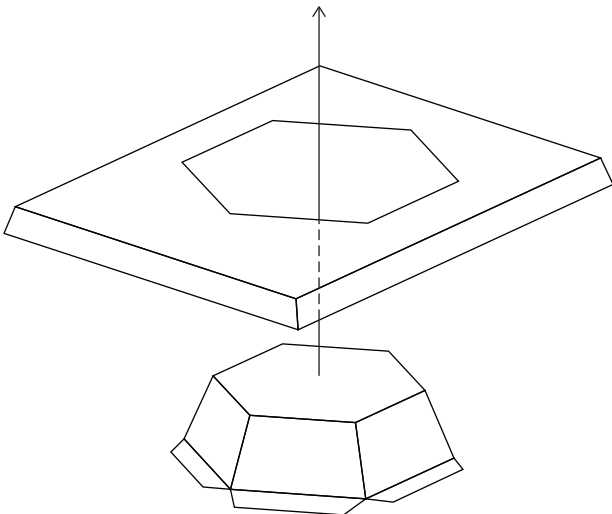
**3** 展示ジオラマ「石」を接着します。



**4** 展示ジオラマ「ベース」の四すみを接着します。



**5** 展示ジオラマの「石」を「ベース」の裏側から接着します。



**完成** 展示ジオラマの上にカエルをのせて完成です。

