



ペーパークラフト 1



ペーパークラフト 2



作り方 / ポイント

クルマのよろこびを。

NISSAN



ORIGINAL PAPERGRAFT

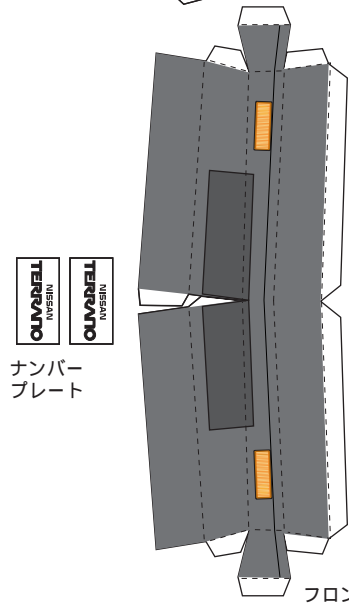
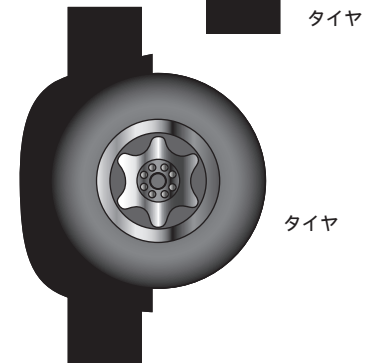
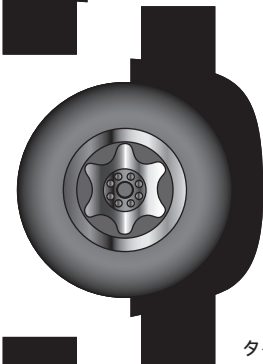
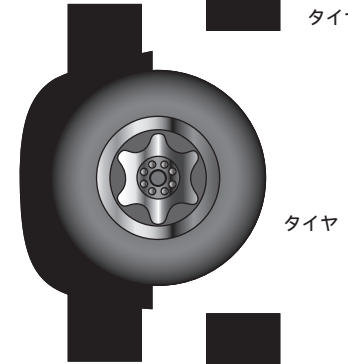
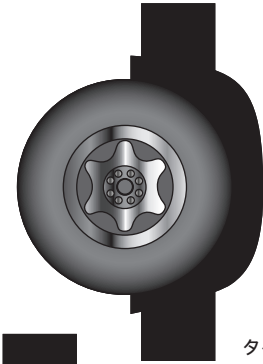
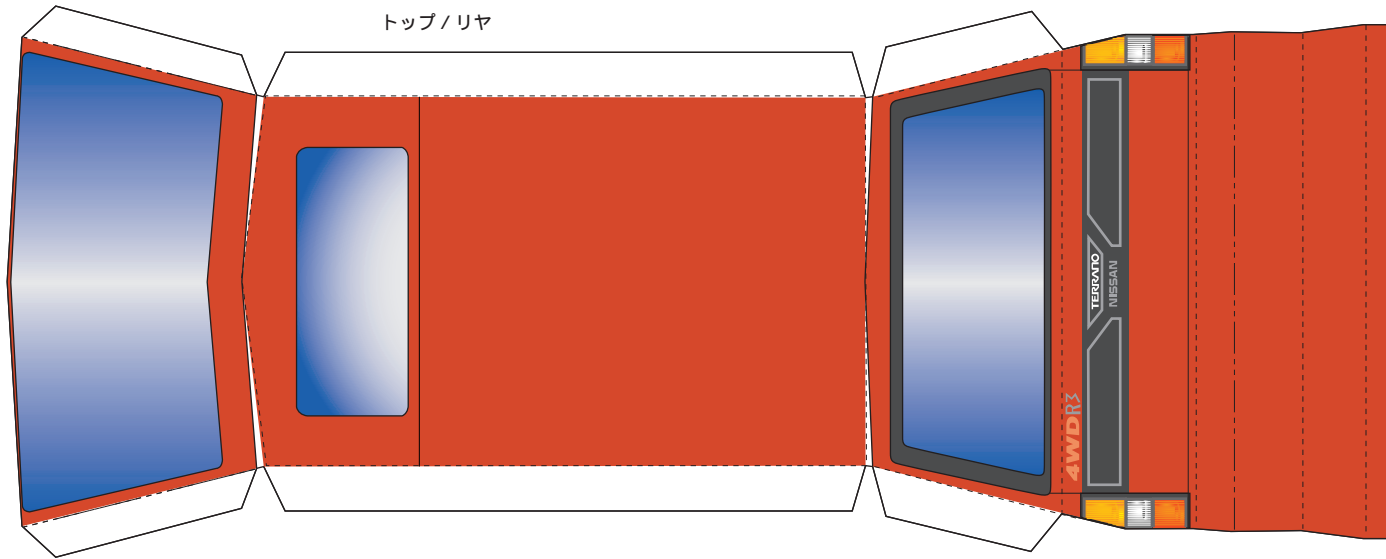
TERRANO

D21 R3^m 2ドア

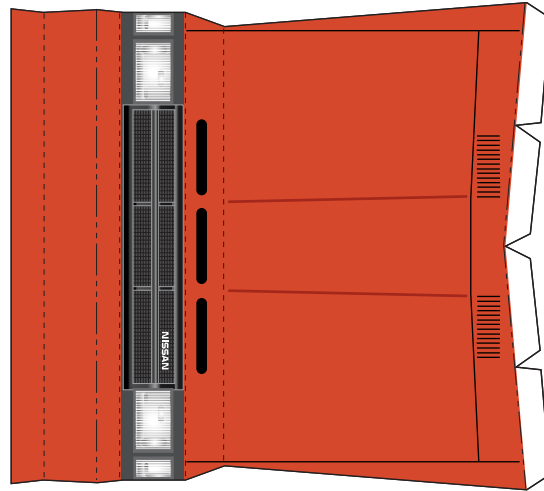


TERRANO D21 R3^m 2ドア

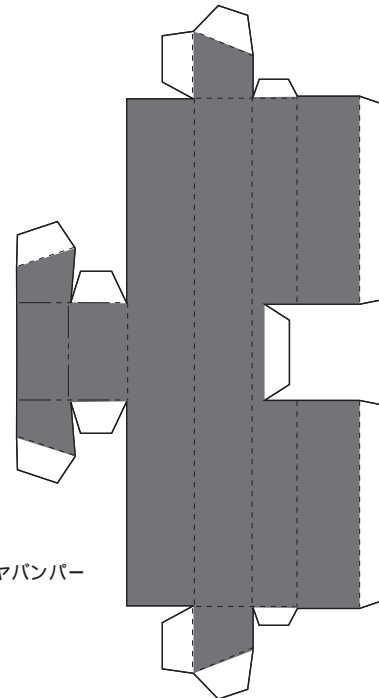
クルマのよろこびを。
NISSAN



フロント



フロントバンパー

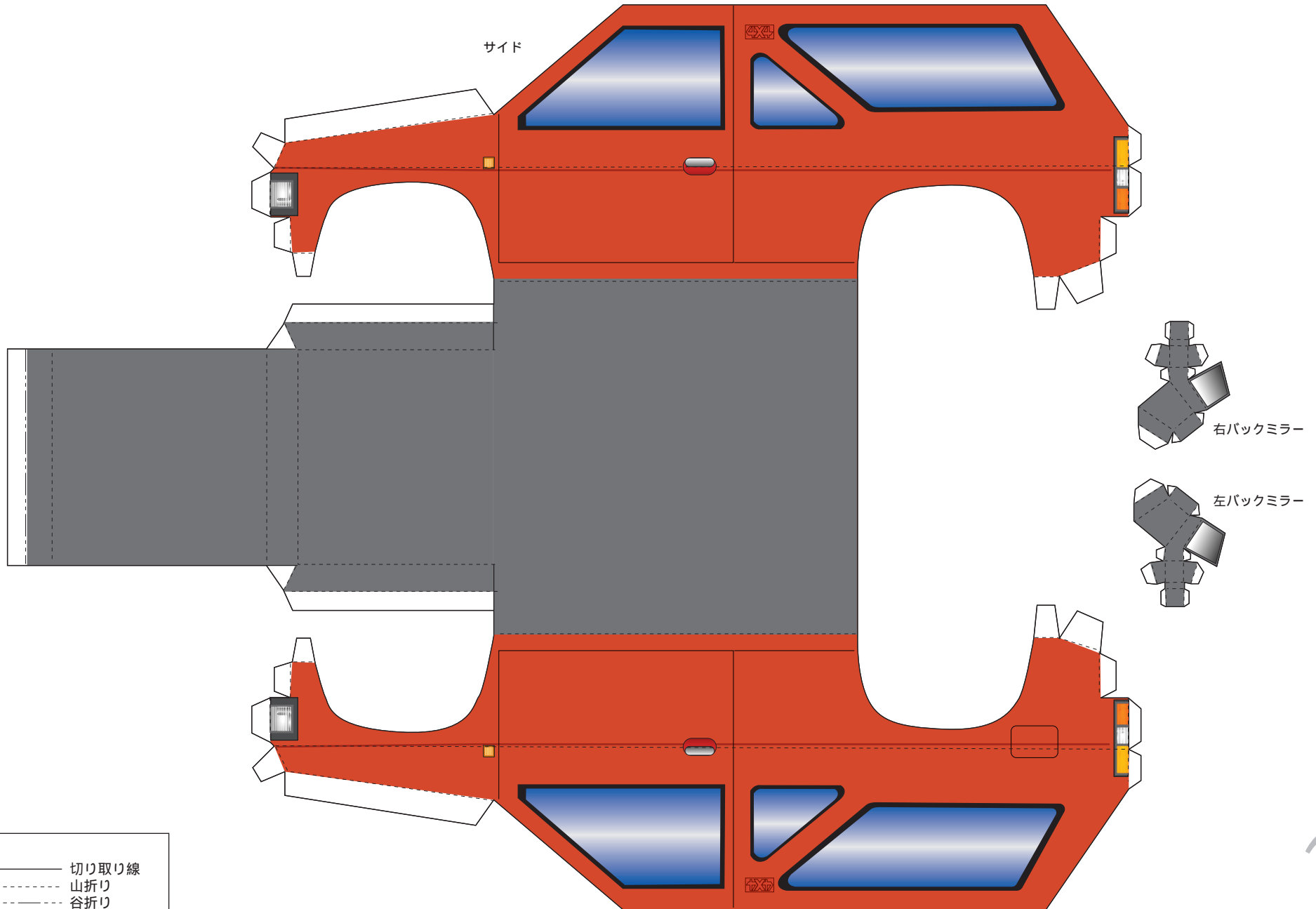


凡例

- 切り取り線
- - - 山折り
- — 谷折り

TERRANO D21 R3^m 2ドア

クルマのよろこびを。
NISSAN



組み立てのポイント

Making Guide

用意するもの



カッターナイフ、はさみ
細かい部分まで正確に切り抜くためにはデザインナイフがあると便利です。折り線を出すときにもカッターの背側を使うと折りやすくなります。



接着剤
紙細工用の接着剤を使いましょう。エポキシ系の瞬間接着剤はプリント部分を痛めることがあります。



つまようじ
小さなのりしろに接着剤をつけるときに便利です。

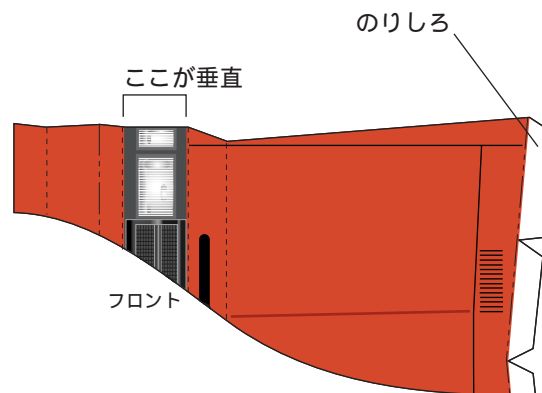


セロファンテープ
仮止めなどに使います。

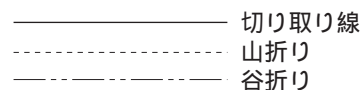
【ご注意】

カッターやはさみを使うときは特に小さなお子様には十分ご注意ください。
紙や接着剤を扱いますので、ストーブやタバコなどの火気には十分ご注意ください。

フロントマスクはがっしりと



切り抜き線と折り線の区別は下記のようにになっています。



平面が多いので、組み立てやすいモデルだと言えるでしょう。フロント部分の折り曲げ角度に留意しながら正確に作ってあげれば実車の精悍さを表現することができます。
このペーパークラフトは実車の雰囲気なるべく忠実に再現するように作られており、少し複雑に感じられるかも知れませんが、まずはあわてずじっくりと正確に切り抜くところから始めましょう。

ペーパークラフトカラーリング・コンクールに応募しませんか？

スタイリッシュなボディにクールなカラーリング！あなたのフェイバリットカーをペーパークラフトで作ってください。作りながら考えると、車に対する新しい夢が見えるかもしれません。

日産オリジナルペーパークラフトのページからホワイトバージョンのPDFをダウンロードし、あなたのセンスでカラーリングしたペーパークラフトをお送りください。

応募方法 /電子メール、もしくは郵送でお送りください。

【郵送の場合】

日産自動車株式会社
デジタルコミュニケーション室ペーパークラフト係
〒104-8023東京都中央区銀座6-17-1

【電子メールの場合】

fva@m Nissan.co.jp 宛

詳しくは日産オリジナルペーパークラフトホームページをご覧ください。

ペーパークラフトの作り方などについての個別のお問い合わせにはお答えしておりません。あしからずご了承ください。