

N ONE

1/9 SIZE 組立說明書



N ONE



上質なデザイン。軽しからぬ走り。軽になかった安全性。
これからの軽のあたらしい基準となるプレミアムなこの1台。
ディテールまでリアルに再現されたヘッドライト、フロントグリル。
室内まで妥協をしない超精巧で存在感たっぷりの9分の1モデル。

製作するには、組立説明書をよく読んで、それぞれのパーツの組立に必要な工作方法に従って組立ててください。

■ 用意する道具・材料

【用紙】

ペーパークラフトには、適度に厚みのある用紙がおすすめです。
A4の紙をご使用ください。

【インクジェットプリンタ】

ペーパークラフトの展開図を印刷します。

【ハサミ・カッターナイフ・定規・カッティングマット】

パーツを切り出すのに使用します。カッティングマットがない場合、雑誌や厚手のボール紙で代用が可能です。定規は金属製のものが理想です。

【鉄筆など先のとがったもの】

折り目をつけるために使用します。
(インクの出なくなったボールペンなどでも代用できます)

【接着剤・面相筆】

パーツを接着するために使用します。木工用ボンドがお勧めです。木工用ボンドを水で溶き、面相筆などで塗りつけるときれいに貼ることができます。

【ピンセット】

細かいパーツを扱う時に便利です。

【百科事典や辞書など】

水平に圧着させるために「おもし」として使用します。

■ ワンポイントアドバイス

- シートから部品を切り取る前に折線すべてに筋入れをしてください。
- 切り取った部品の裏側に部品番号を書くようにすることをお勧めします。
- 接着剤をつけすぎると、紙にしわがでる場合がありますので適量をご使用ください。
- 切断面が白く目立つ場合はサインペンや色鉛筆、アクリル絵の具などで着彩するときれいに仕上がります。
- パーツを円柱や円錐にする場合には、ボールペンのような円柱形の棒に巻き付けるときれいに仕上がります。

■ ご注意

- ハサミ、カッターナイフなど刃物の取扱いには十分にご注意ください。
- 接着剤等を使用する際は、室内の換気を十分におこなってください。

■ 組立説明書に出てくる記号

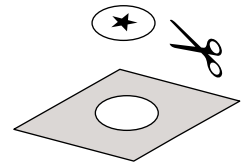
01 02 03 …… パーツ番号です

① ② ③ …… 番号の順番に組み立てます

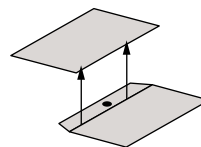
----- 山折り線 - - - - - 谷折り線



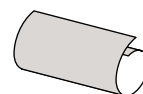
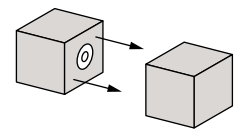
★ 切り抜いて取り外します



● のりしろです

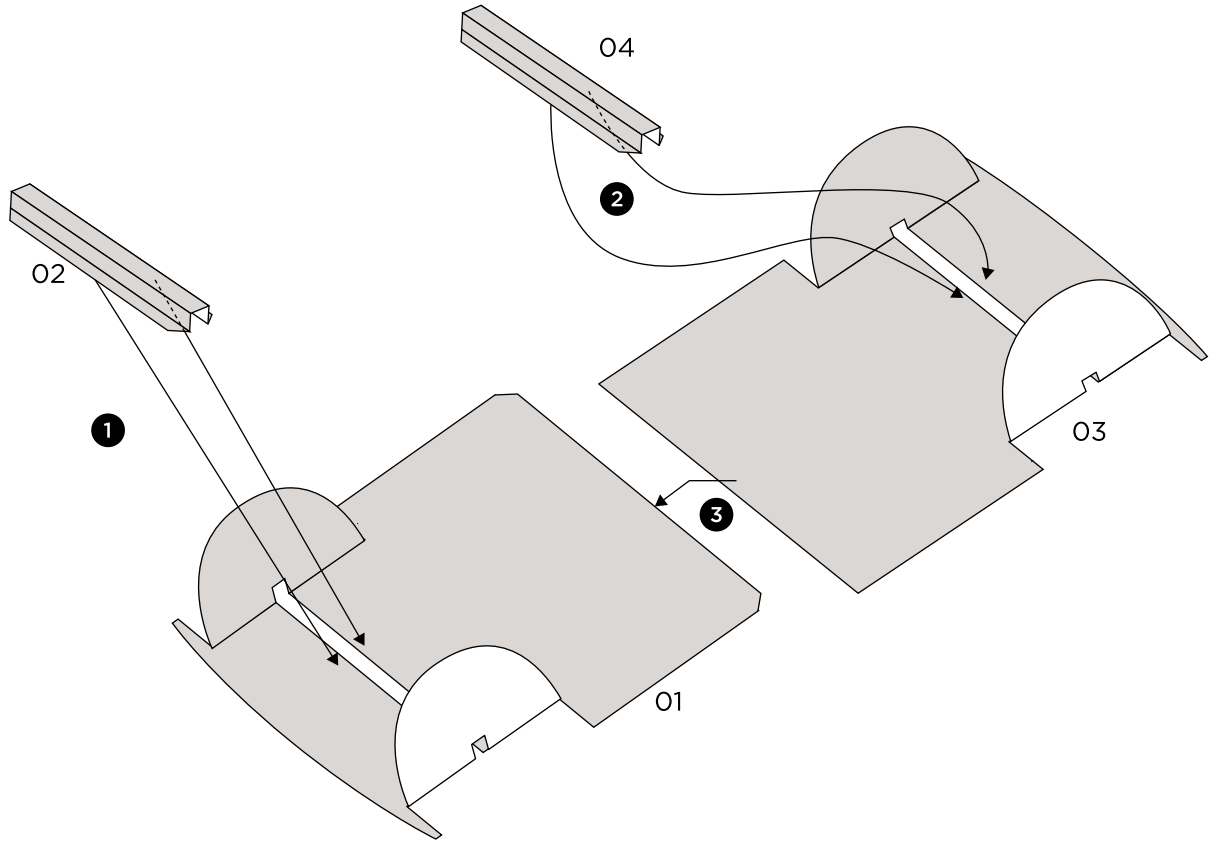


◎ パーツ同士の接着面です

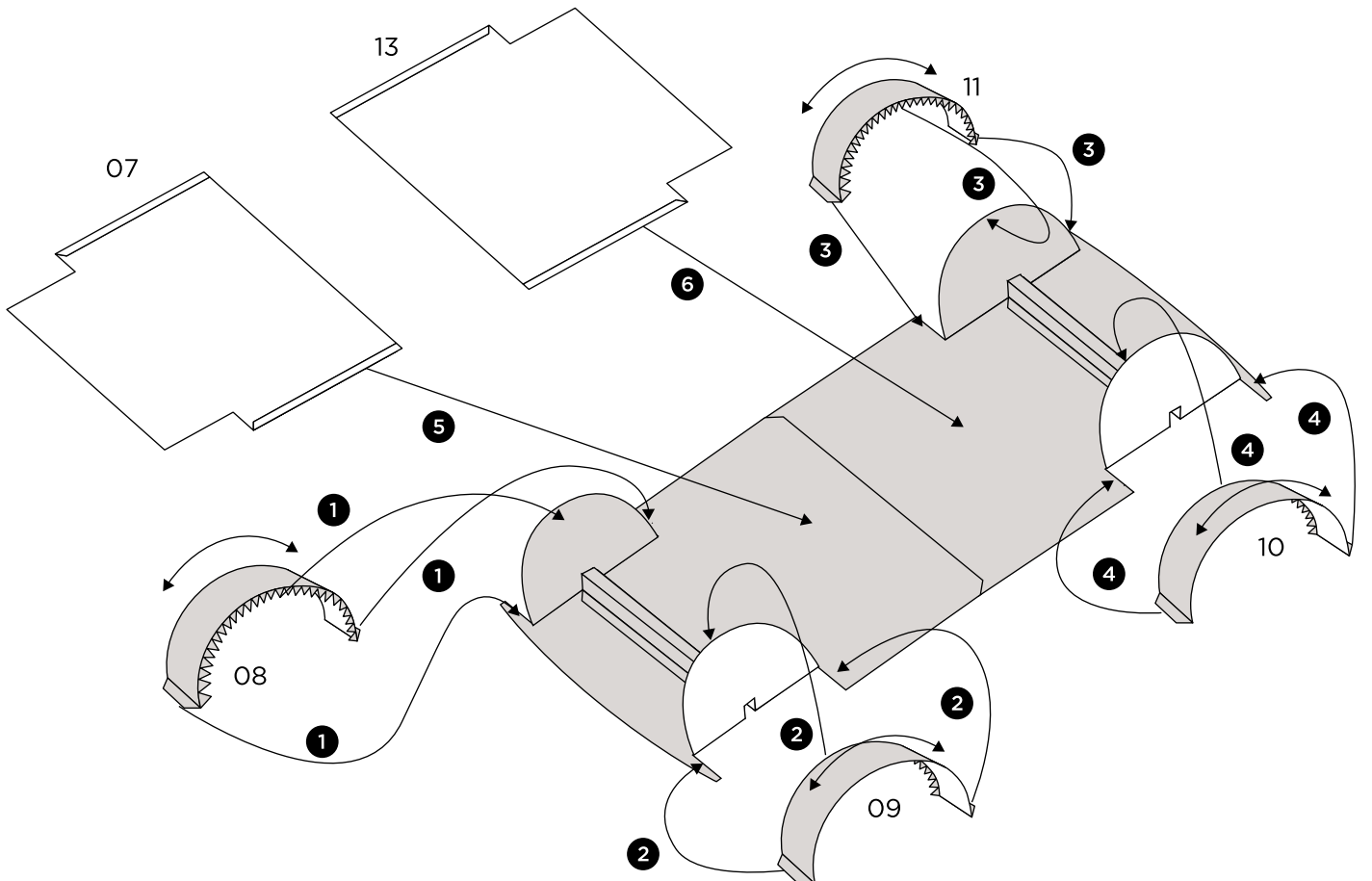


重ね巻き

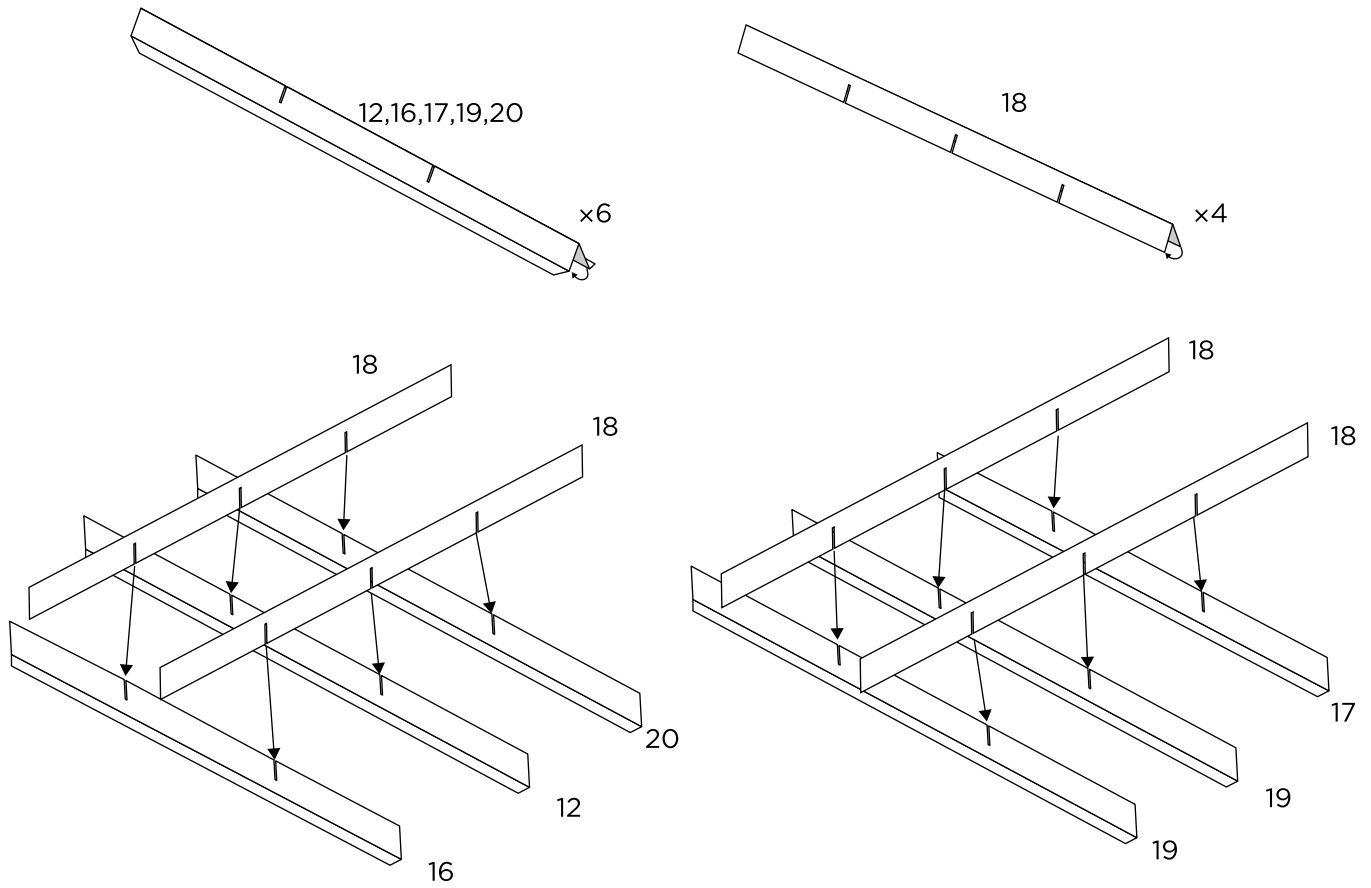
1



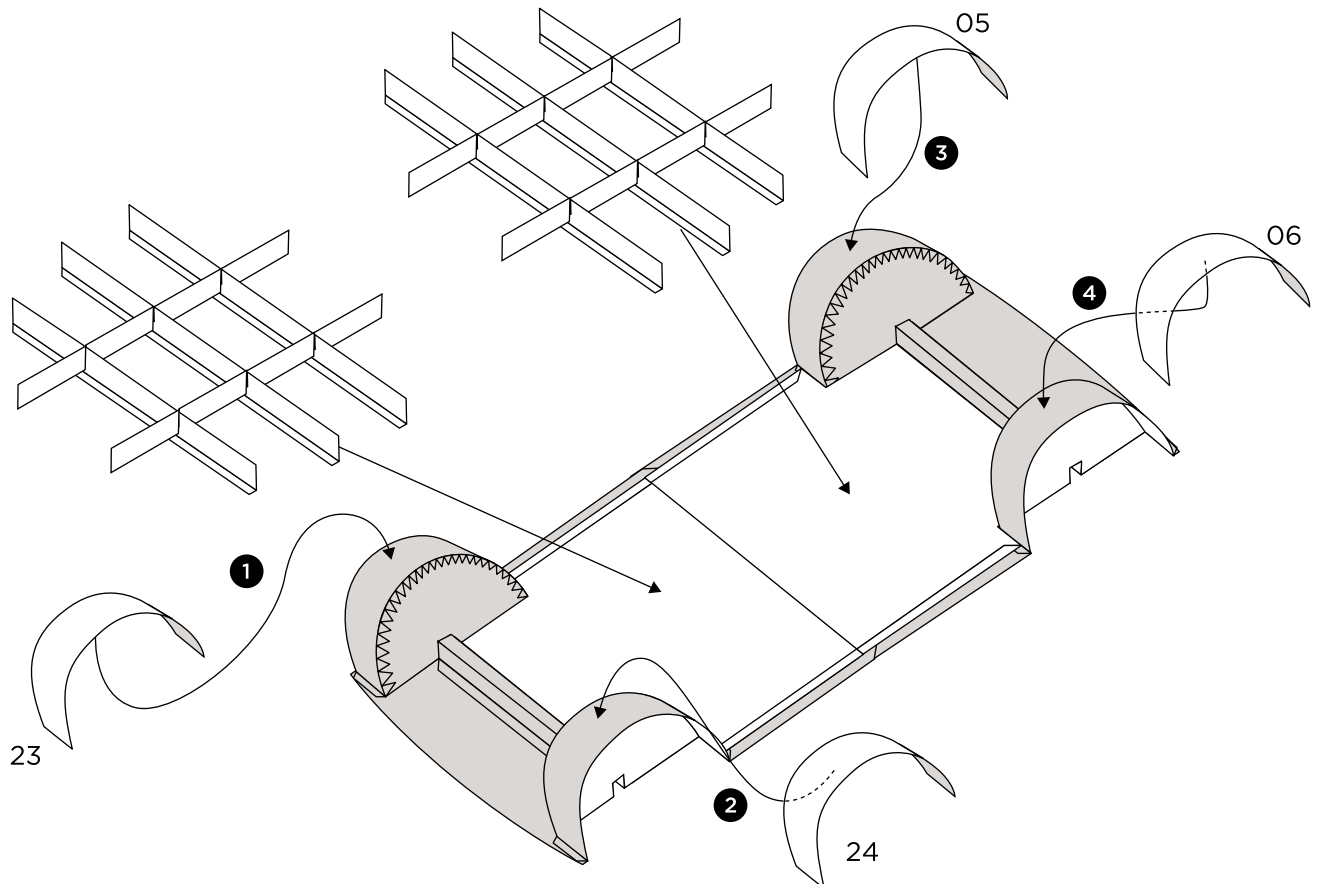
2



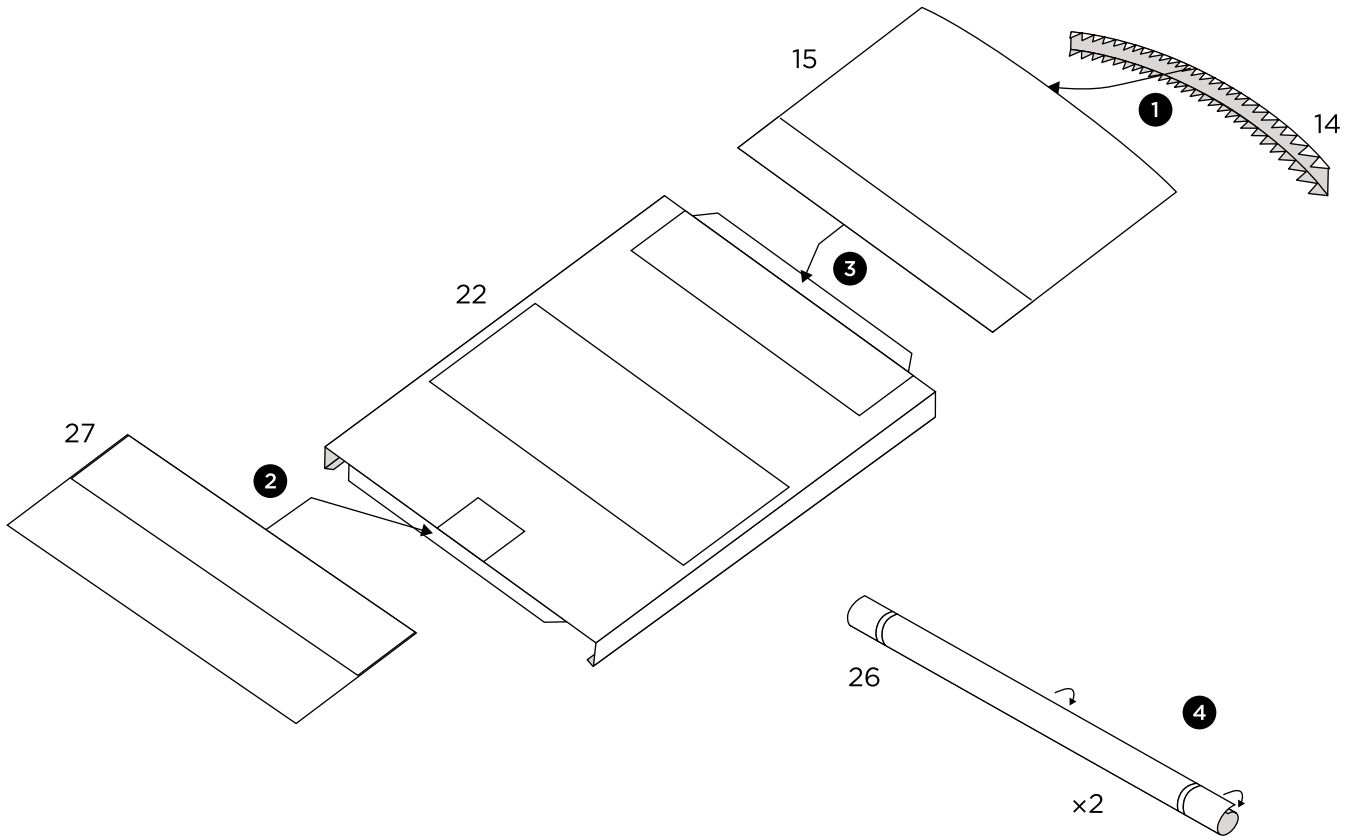
3



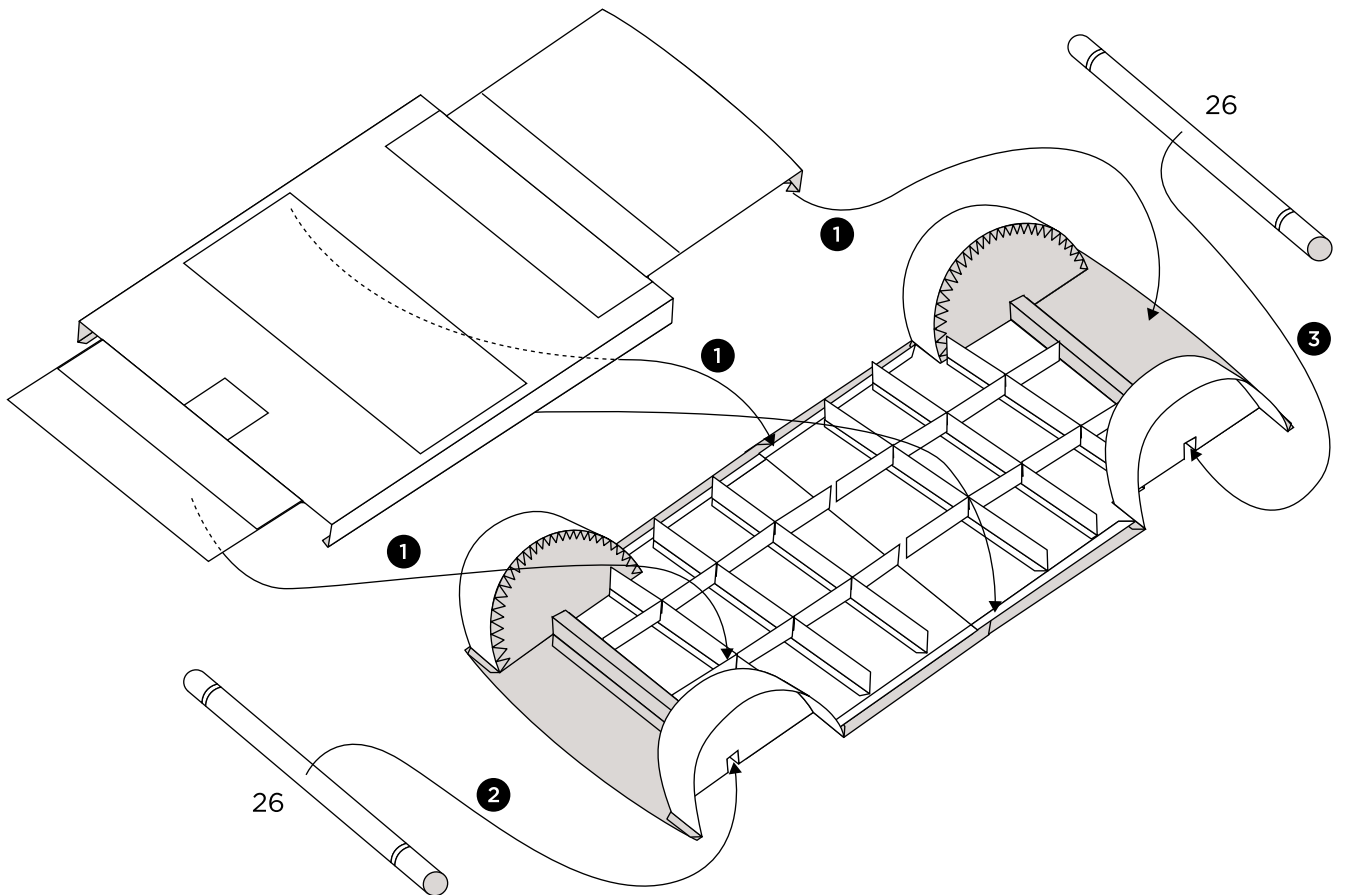
4



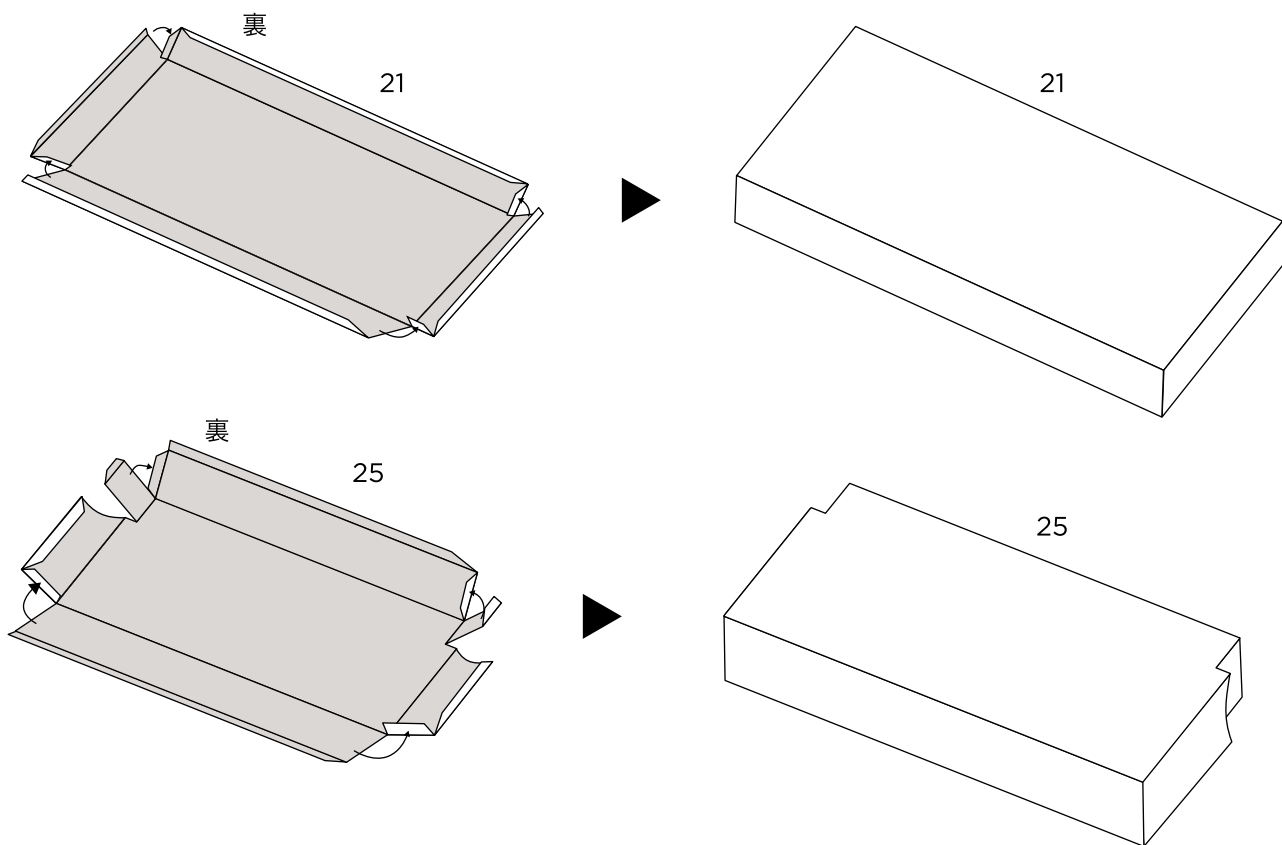
5



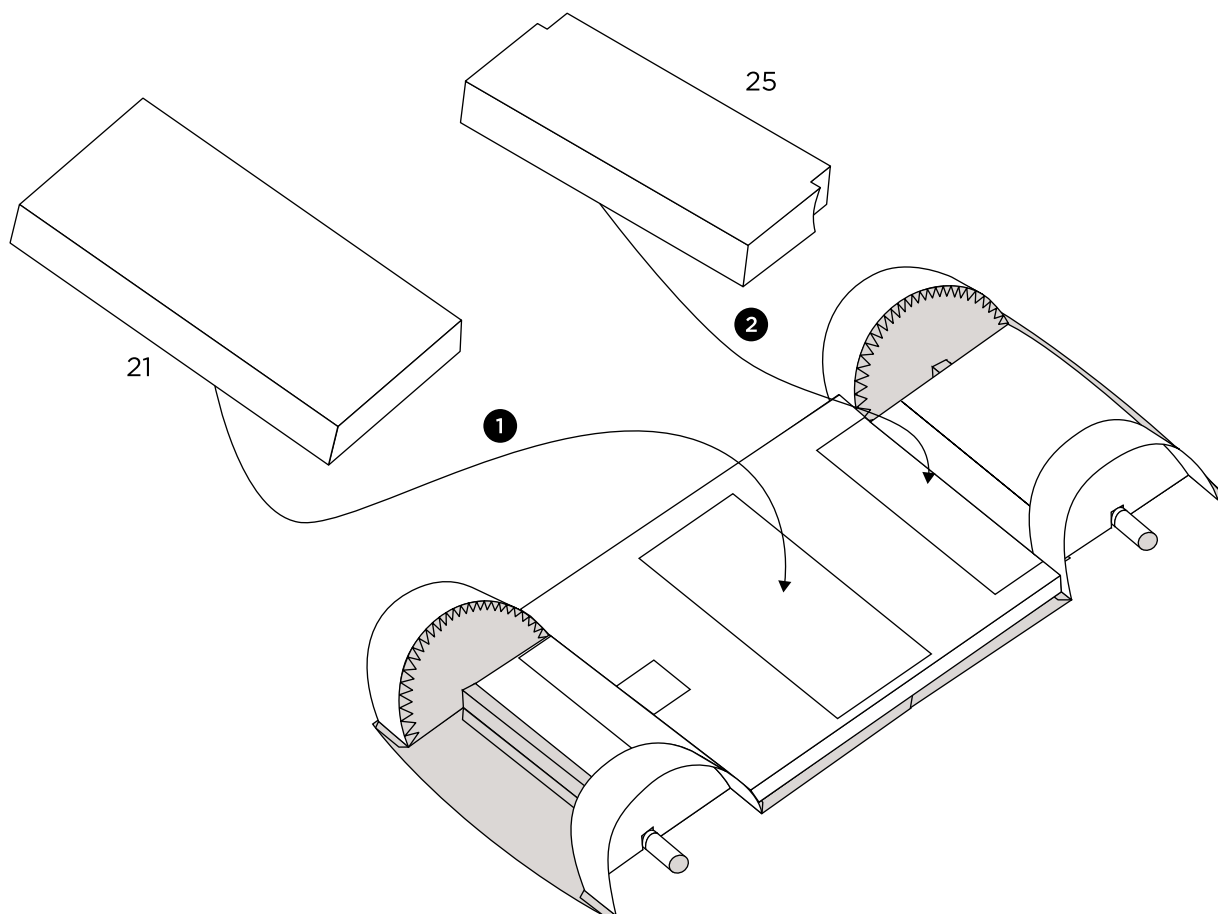
6



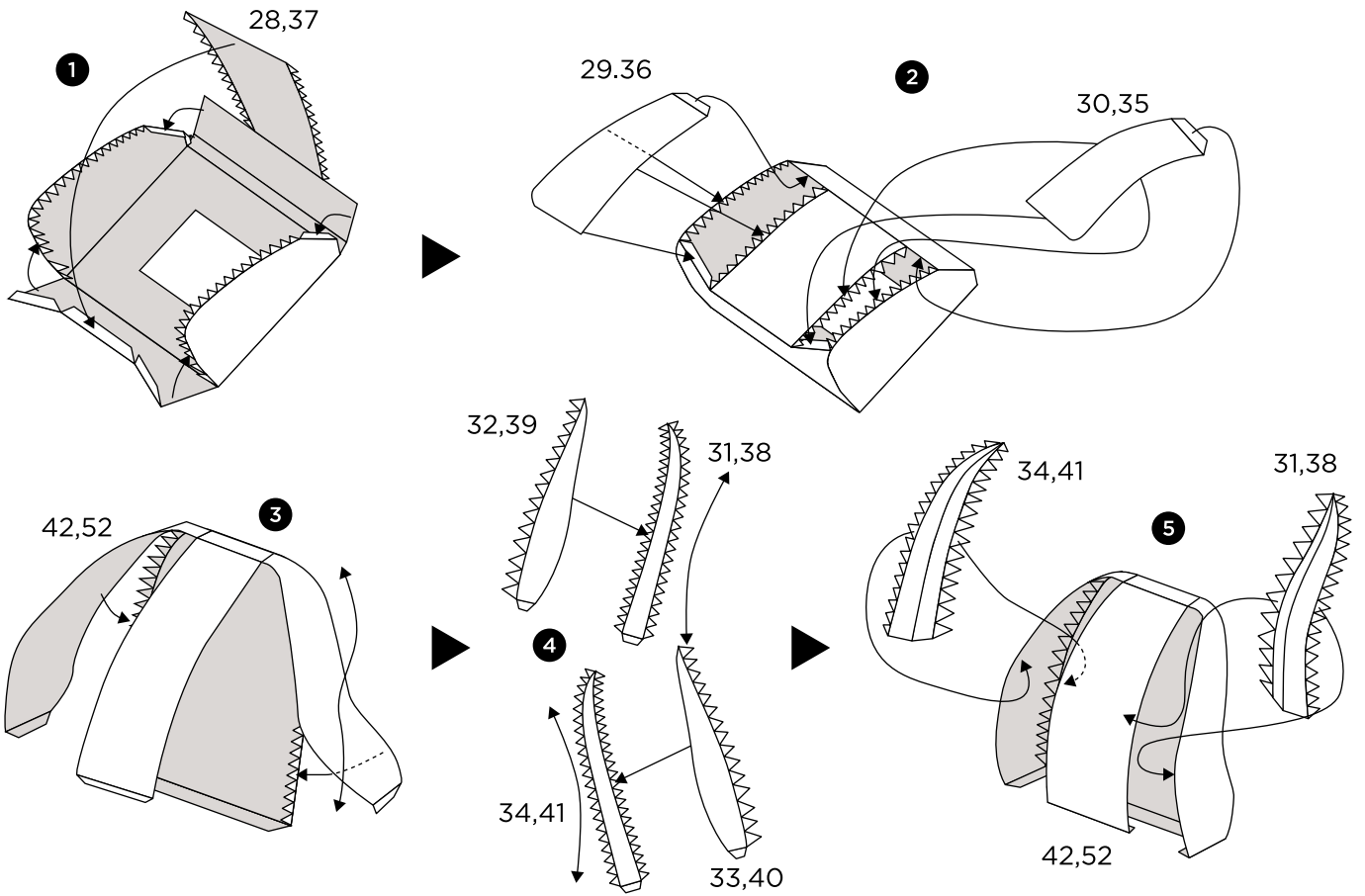
7



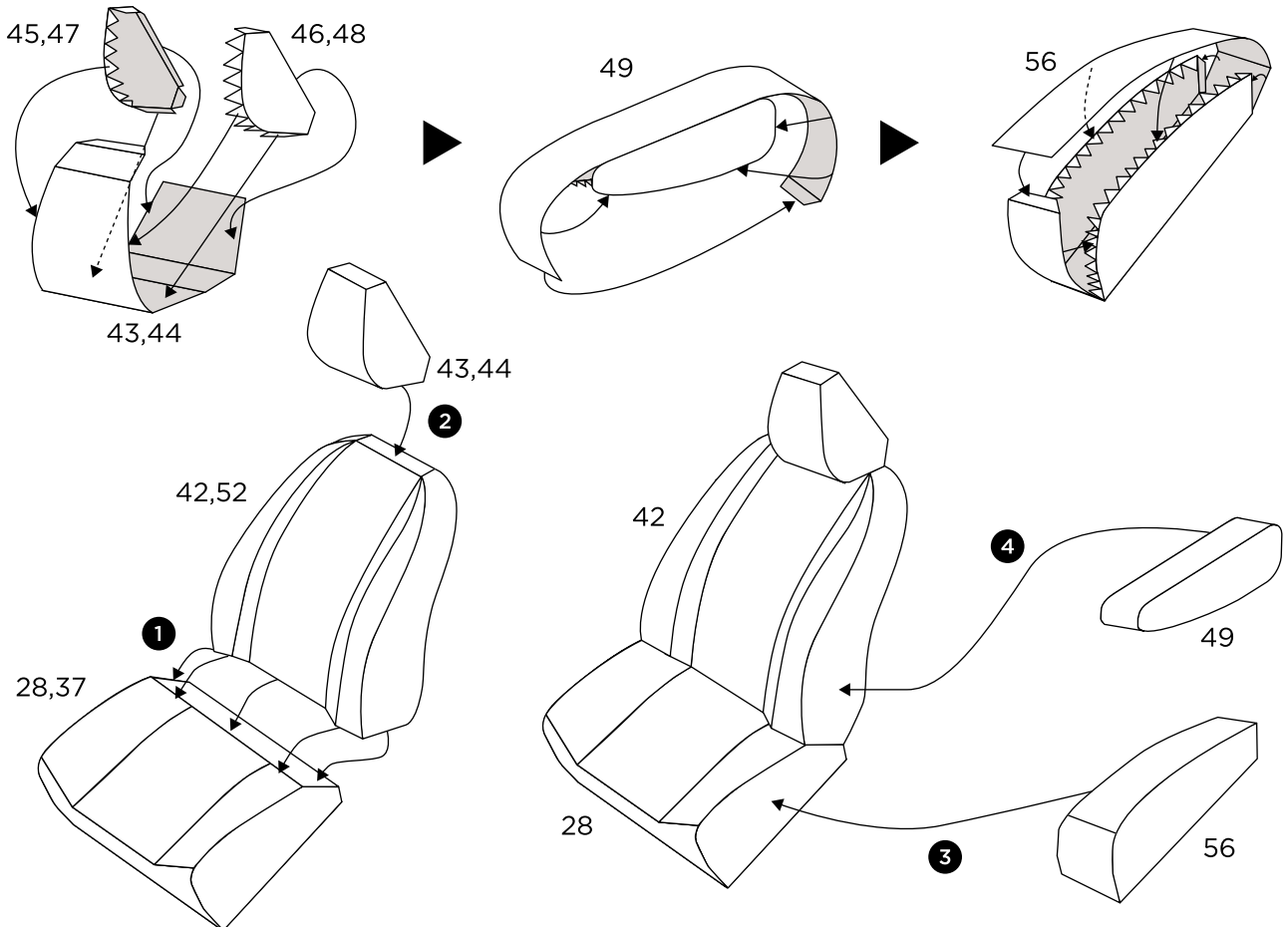
8



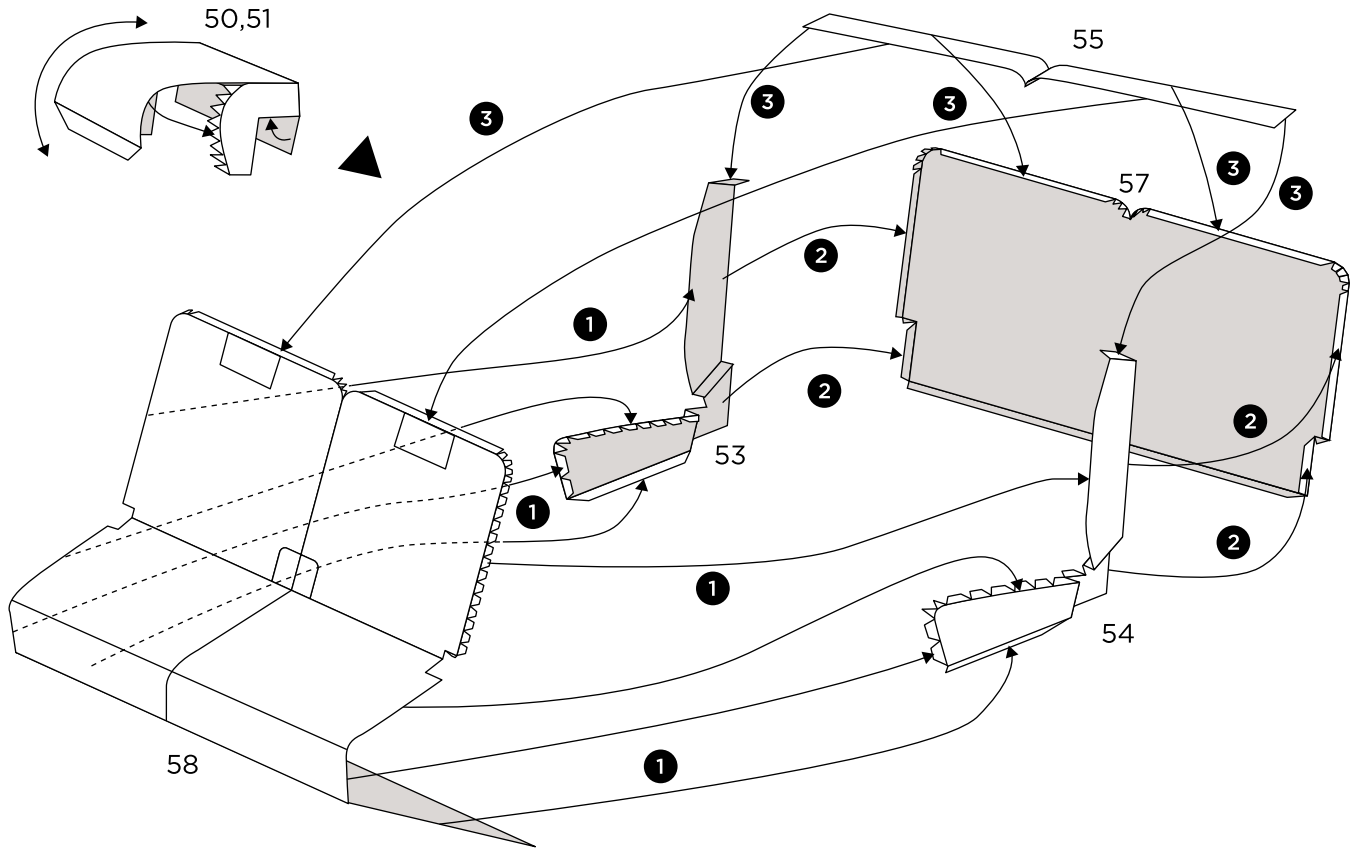
9



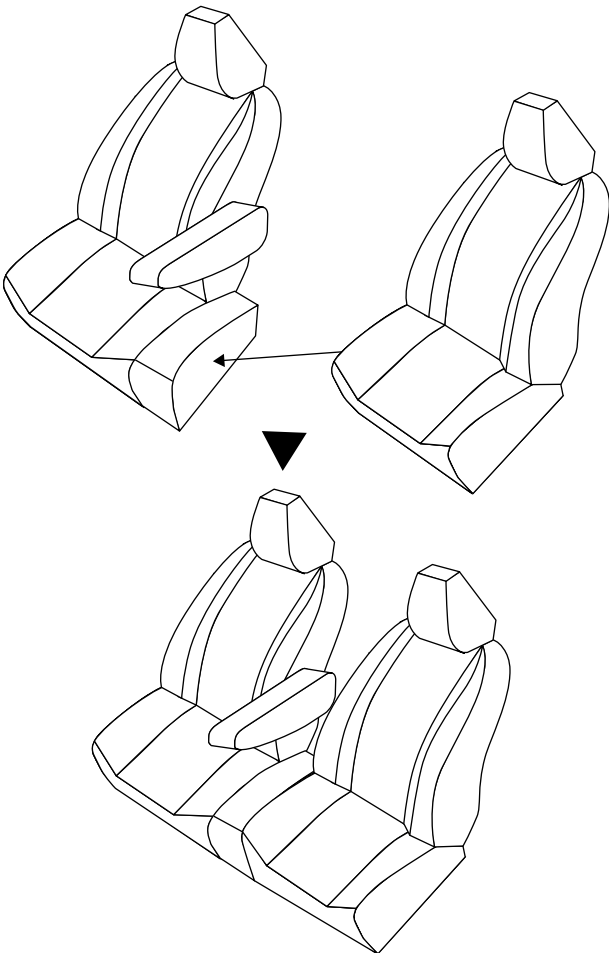
10



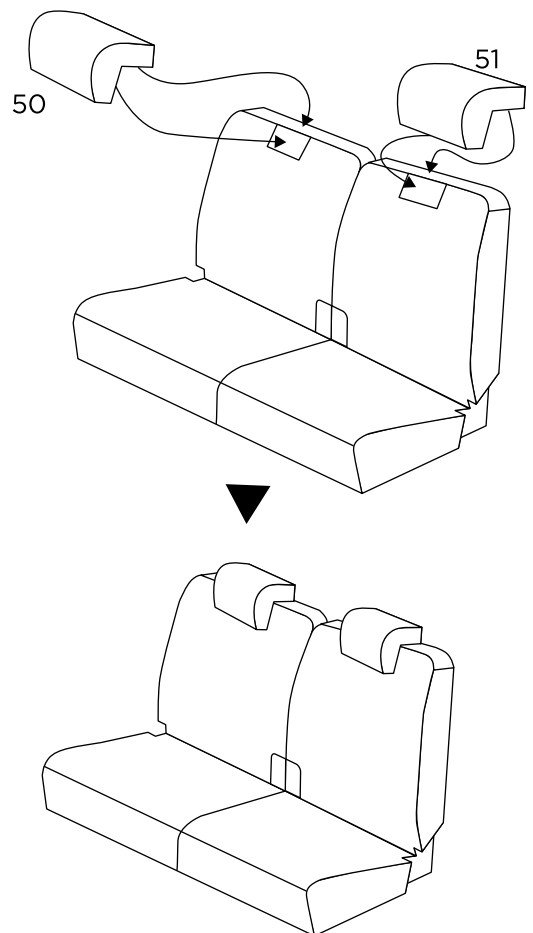
11



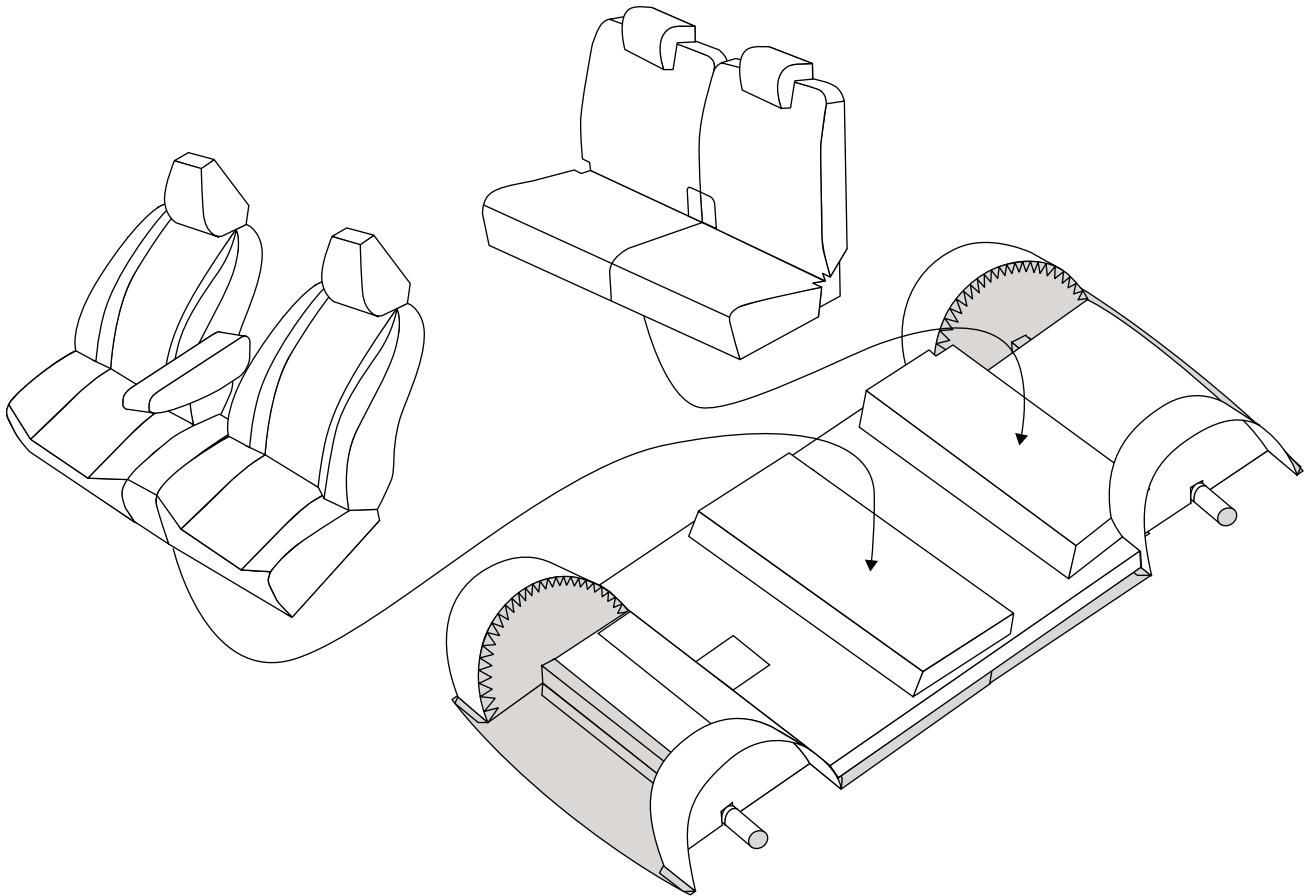
12



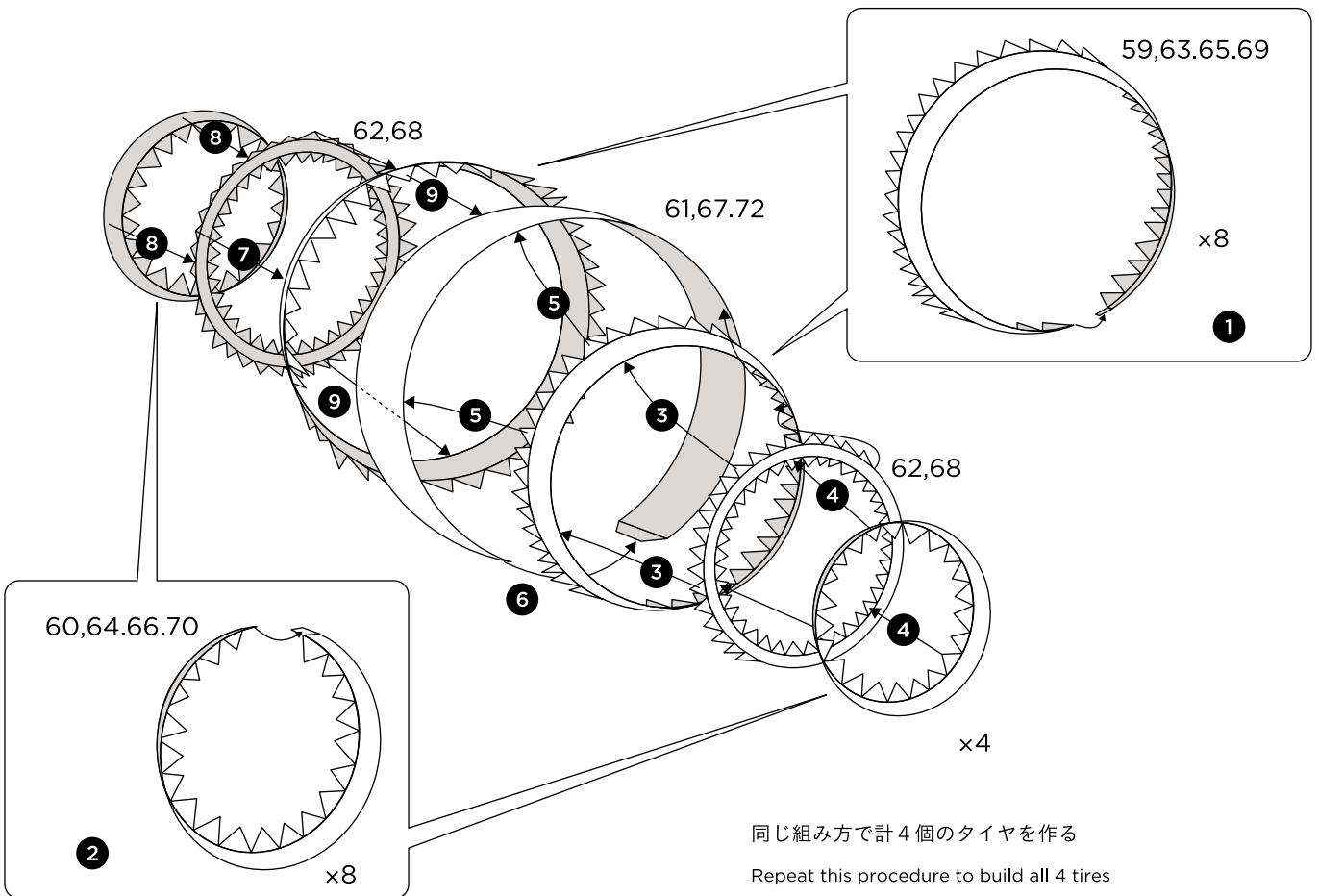
13



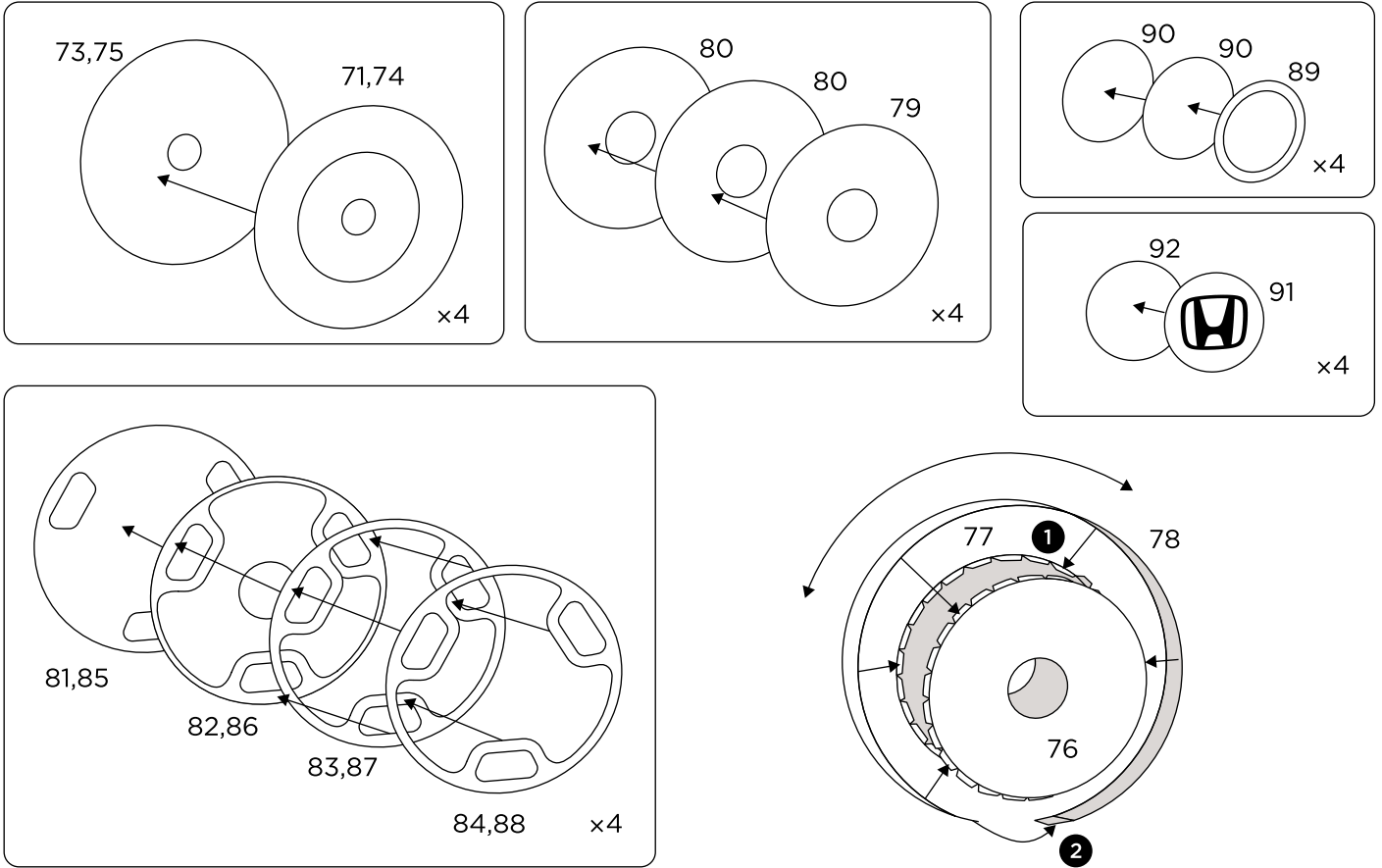
14



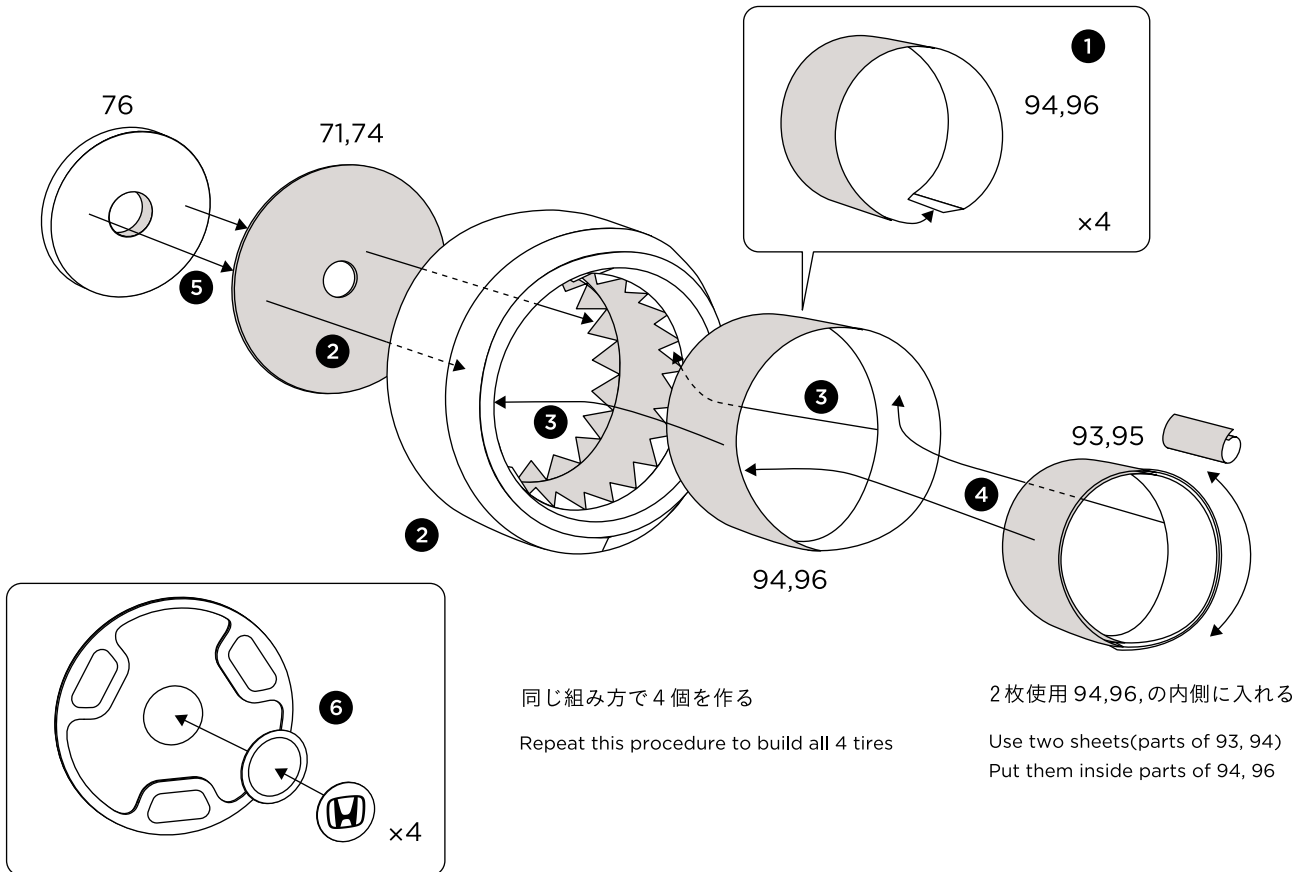
15



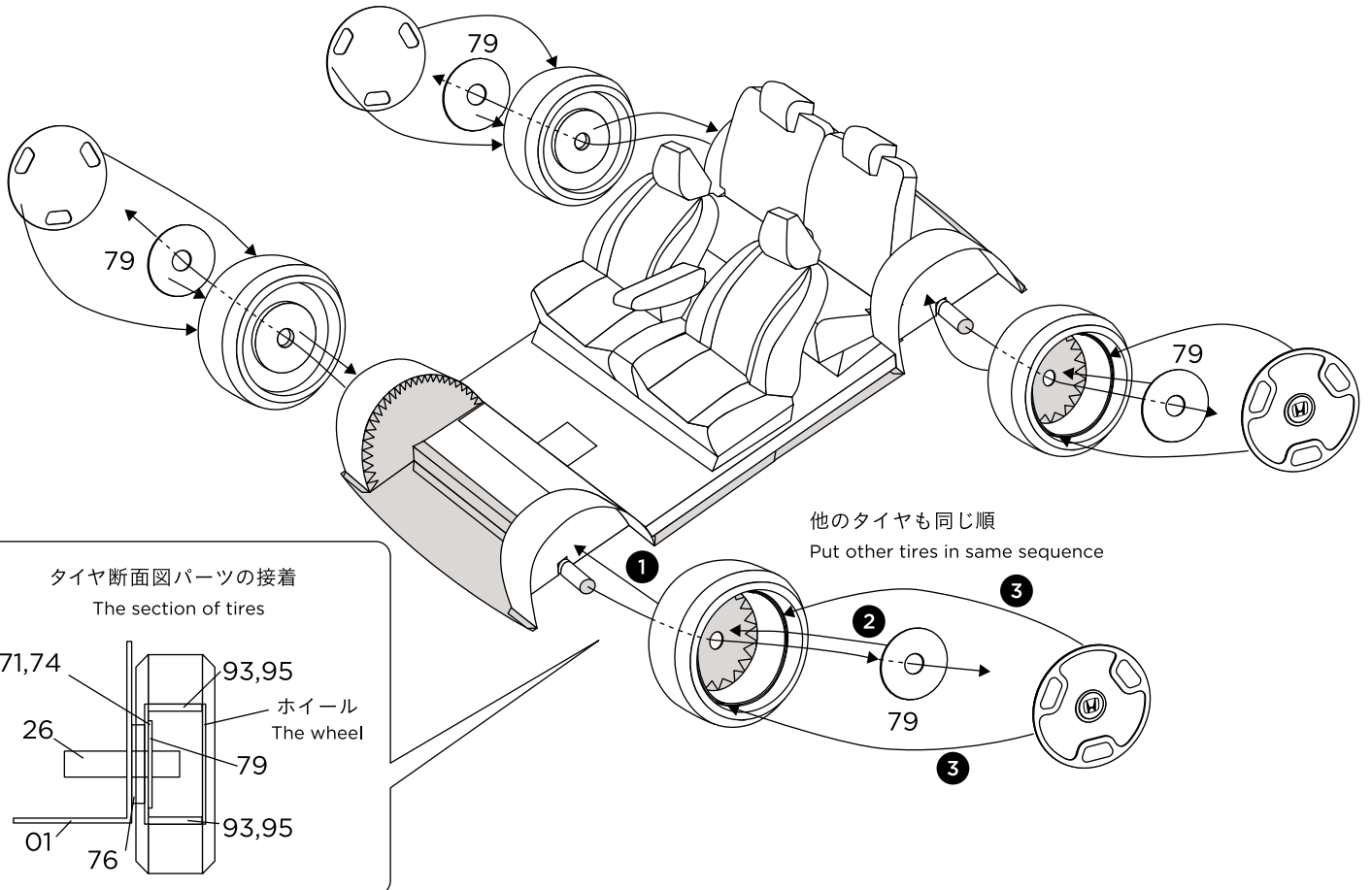
16



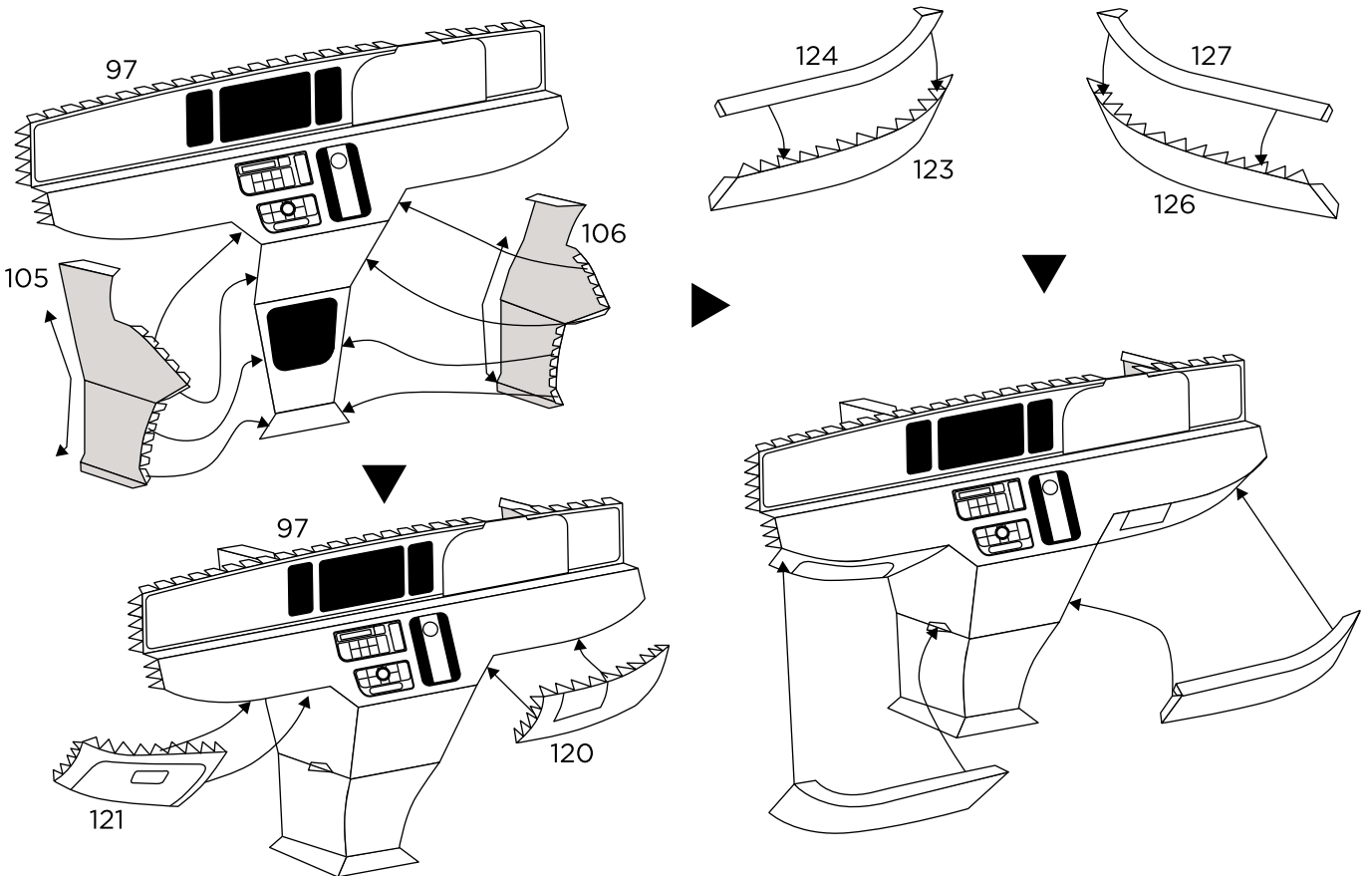
17



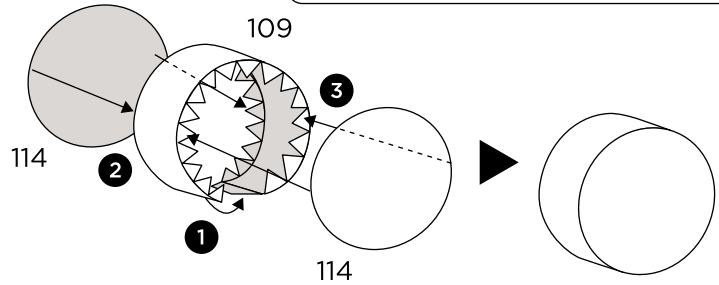
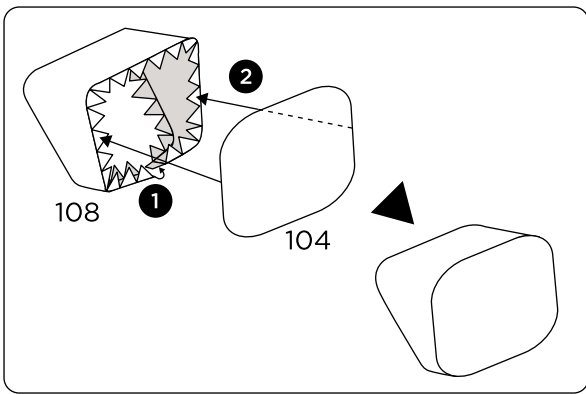
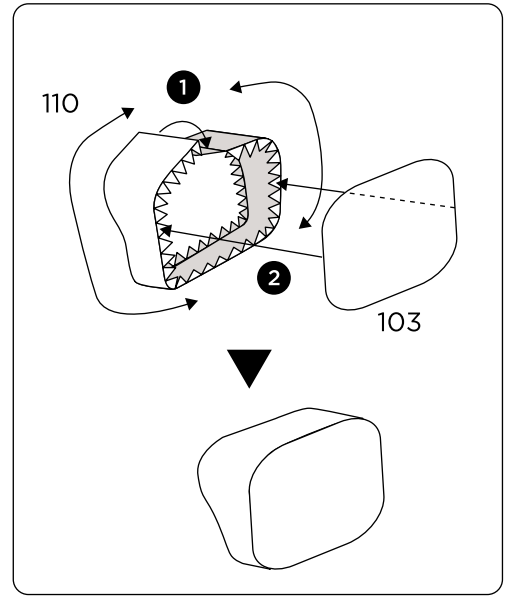
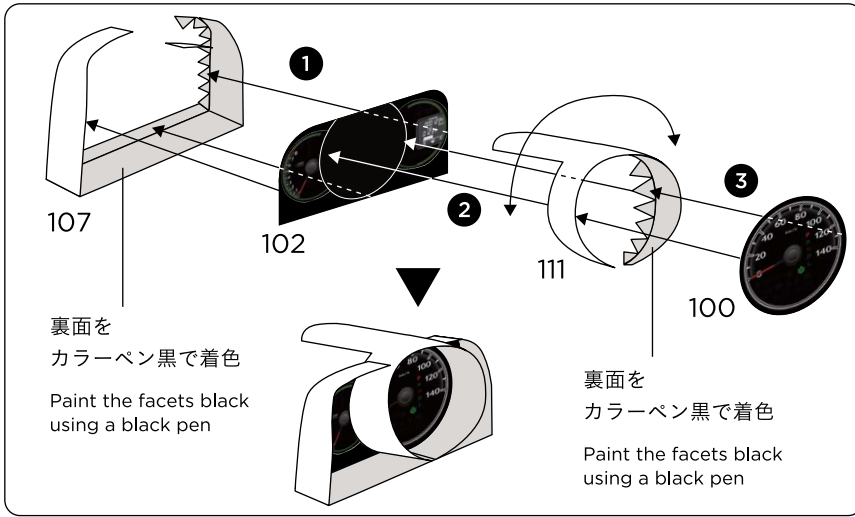
18



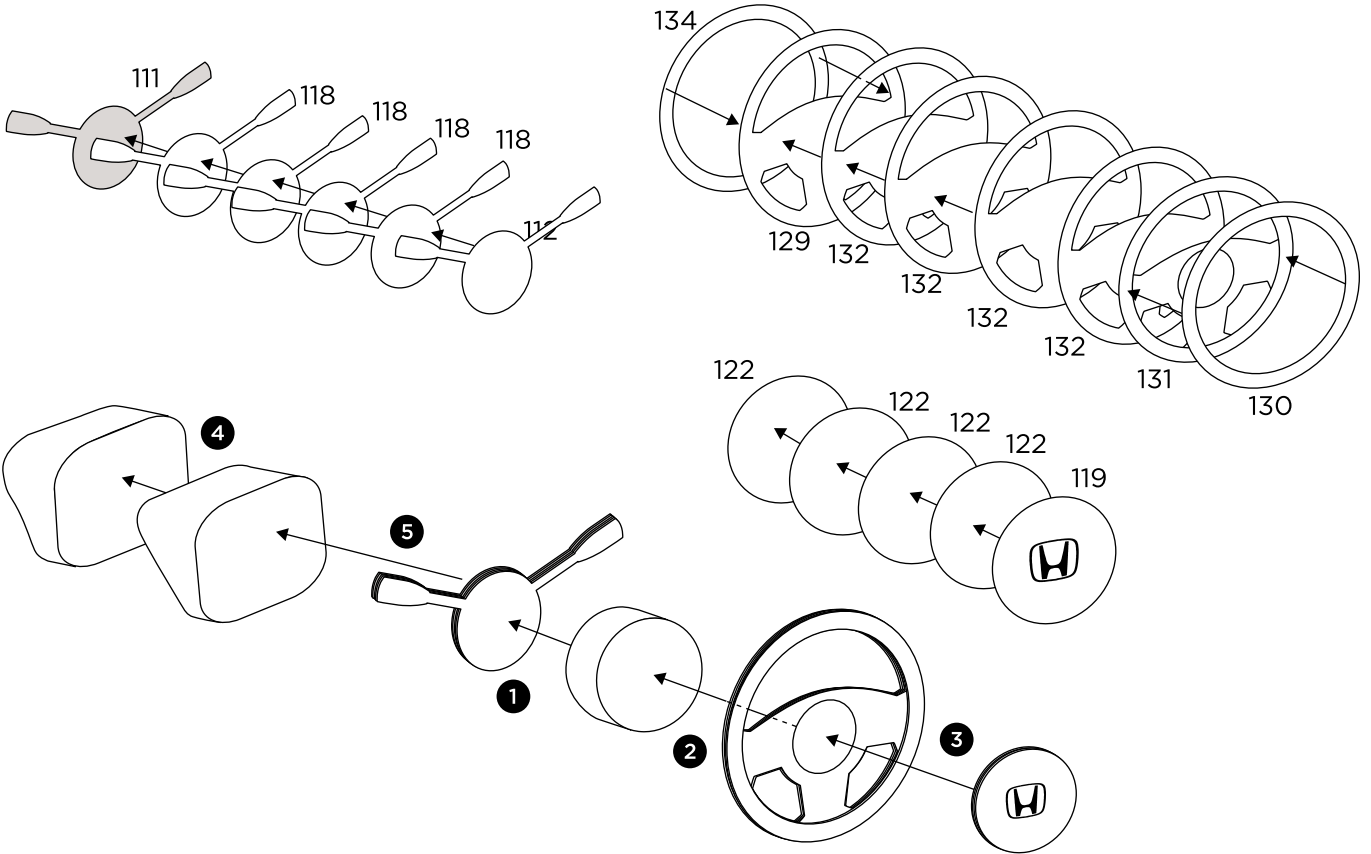
19



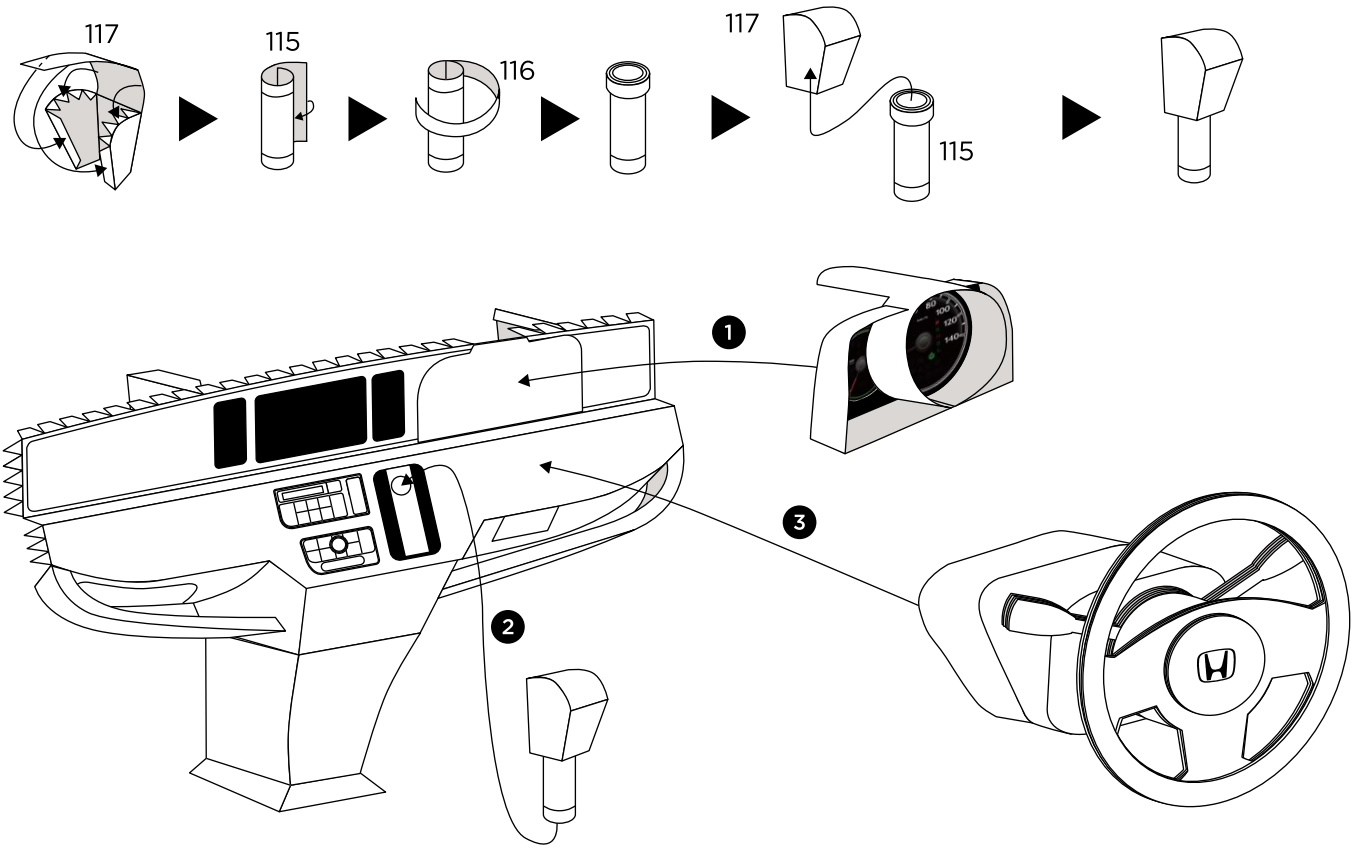
20



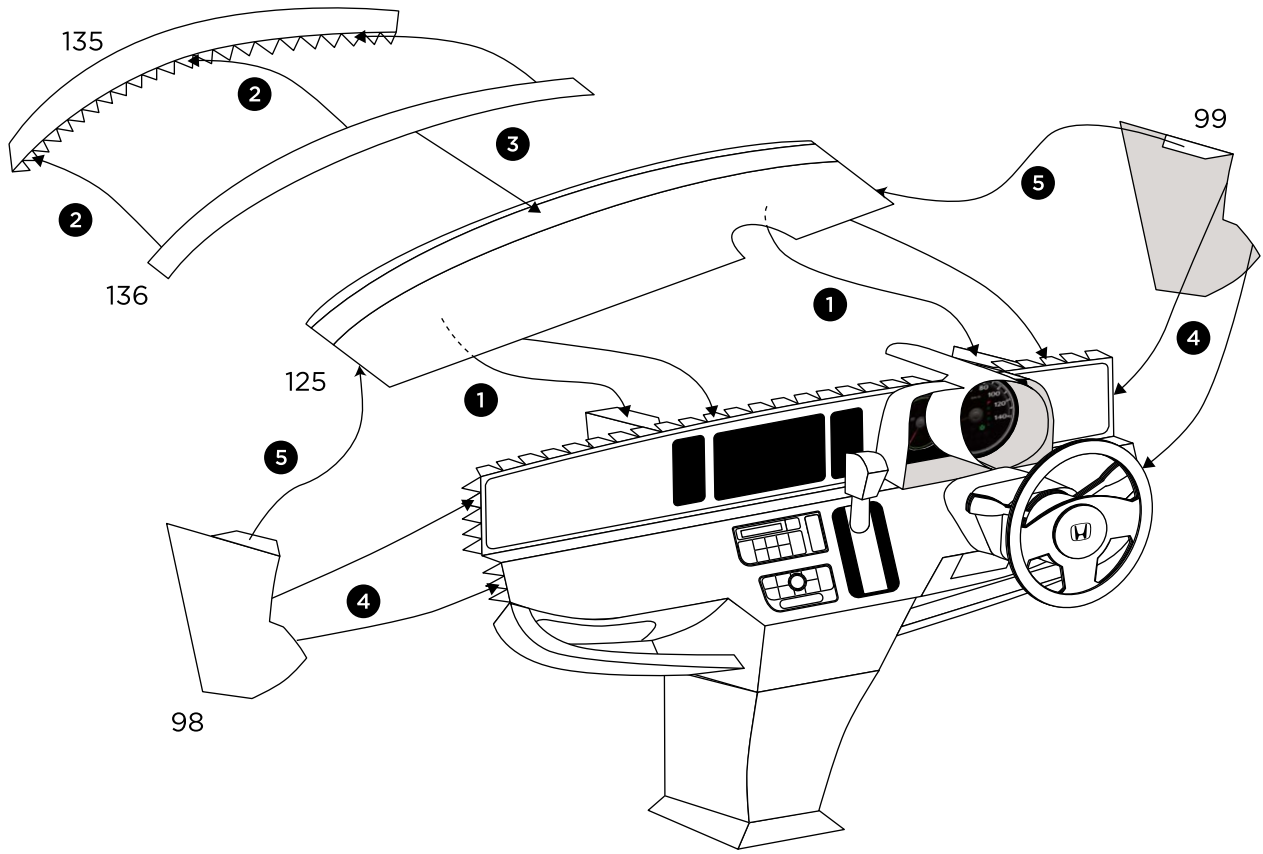
21



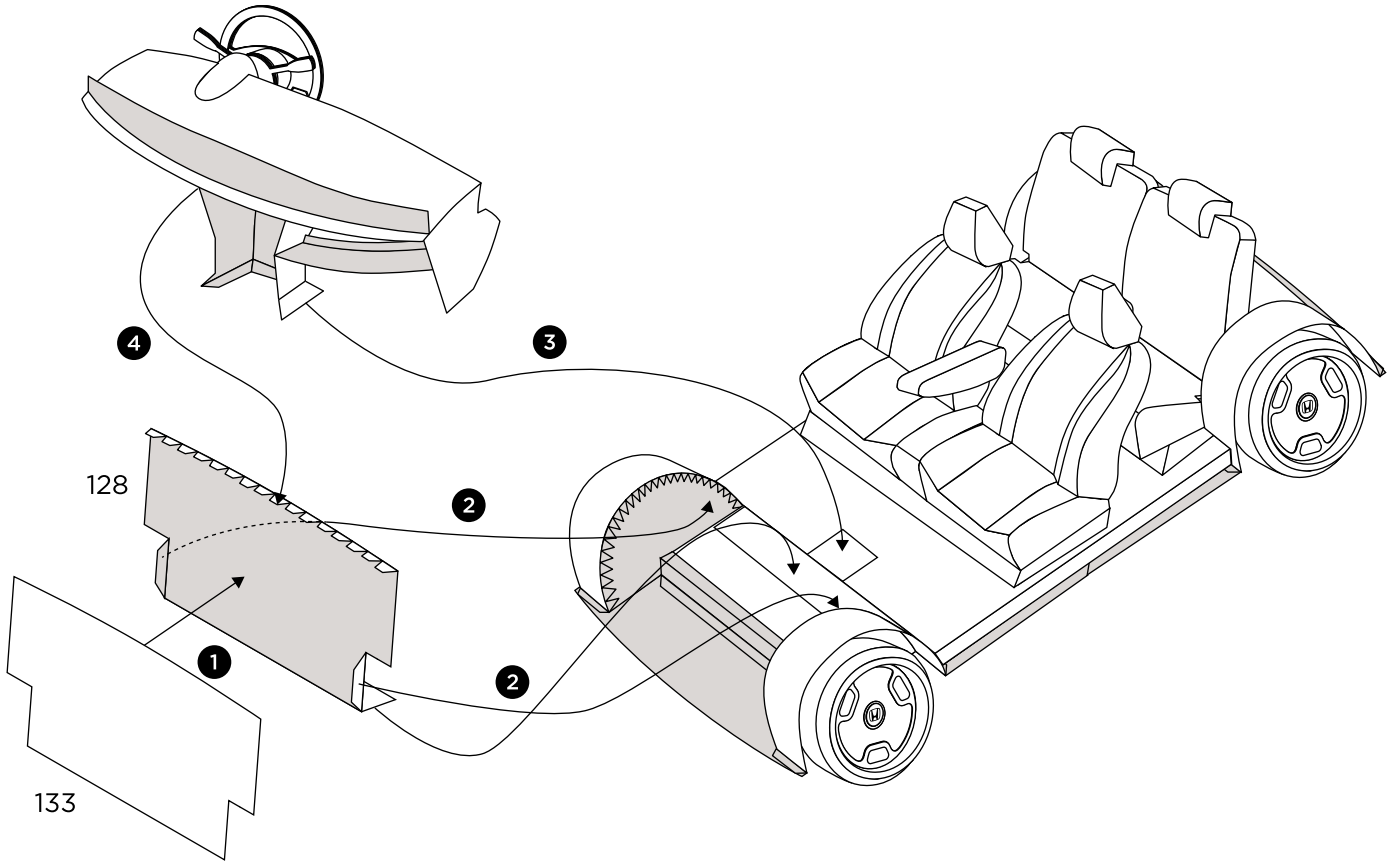
22



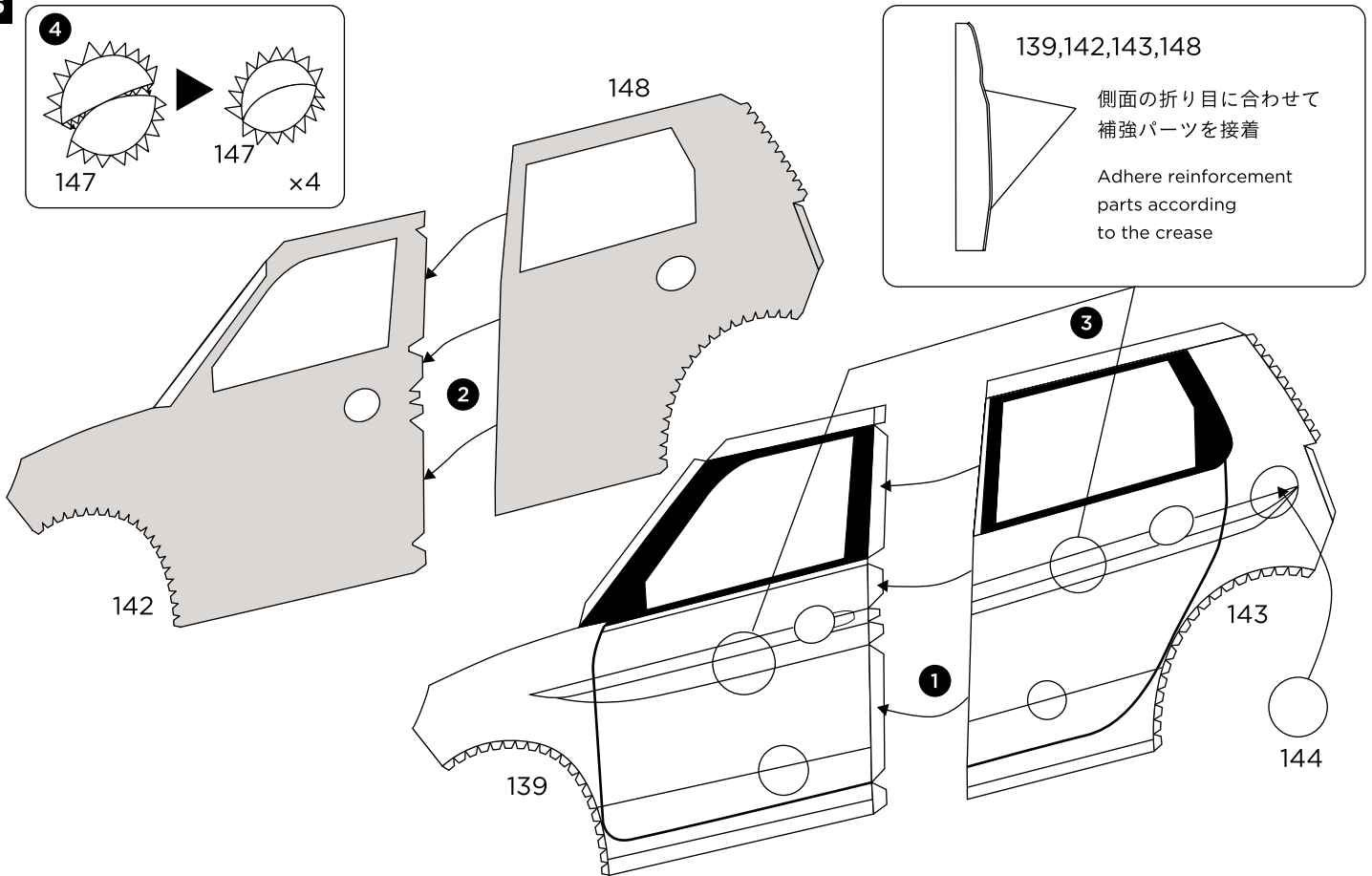
23



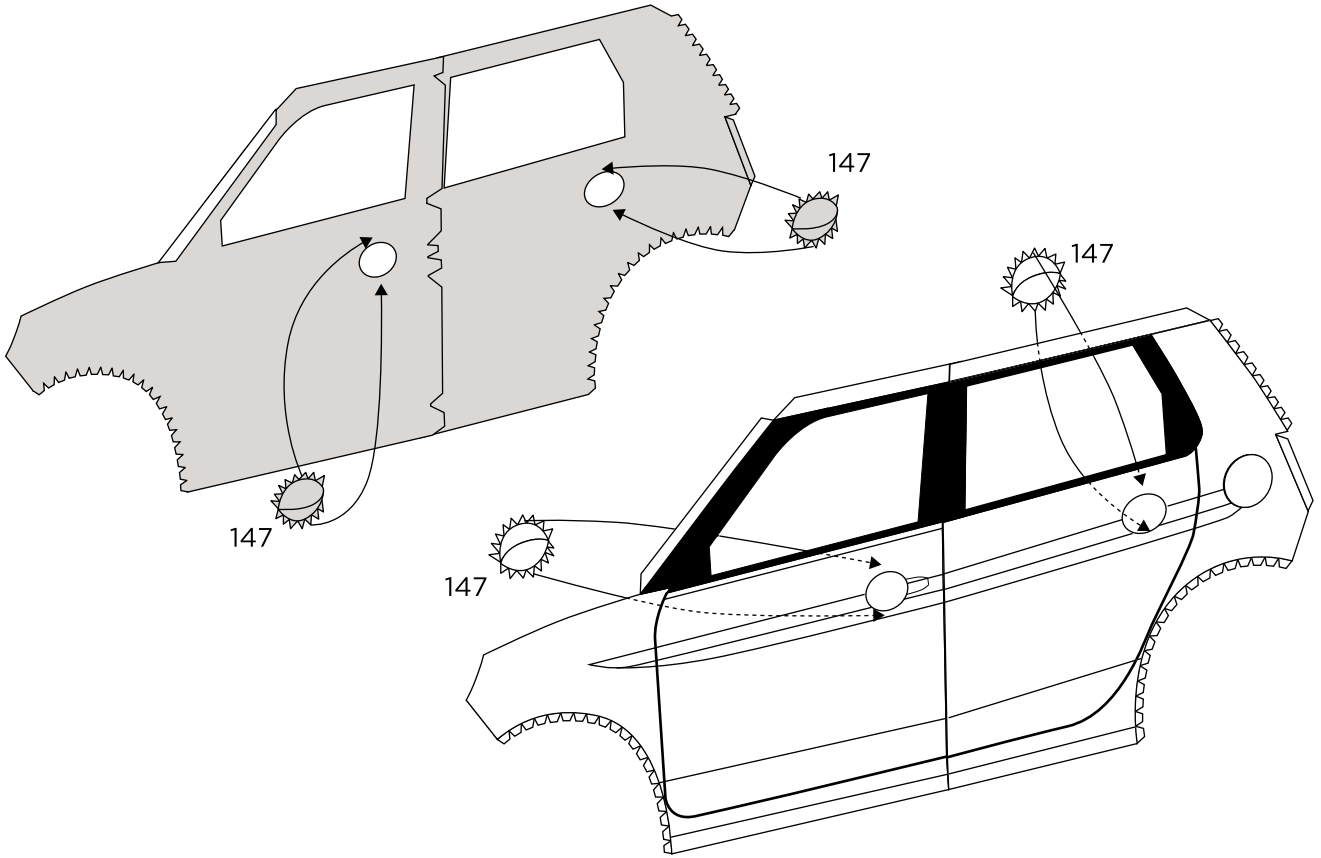
24



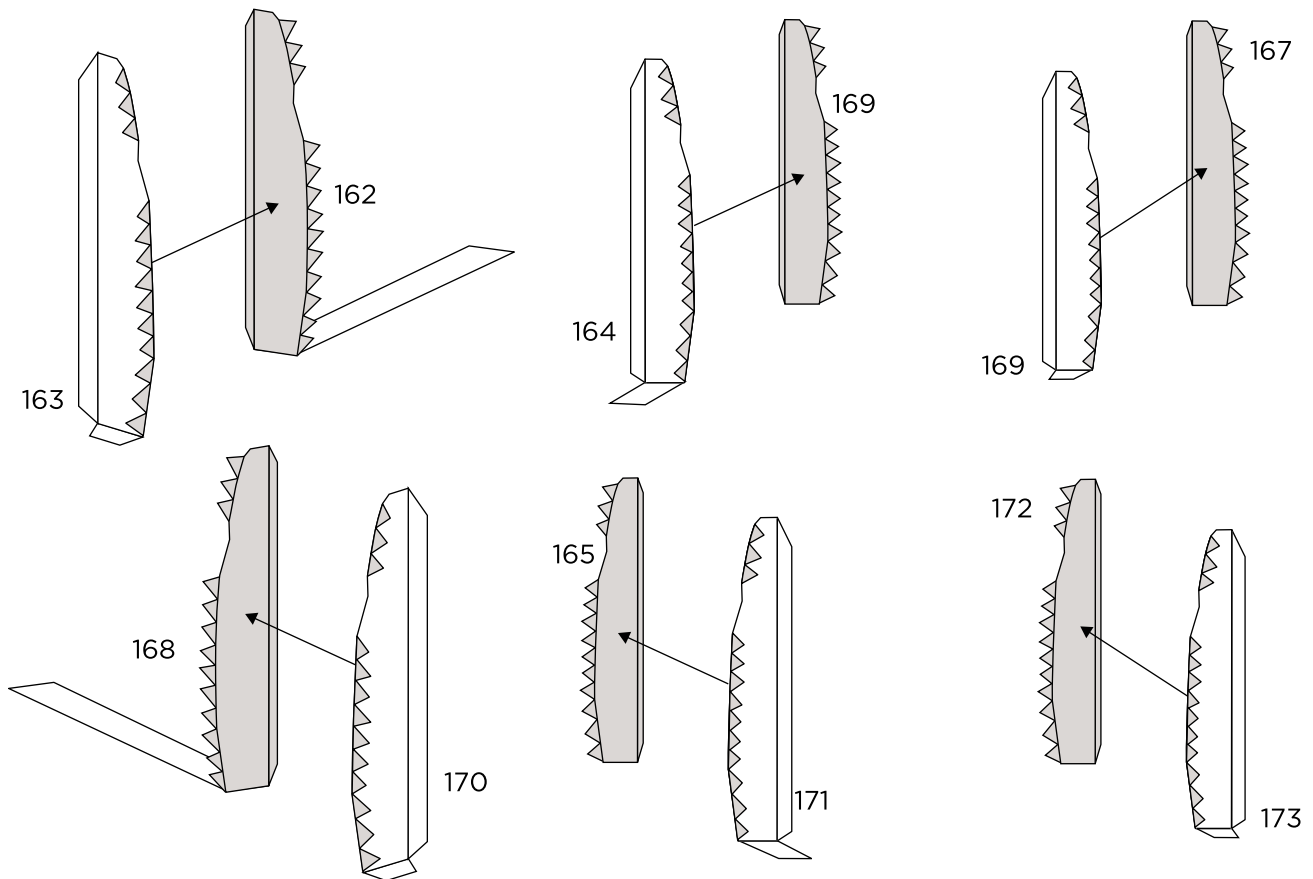
25



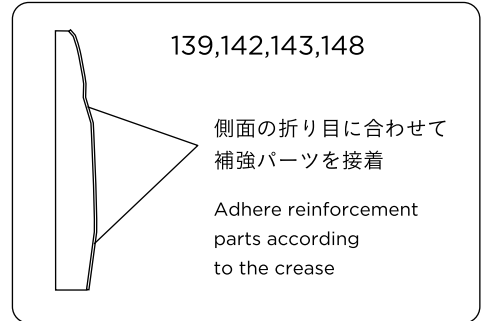
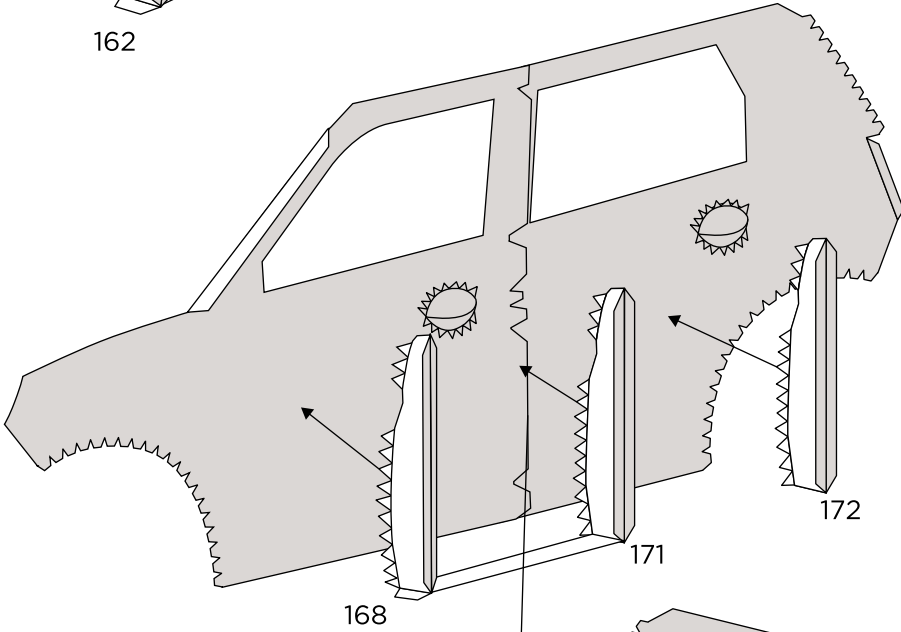
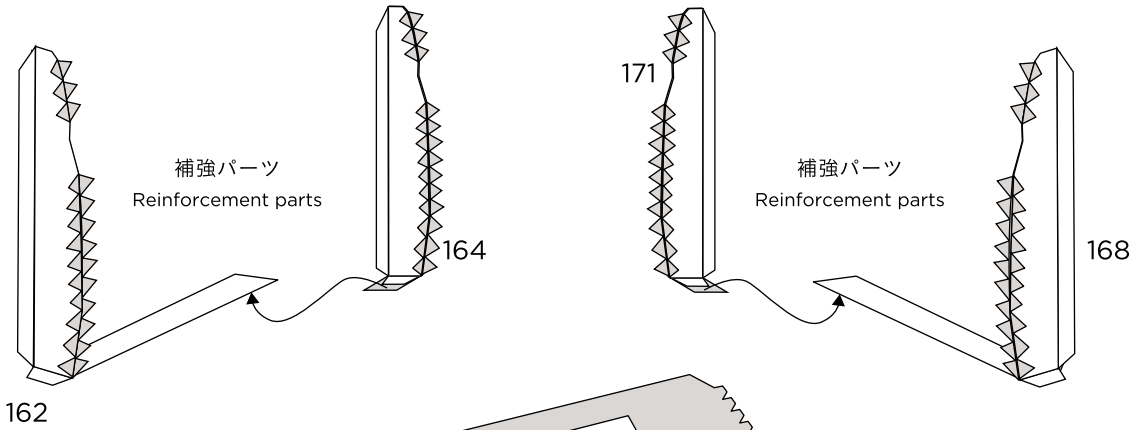
26



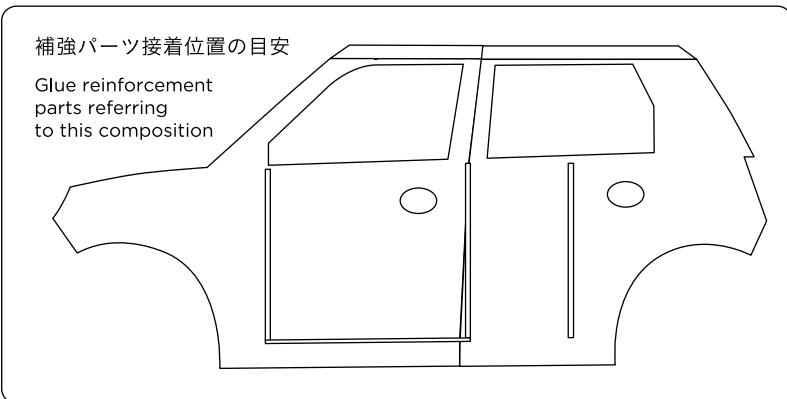
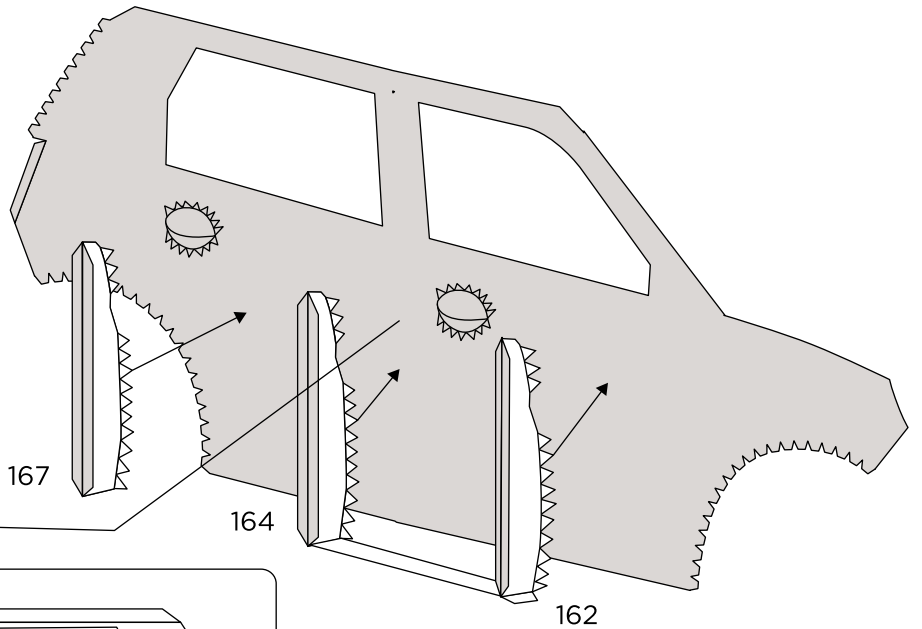
27



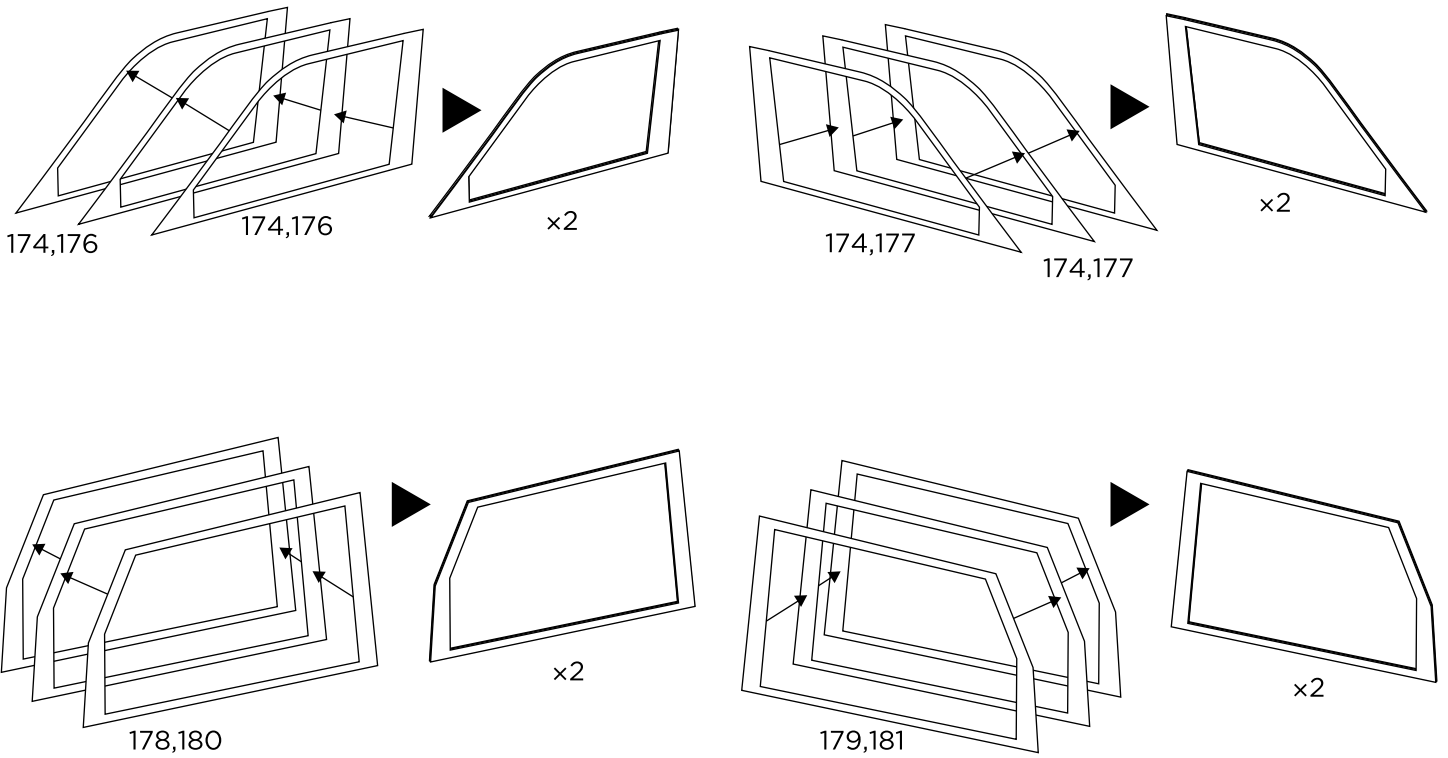
28



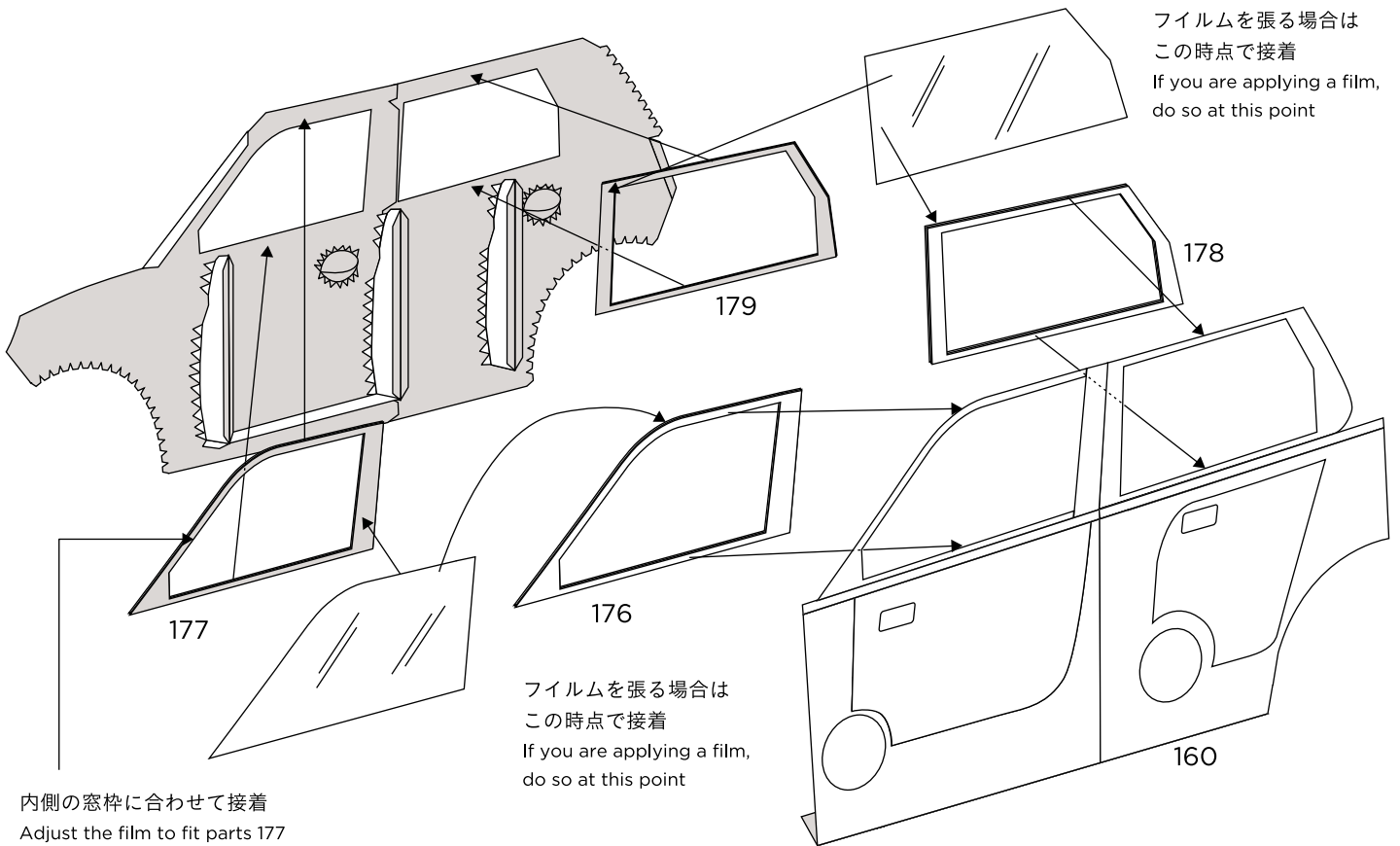
のりしろ部に 171,164 の
補強パーツを合わせて位置決め
Parts 164, 171 go to overlapping area



29



30



内側の窓枠に合わせて接着
Adjust the film to fit parts 177

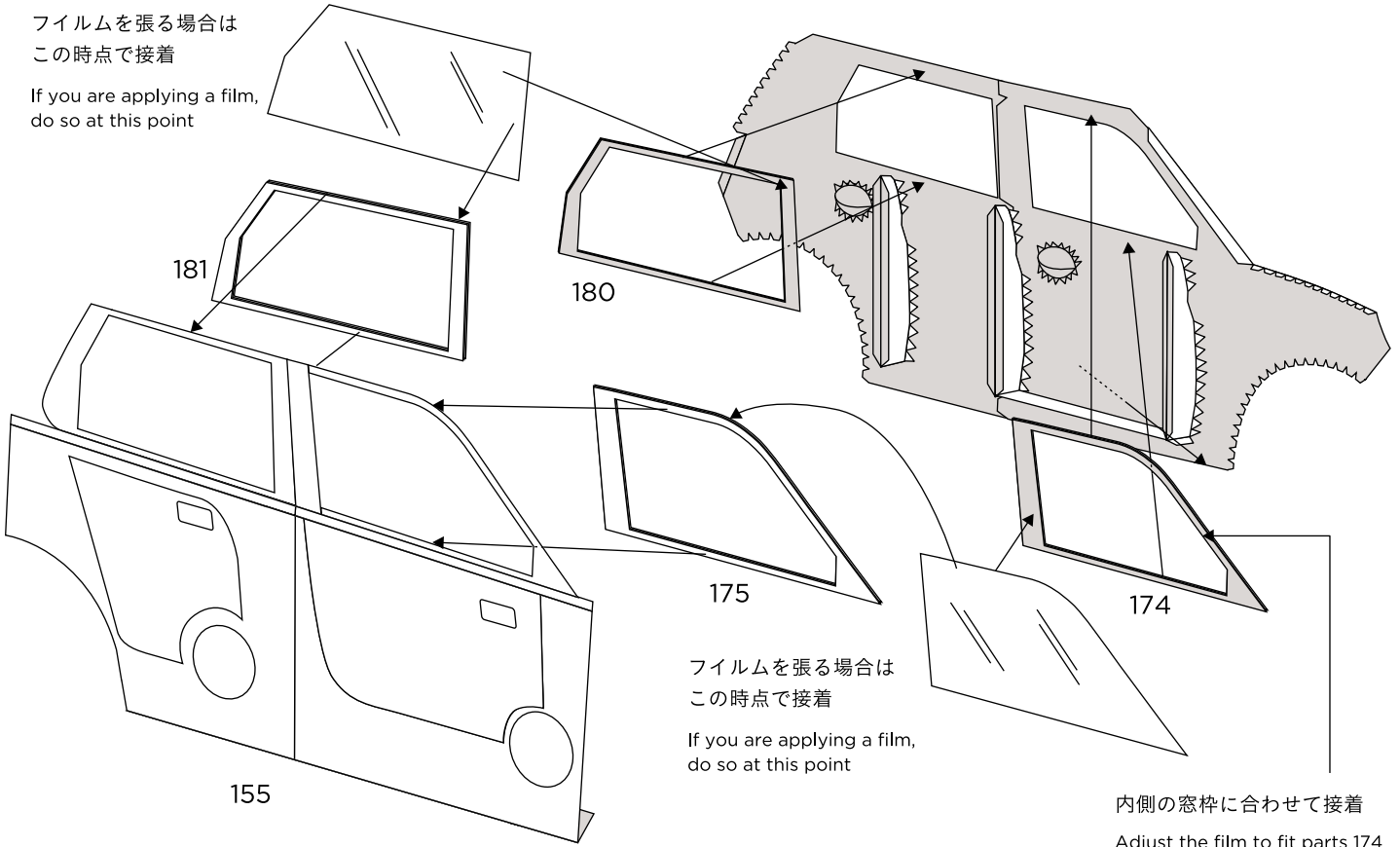
フィルムを張る場合は
この時点で接着
If you are applying a film,
do so at this point

フィルムを張る場合は
この時点で接着
If you are applying a film,
do so at this point

31

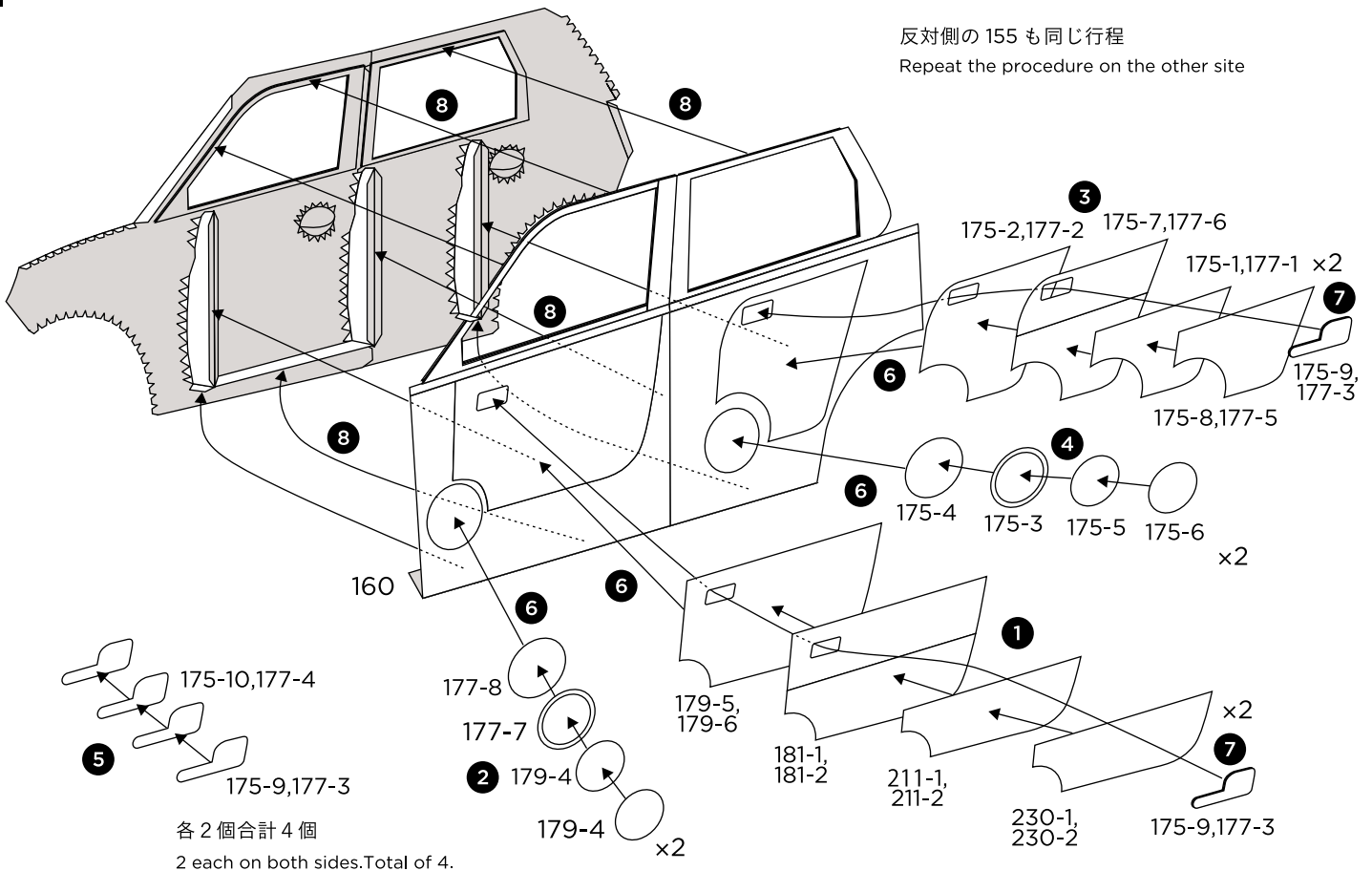
フィルムを張る場合は
この時点で接着

If you are applying a film,
do so at this point

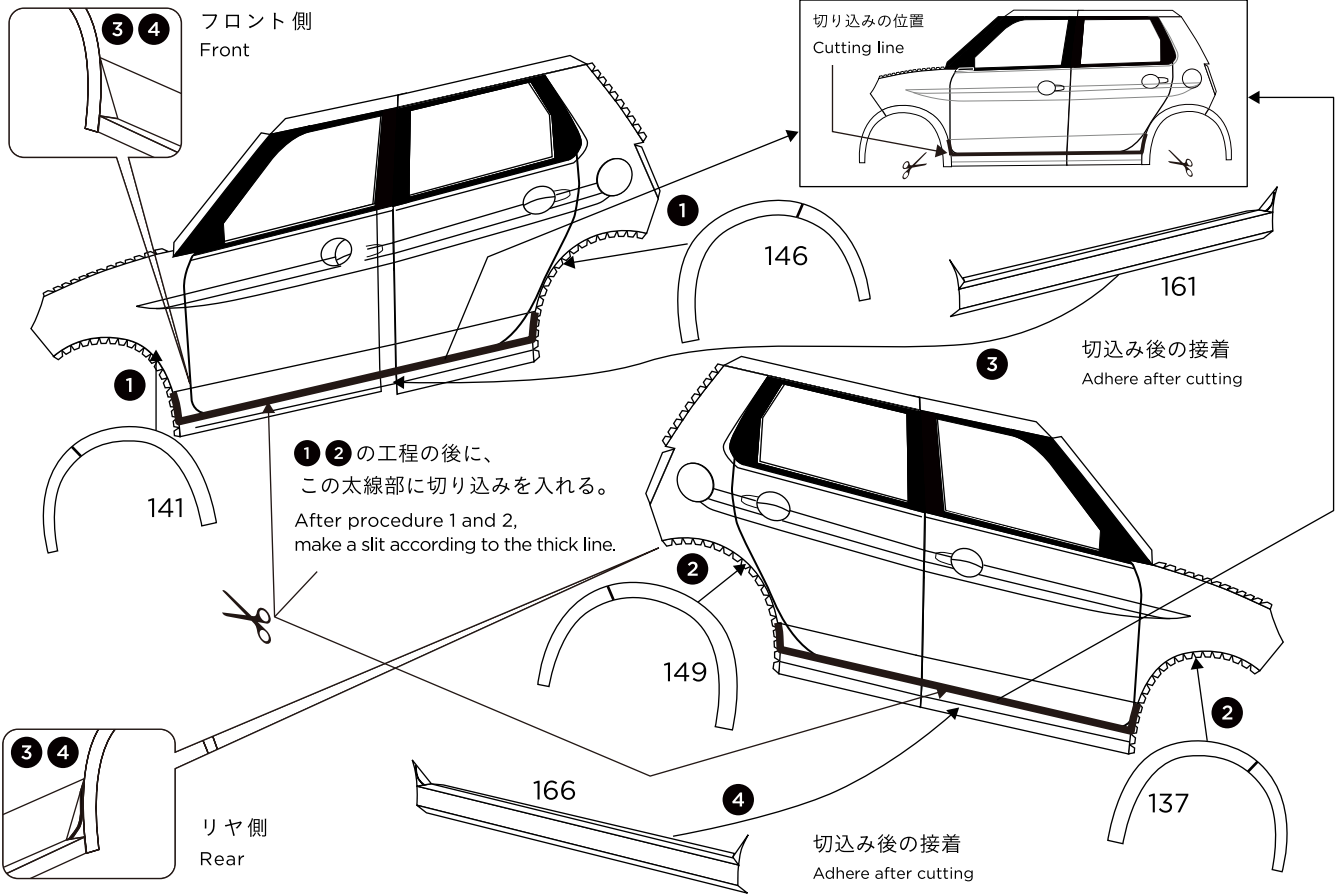


32

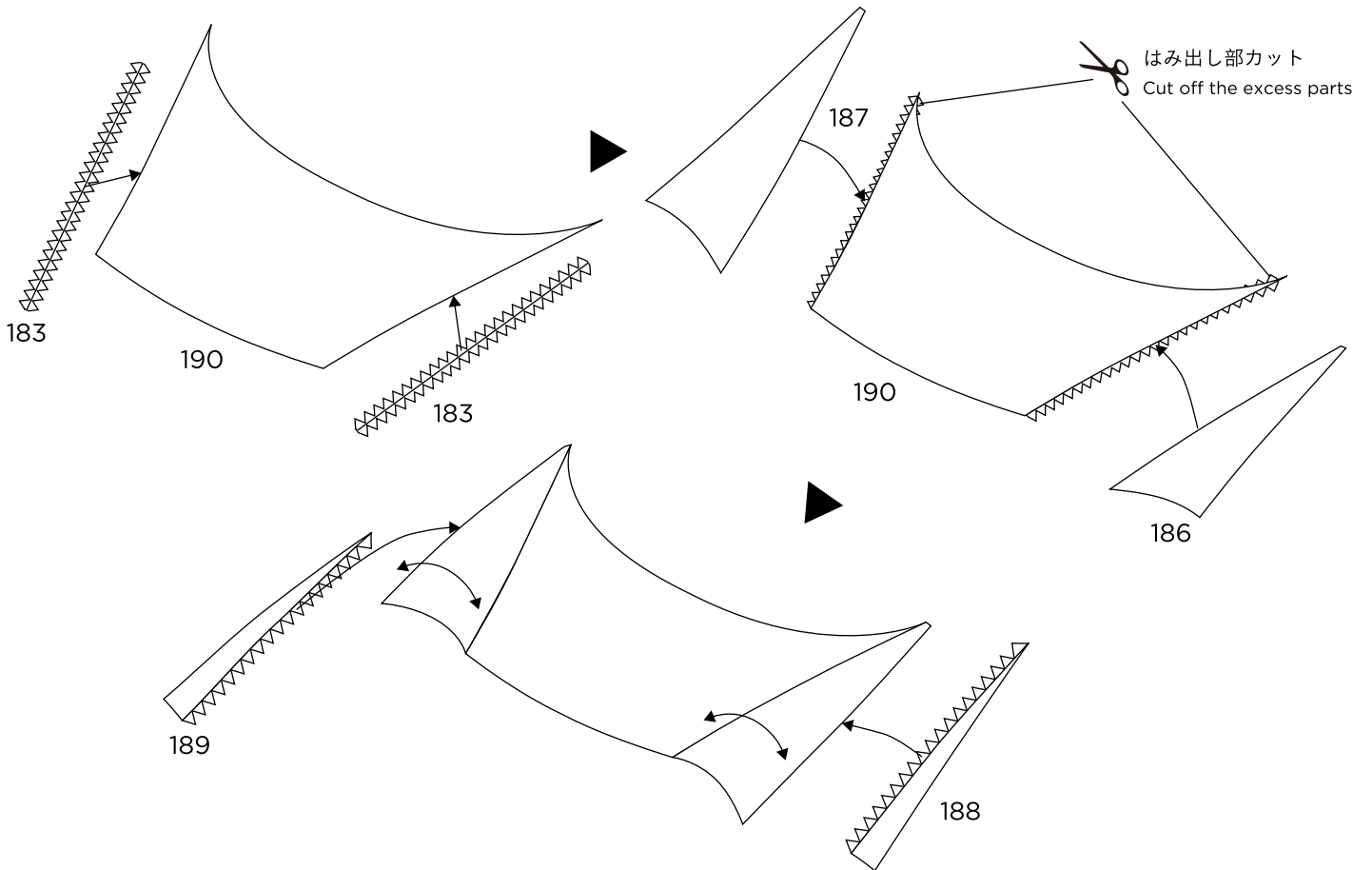
反対側の 155 も同じ行程
Repeat the procedure on the other site



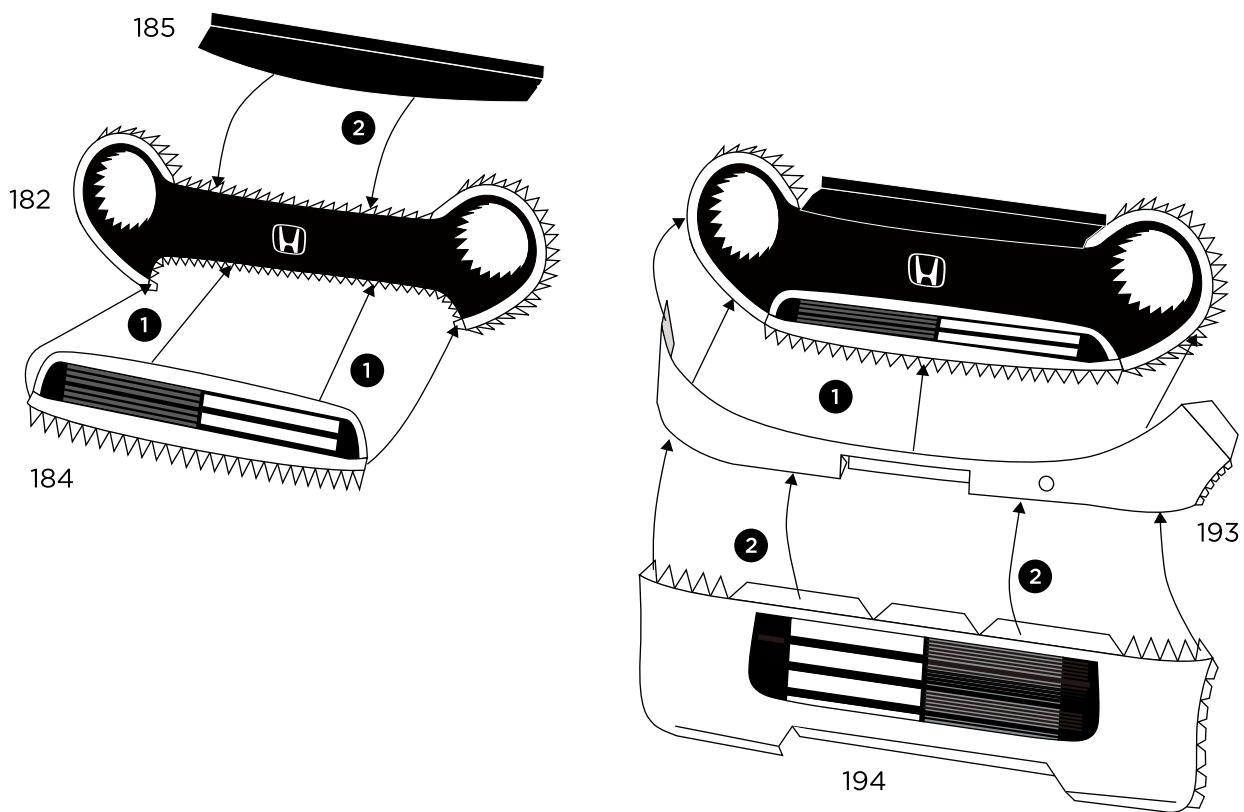
33



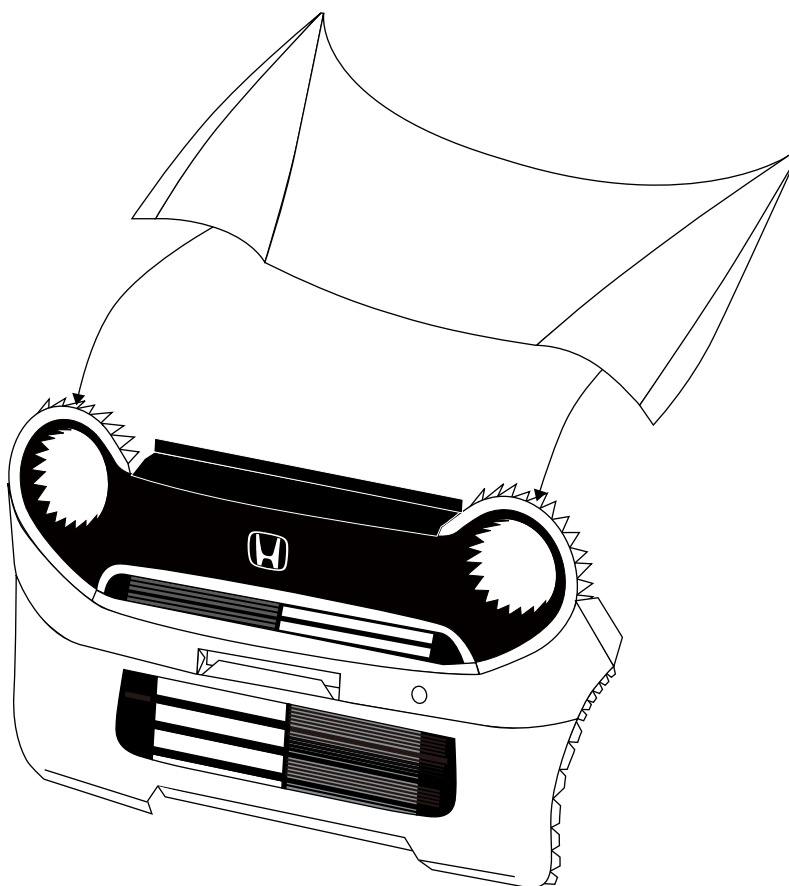
34



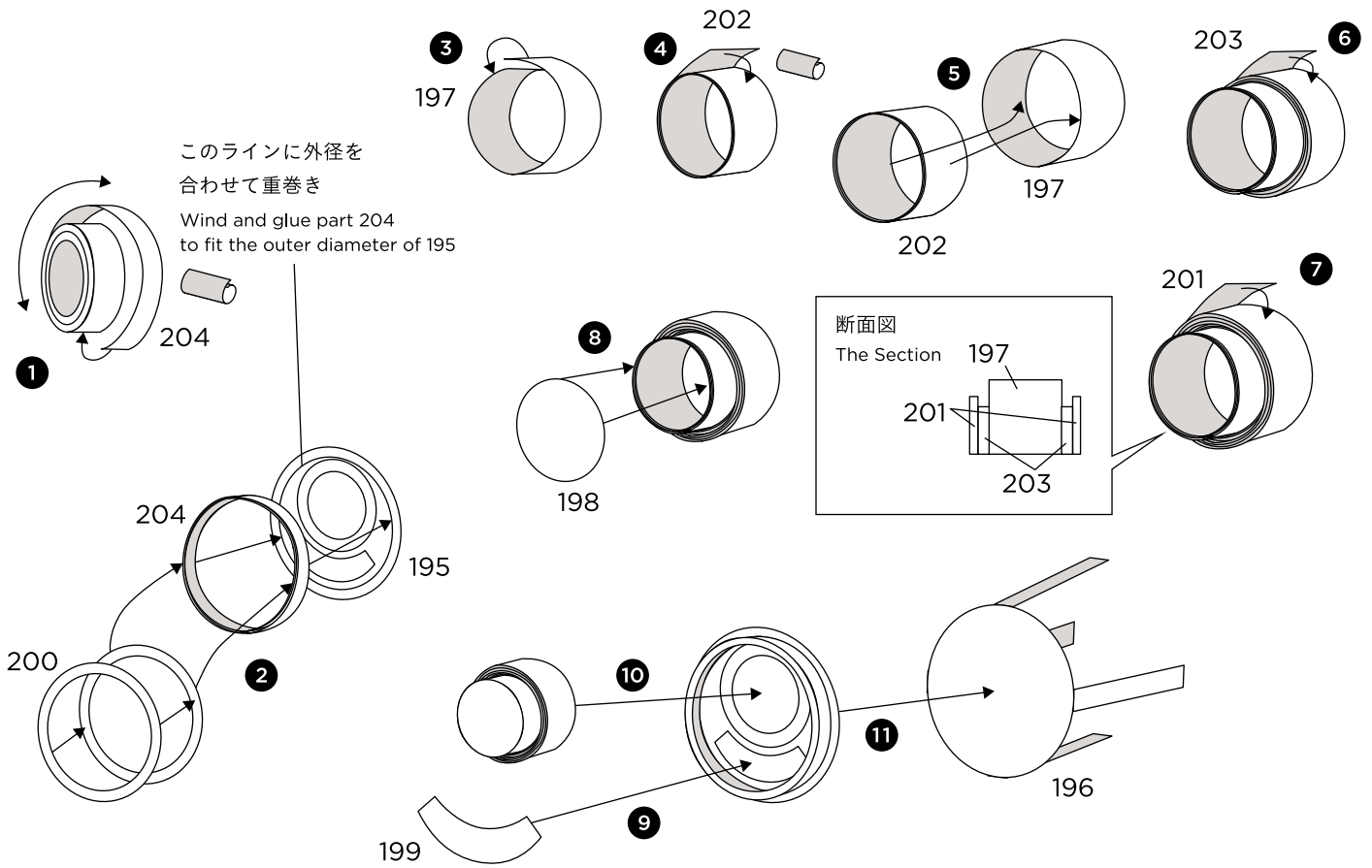
35



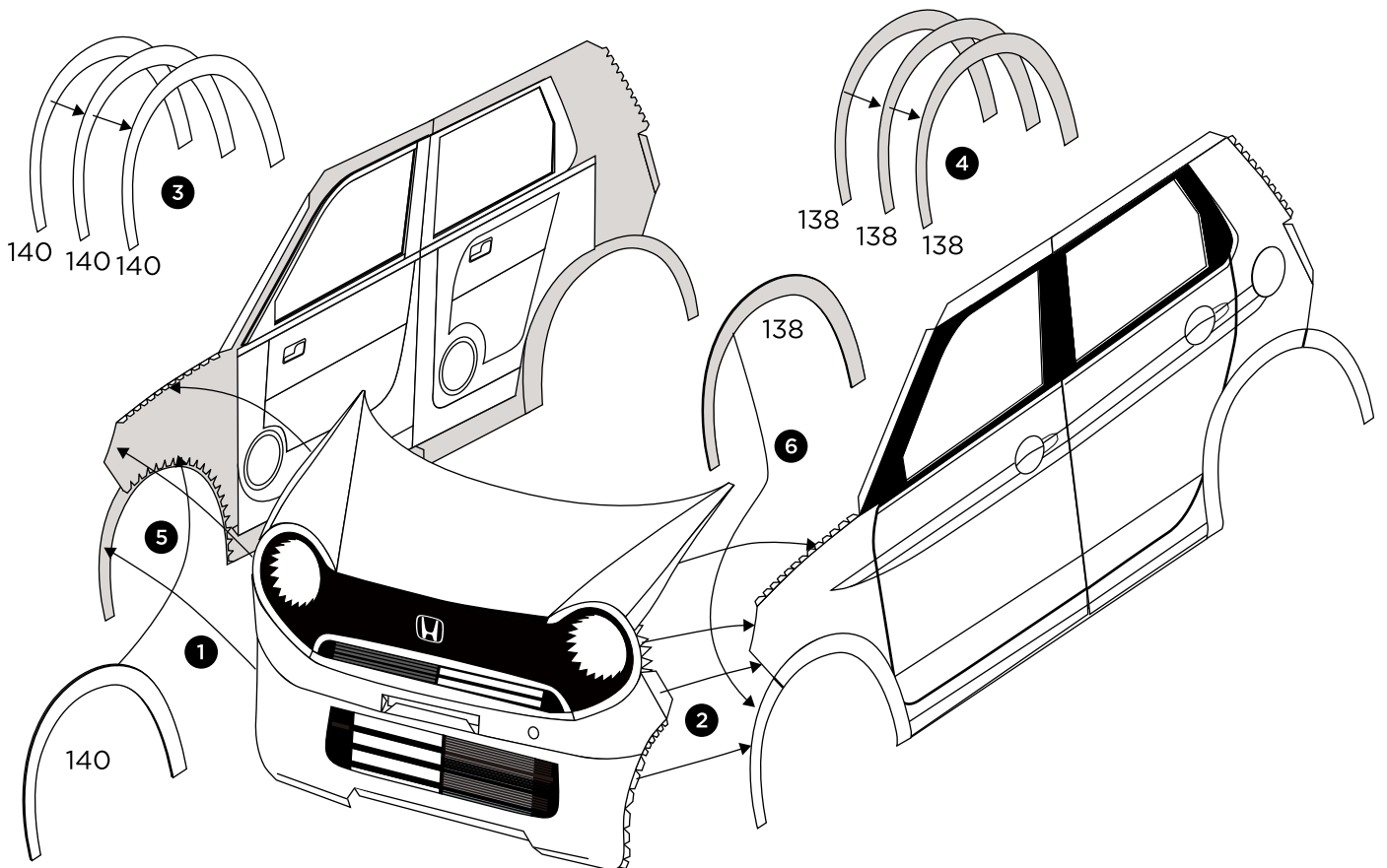
36



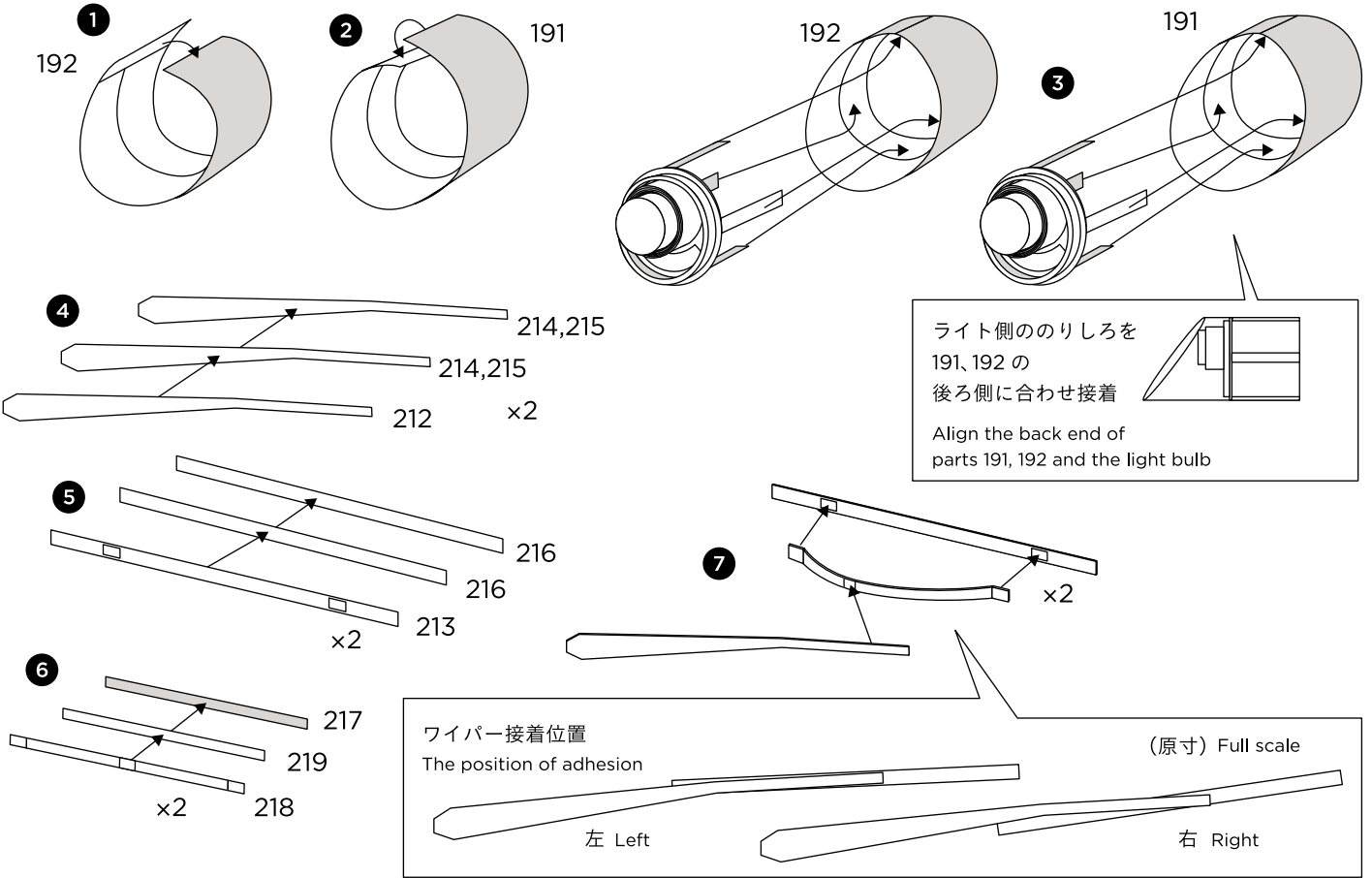
37



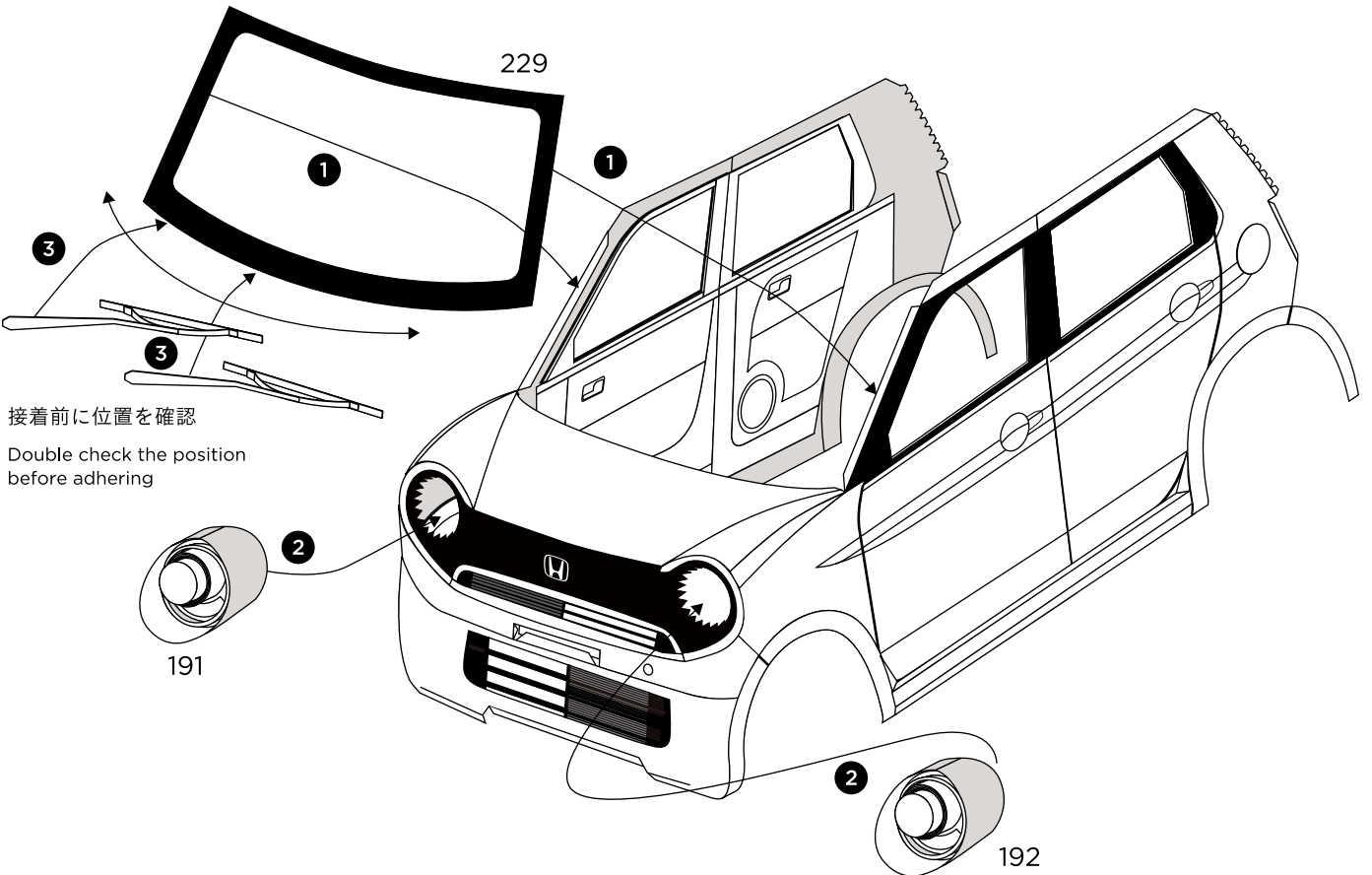
38



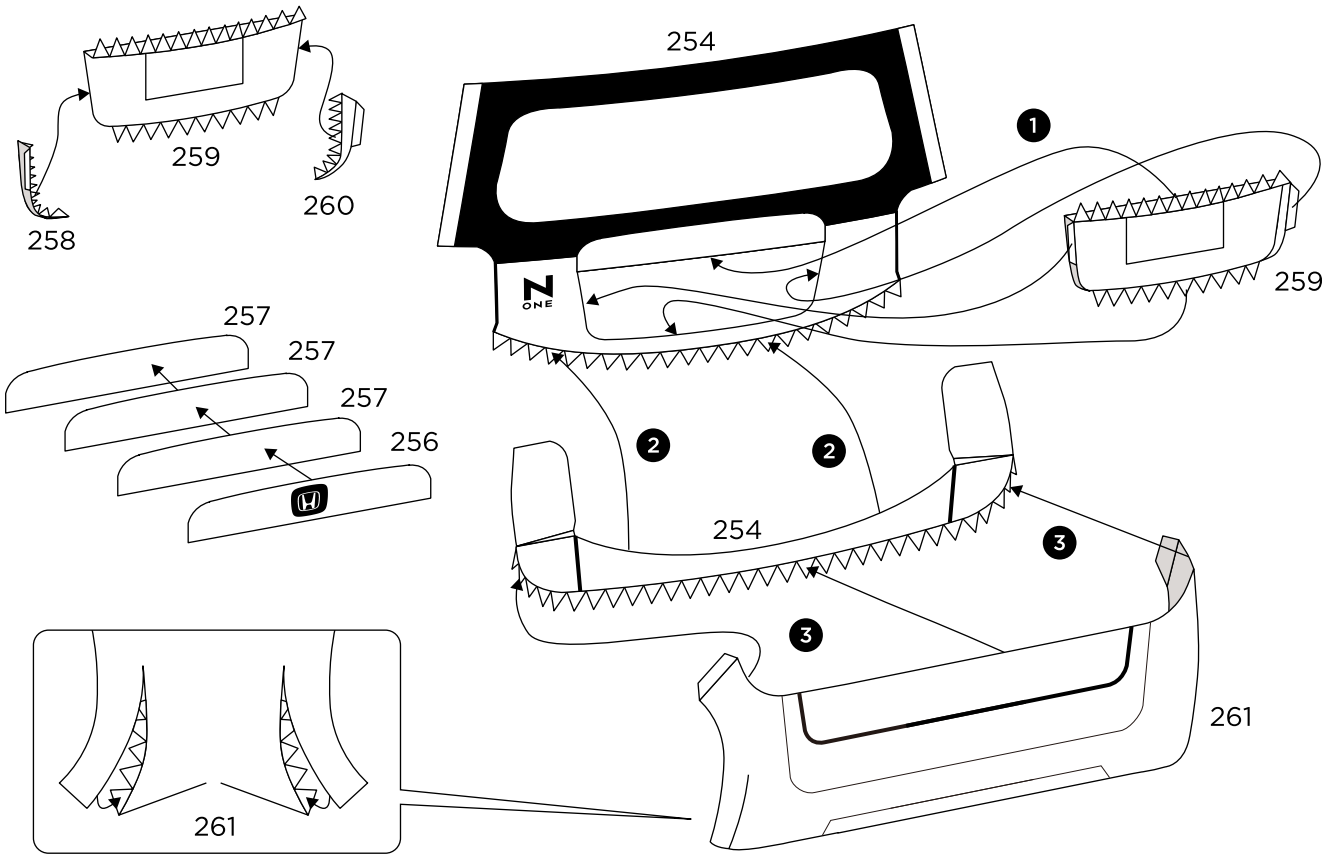
39



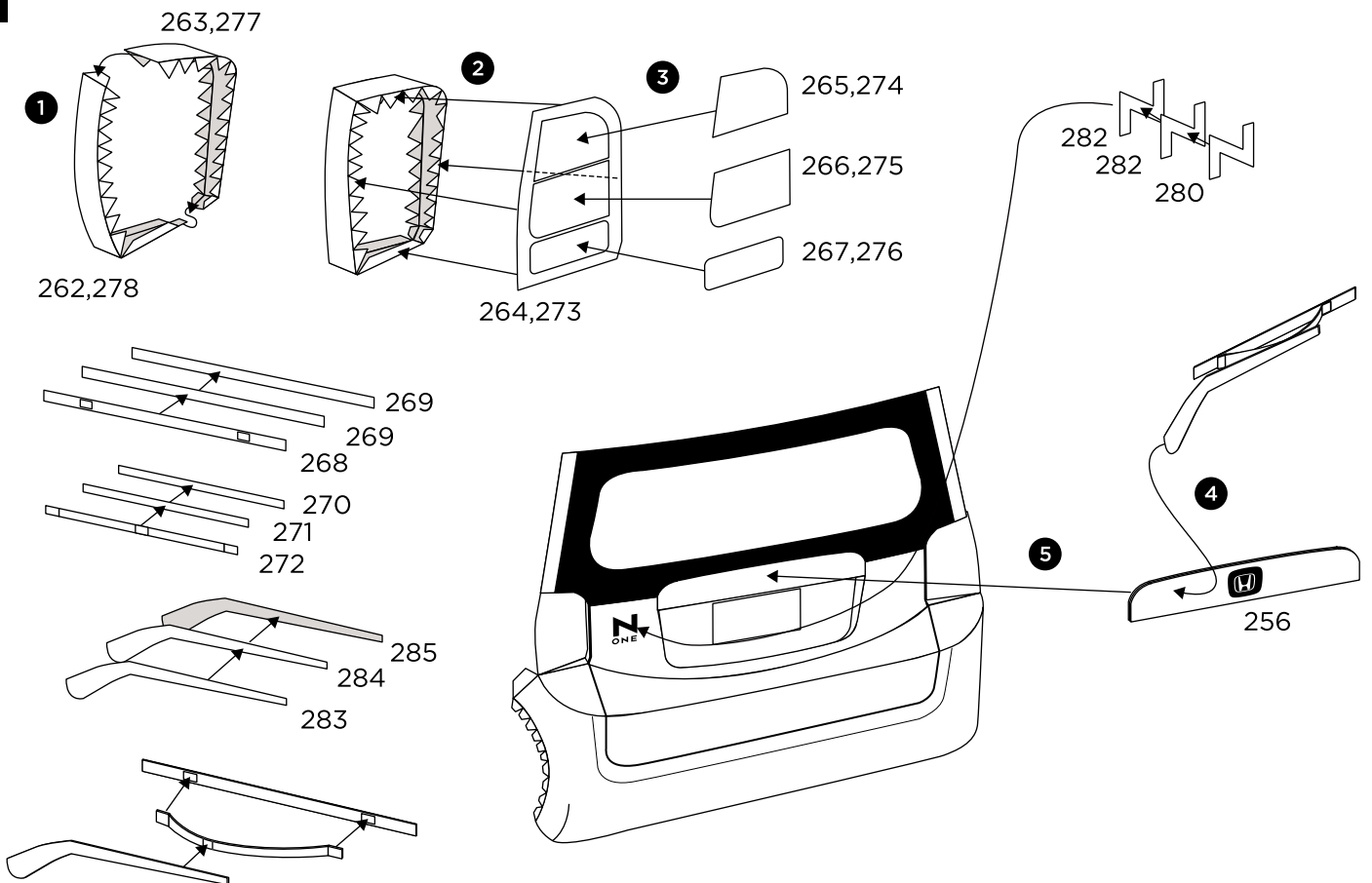
40



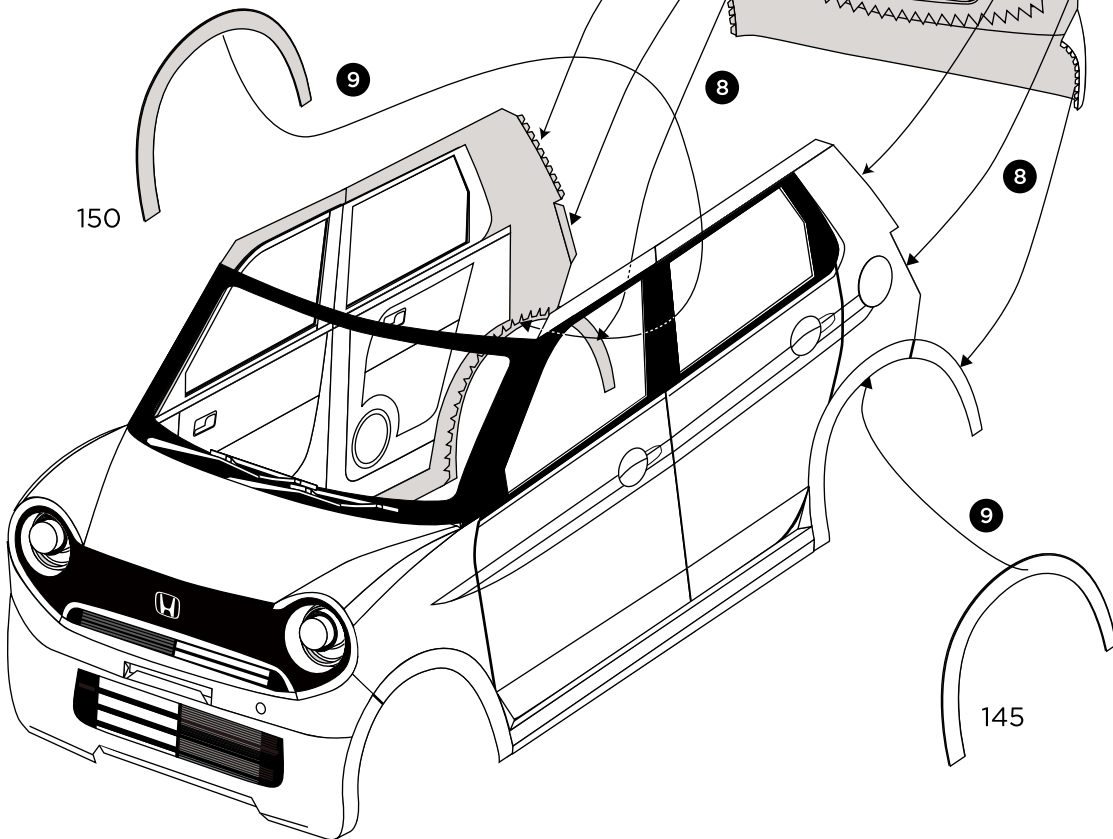
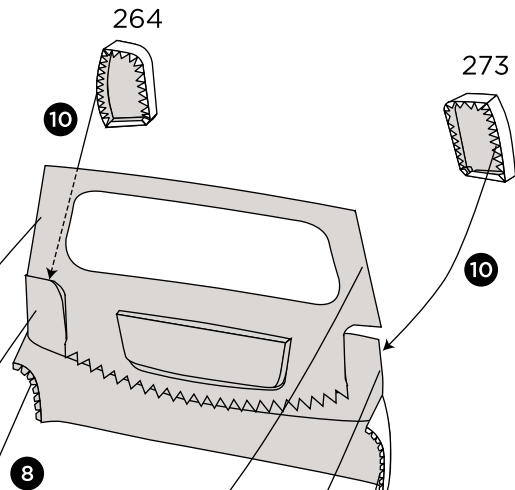
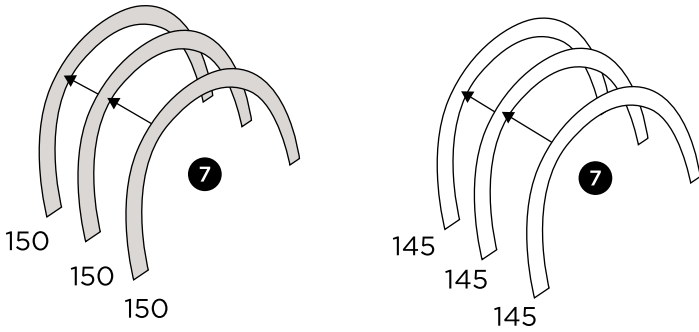
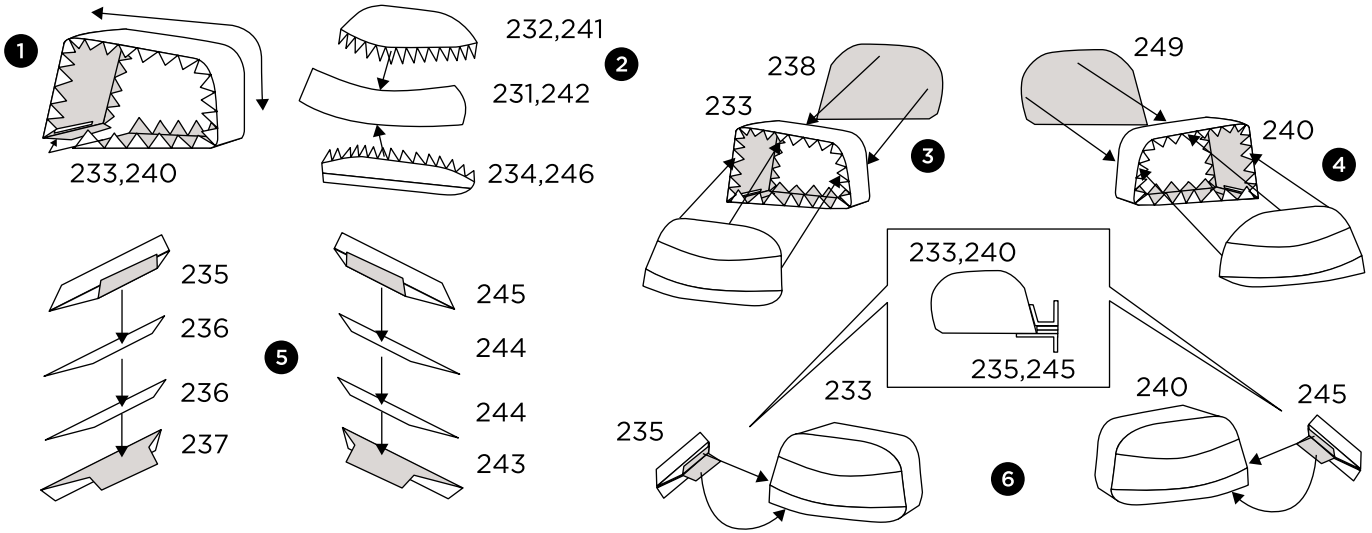
41



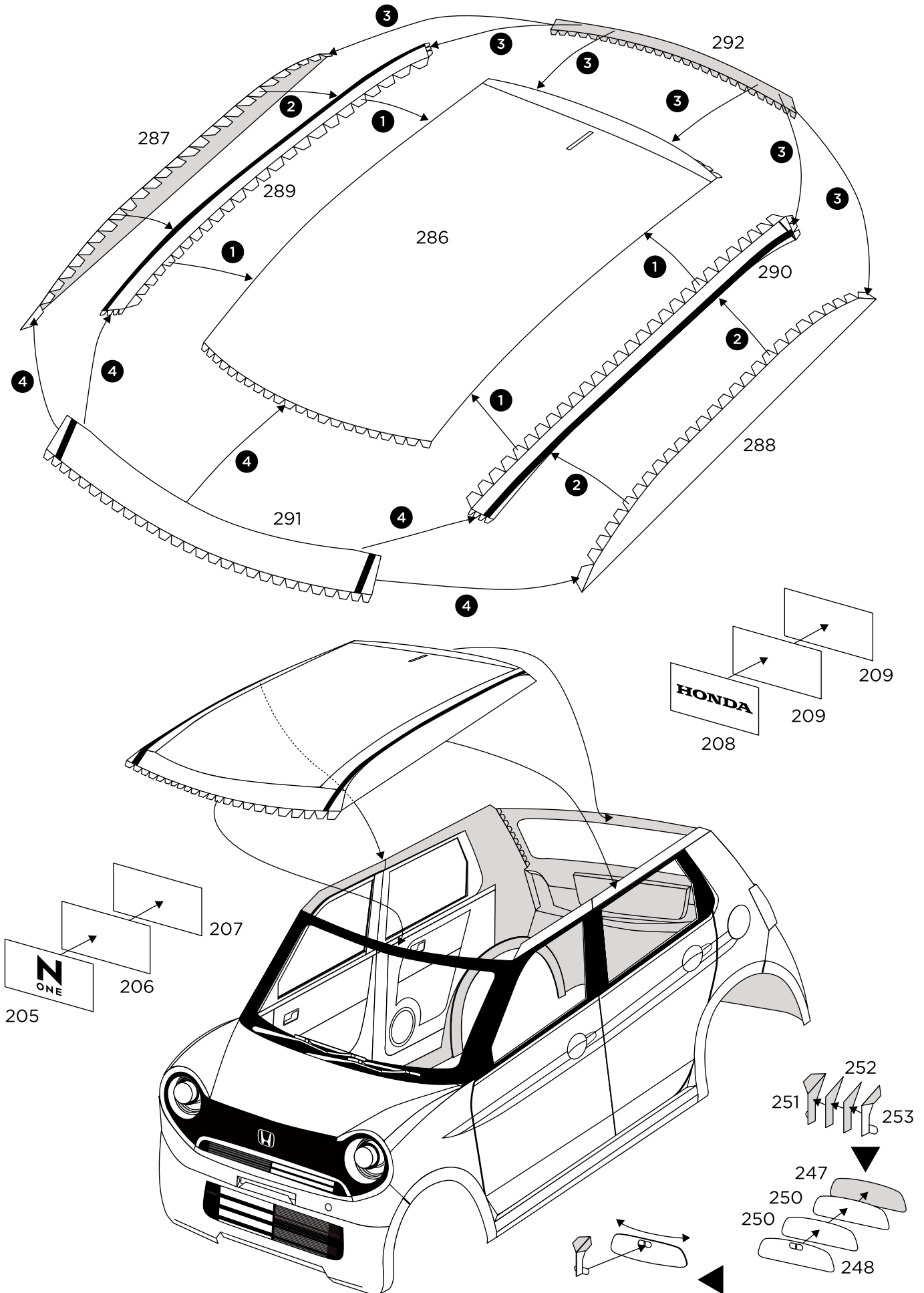
42



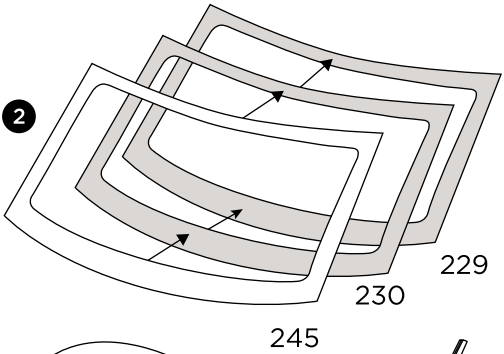
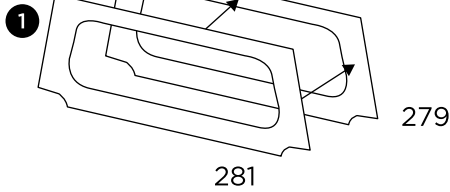
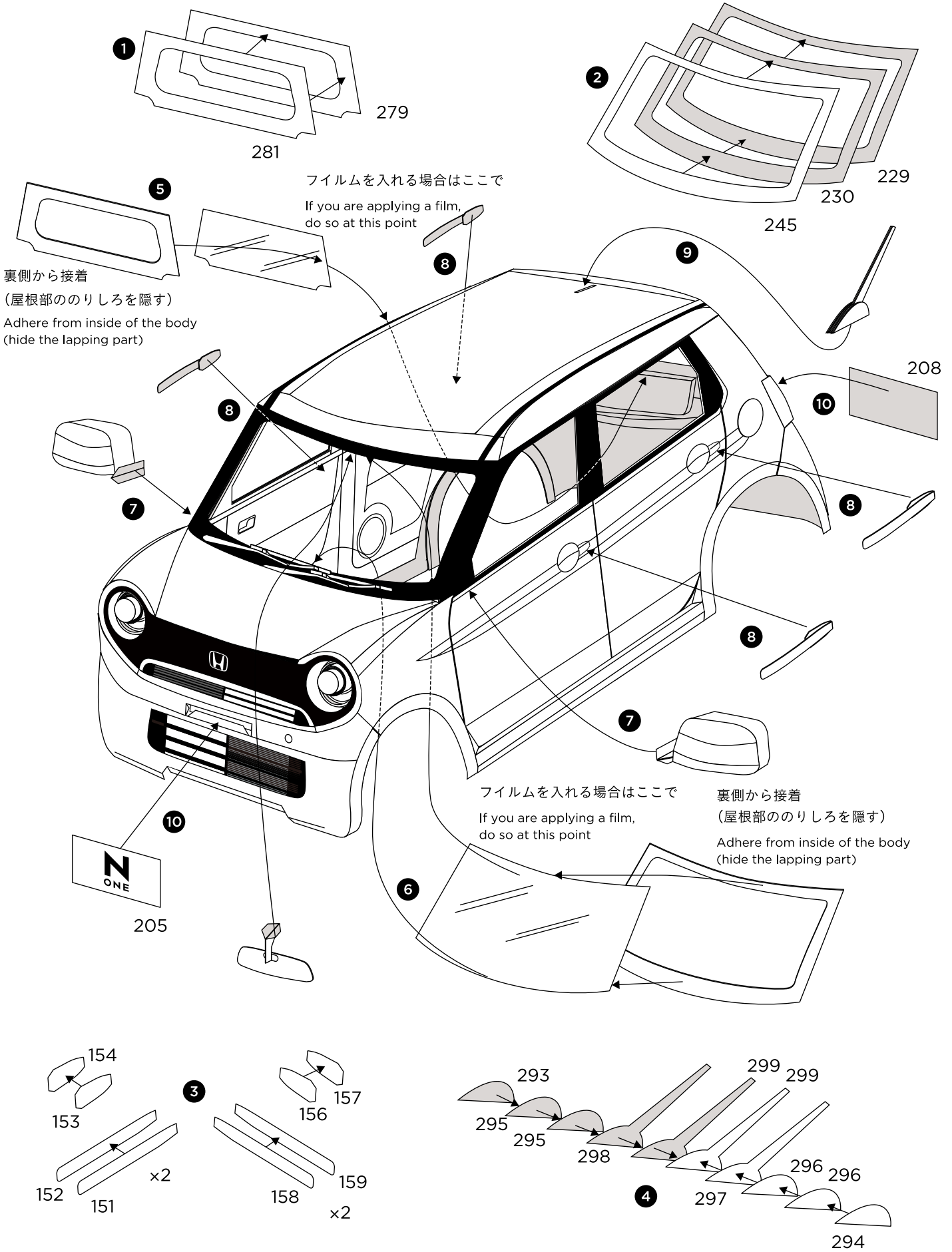
43



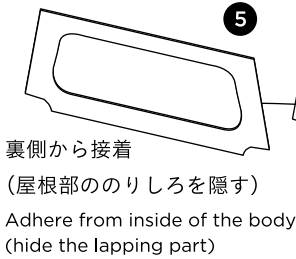
44



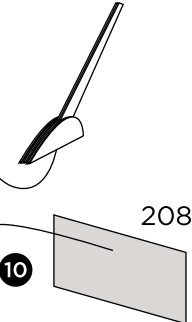
45



フィルムを入れる場合はここで
If you are applying a film,
do so at this point

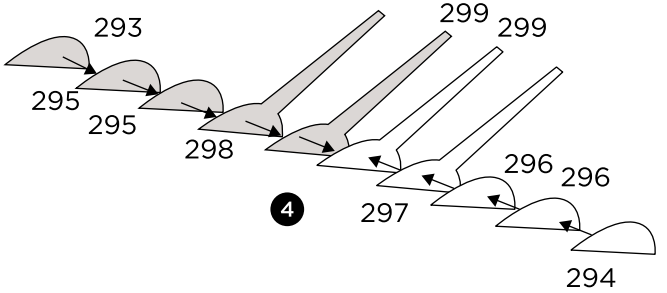
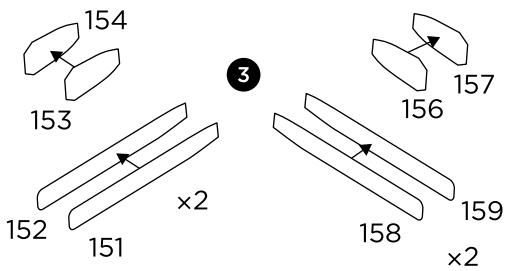


裏側から接着
(屋根部ののりしろを隠す)
Adhere from inside of the body
(hide the lapping part)

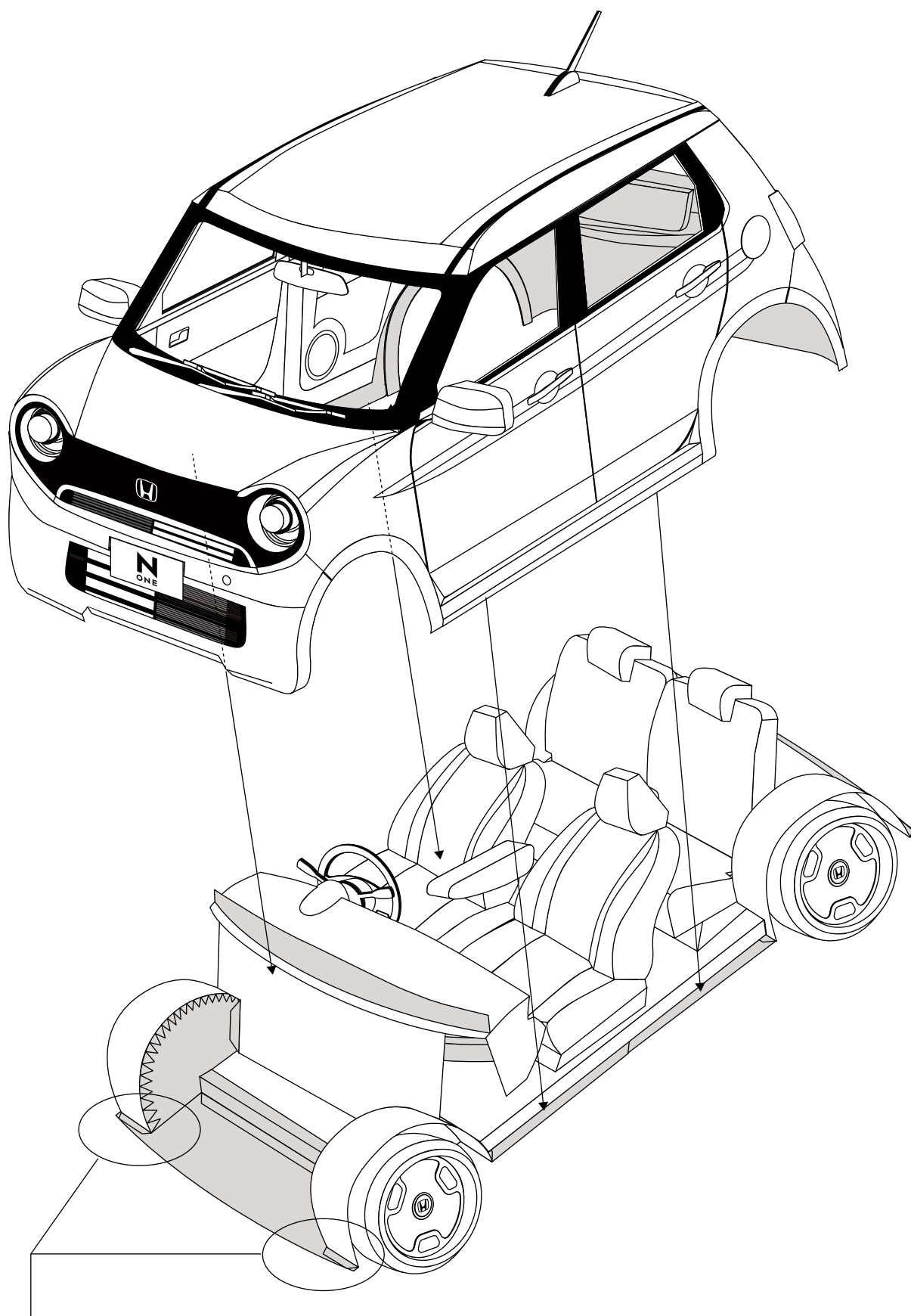


フィルムを入れる場合はここで
If you are applying a film,
do so at this point

裏側から接着
(屋根部ののりしろを隠す)
Adhere from inside of the body
(hide the lapping part)



46



上部本体を接着する際、前側のシャーシ部下側から包み込むように差し込んで位置を調整後、接着してください。
Insert the lower body to the upper body. Adjust the position and then glue to adhere.